



Fundació per a la  
Universitat Oberta  
de Catalunya

[www.uoc.edu](http://www.uoc.edu)

# Fundació per a la Universitat Oberta de Catalunya

Comptes Anuals de  
l'exercici acabat el  
31 de desembre del 2012 i  
Informe de Gestió

## INFORME D'AUDITORIA DE COMPTES ANUALS

Al Patronat de  
Fundació per a la Universitat Oberta de Catalunya:

Hem auditat els comptes anuals de la Fundació per a la Universitat Oberta de Catalunya (en endavant "la fundació"), que comprenen el balanç de situació a 31 de desembre de 2012 i el compte de pèrdues i guanys, l'estat de canvis en el patrimoni net, l'estat de fluxos d'efectiu i la memòria corresponents a l'exercici anual finalitzat en aquesta data. El Patronat de la fundació és responsable de la formulació dels comptes anuals de la fundació, d'acord amb el marc normatiu d'informació financera aplicable a l'entitat (que s'identifica a la Nota 2.1 de la memòria adjunta) i, en particular, amb els principis i criteris comptables que hi conté. La nostra responsabilitat és expressar una opinió sobre els esmentats comptes anuals en el seu conjunt, basada en el treball realitzat d'acord amb la normativa reguladora de l'activitat d'auditoria de comptes vigent a Espanya, que requereix l'examen, mitjançant la realització de proves selectives, de l'evidència justificativa dels comptes anuals i l'avaluació de si la seva presentació, els principis i criteris comptables utilitzats i les estimacions realitzades estan d'acord amb el marc normatiu d'informació financera que resulta d'aplicació.

Segons la nostra opinió, els comptes anuals de l'exercici 2012 adjunts expressen, en tots els aspectes significatius, la imatge fidel del patrimoni i de la situació financera de la Fundació per a la Universitat Oberta de Catalunya a 31 de desembre de 2012, així com dels resultats de les seves operacions i dels seus fluxos d'efectiu corresponents a l'exercici anual finalitzat en aquesta data, de conformitat amb el marc normatiu d'informació financera que resulta d'aplicació i, en particular, amb els principis comptables en ell continguts.

L'informe de gestió adjunt de l'exercici 2012 conté les explicacions que els Patrons consideren oportunes sobre la situació de la Fundació per a la Universitat Oberta de Catalunya, l'evolució de les seves activitats i sobre altres assumptes i no forma part integrant dels comptes anuals. Hem verificat que la informació comptable que conté l'esmentat informe de gestió concorda amb la dels comptes anuals de l'exercici 2012. El nostre treball com a auditors es limita a la verificació de l'informe de gestió amb l'abast esmentat en aquest mateix paràgraf i no inclou la revisió d'informació diferent de l'obtinguda a partir dels registres comptables de la Fundació per a la Universitat Oberta de Catalunya.

DELOITTE, S.L.  
Inscrita al R.O.A.C. Nº S0692

José Antonio González

25 de novembre de 2013





## ÍNDEX

<b>BALANÇ DE SITUACIÓ A 31 DE DESEMBRE DE 2012</b> .....	1
<b>COMPTE DE PÈRDUES I GUANYS A 31 DE DESEMBRE DE 2012</b> .....	3
<b>ESTAT DE CANVIS EN EL PATRIMONI NET A 31 DE DESEMBRE DE 2012</b>	
A. ESTAT D'INGRESSOS I DESPESES RECONEGUTS .....	4
B. ESTAT TOTAL DE CANVIS DEL PATRIMONI NET .....	5
<b>ESTAT DE FLUXOS D'EFFECTIU</b> .....	6
<b>MEMÒRIA DE L'EXERCICI 2012</b>	
1- ACTIVITAT DE L'EMPRESA .....	7
2- BASES DE LA PRESENTACIÓ DELS COMPTES ANUALS .....	14
3- APLICACIÓ DEL RESULTAT .....	16
4- NORMES DE REGISTRE I VALORACIÓ .....	16
5- IMMOBILITZACIONS INTANGIBLES .....	24
6- IMMOBILITZACIONS MATERIALS .....	27
7- ARRENDAMENTS .....	31
8- INSTRUMENTS FINANCERS DEUTORS .....	33
9- EXISTÈNCIES .....	41
10- PATRIMONI NET I FONS PROPIS .....	42
11- PROVISIONS I CONTINGÈNCIES .....	48
12- DEUTES (LLARG I CURT TERMINI) .....	50
13- ADMINISTRACIONS PÚBLIQUES I SITUACIÓ FISCAL .....	53
14- MONEDA ESTRANGERA .....	56
15- INGRESSOS I DESPESES .....	56
16- OPERACIONS I SALDOS AMB PARTS VINCULADES .....	58
17- ALTRA INFORMACIÓ .....	61
18- INFORMACIÓ SEGMENTADA .....	67
19- INFORMACIÓ SOBRE EL MEDI AMBIENT .....	67
20- LIQUIDACIÓ DEL PRESSUPOST DE LA FUOC DE L'EXERCICI 2012 .....	68
20.1- Liquidació del pressupost corrent de la FUOC .....	68
20.2- Liquidació del pressupost d'inversions de la FUOC .....	70
21- FETS POSTERIORIS .....	72
<b>PRESSUPOST PÚBLIC</b> .....	73
1-LIQUIDACIÓ DEL PRESSUPOST DE LA FUOC EN FORMAT PÚBLIC DE L'EXERCICI 2012 .....	74
2-CONCILIACIÓ DEL RESULTAT COMPTABLE AMB EL RESULTAT PRESSUPOSTARI .....	76
3-CÀLCUL DEL ROMANENT DE TRESORERIA DE L'EXERCICI .....	77
<b>INFORME DE GESTIÓ DE L'EXERCICI 2012</b> .....	78



# FUNDACIÓ PER A LA UNIVERSITAT OBERTA DE CATALUNYA

## BALANÇ DE SITUACIÓ A 31 DE DESEMBRE DEL 2012

(Euros)

ACTIU	Notes de la Memòria	31.12.2012	31.12.2011
<b>A) ACTIU NO CORRENT</b>		<b>44.928.428,47</b>	<b>51.209.678,04</b>
<b>I. Immobilitzat intangible</b>	<b>Nota 5</b>	<b>32.452.092,28</b>	<b>34.536.448,23</b>
3. Patents, llicències, marques i similars		64.311,37	48.589,49
4. Fons de comerç		6.140.137,01	6.140.137,01
6. Aplicacions informàtiques		5.054.159,57	5.963.671,01
7. Materials didàctics		9.483.993,47	9.769.066,90
8. Drets sobre béns cedits en ús gratuïtament		11.707.715,24	12.605.595,36
9. Altre immobilitzat intangible		1.775,62	9.388,46
<b>II. Immobilitzat material</b>	<b>Nota 6</b>	<b>6.189.814,55</b>	<b>8.184.647,82</b>
2. Construccions		1.330.247,25	2.097.659,79
3. Instal·lacions tècniques		1.701.027,74	1.884.316,65
6. Mobiliari		509.122,21	750.175,96
7. Equips per a processaments d'informació		1.689.643,29	2.100.790,55
8. Elements de transport		3.401,56	6.812,38
9. Altre immobilitzat material		956.372,50	1.344.892,49
<b>V. Inversions en empreses del grup i associades a llarg termini</b>	<b>Nota 8.5</b>	<b>3.443.865,13</b>	<b>3.443.865,13</b>
1. Instruments de patrimoni		3.443.865,13	3.443.865,13
<b>VI. Inversions financeres a llarg termini</b>	<b>Nota 8.1</b>	<b>2.842.656,51</b>	<b>5.044.716,86</b>
1. Instruments de patrimoni		1.022,19	4.641,39
2. Crèdits a tercers		2.390.630,70	1.555.364,24
5. Altres actius financers		451.003,62	3.484.711,23
		<b>35.596.301,33</b>	<b>29.951.643,75</b>
<b>B) ACTIU CORRENT</b>			
<b>II. Existències</b>	<b>Nota 9</b>	<b>249.992,65</b>	<b>224.912,55</b>
1. Béns destinats a les activitats Usuaris, patrocinadors i deutors de les activitats i altres		249.992,65	224.912,55
<b>III. comptes per cobrar</b>	<b>Nota 8.3</b>	<b>28.177.312,35</b>	<b>22.619.968,39</b>
1. Usuaris i deutors per vendes i prestació de serveis		25.040.607,67	18.586.244,65
1. 1. Alumnes		542.153,16	878.917,05
1. 2. Deutors per subvencions		22.479.157,67	15.331.718,95
1. 3. Deutors per prestacions de serveis		2.019.296,84	2.375.608,65
2. Deutors, entitats del grup, associades i altres parts vinculades	<b>Nota 16.2</b>	34.545,82	23.184,59
4. Altres deutors		2.159.206,41	3.306.744,67
5. Personal		8.650,90	7.213,11
7. Altres crèdits amb les administracions públiques	<b>Nota 13.1</b>	934.301,55	696.581,37
<b>V. Inversions financeres a curt termini</b>	<b>Nota 8.2</b>	<b>3.156.865,00</b>	<b>4.440,00</b>
5. Altres actius financers		3.156.865,00	4.440,00
<b>VI. Periodificacions a curt termini</b>	<b>Nota 15.5</b>	<b>948.564,41</b>	<b>1.282.985,27</b>
<b>VII. Efectiu i altres actius líquids equivalents</b>		<b>3.063.566,92</b>	<b>5.819.337,54</b>
1. Tresoreria		3.063.566,92	5.819.337,54
<b>TOTAL ACTIU</b>		<b>80.524.729,80</b>	<b>81.161.321,79</b>



PASSIU		Notes de la Memòria	31.12.2012	31.12.2011
<b>A) PATRIMONI NET</b>			<b>39.124.439,79</b>	<b>41.653.246,01</b>
<b>A.1) FONS PROPIS-</b>				
<b>I. Fons dotacional</b>		<b>Nota 10.1</b>	<b>9.416.313,79</b>	<b>8.188.157,75</b>
1. Fons dotacionals			189.038,93	189.038,93
189.038,93			189.038,93	189.038,93
<b>III. Reserves</b>			-	<b>5.054.143,61</b>
<b>IV. Excedents d'exercicis anteriors</b>			<b>7.999.118,82</b>	<b>3.558.847,41</b>
1. Romanent			4.732.374,11	6.254.751,18
2. Resultats negatius d'exercicis anteriors			-	(2.695.903,77)
3. Excedents pendents d'aplicació en activitats estatutàries			3.266.744,71	-
<b>VI. Excedents de l'exercici</b>			<b>1.228.156,04</b>	<b>(613.872,20)</b>
<b>A.2) AJUSTAMENTS PER CANVIS DE VALOR-</b>			<b>(20.566,69)</b>	<b>(45.186,17)</b>
<b>II. Operacions de cobertura</b>			(20.566,69)	(45.186,17)
<b>A.3) SUBVENCIONS, DONACIONS I LLEGATS REBUTS-</b>		<b>Nota 10.2</b>	<b>29.728.692,69</b>	<b>33.510.274,43</b>
1. Subvencions oficials en capital			29.154.469,89	32.802.422,50
2. Donacions i llegats en capital			22.370,07	31.177,98
3. Altres subvencions, donacions i llegats			551.852,73	676.673,95
Altres provisions				
<b>B) PASSIU NO CORRENT</b>			<b>5.709.003,98</b>	<b>5.859.181,83</b>
<b>I. Provisions a llarg termini</b>		<b>Nota 11</b>	<b>204.248,35</b>	<b>182.865,15</b>
2. Altres provisions			64.682,95	64.682,95
4. Provisions per impostos			139.565,40	118.182,20
<b>II. Deutes a llarg termini</b>		<b>Nota 12.1</b>	<b>5.171.796,67</b>	<b>4.678.884,79</b>
2. Creditors per arrendament financer			-	-
3. Altres passius financers			5.171.796,67	4.678.884,79
<b>III. Deutes amb empreses del grup i associades a llarg termini</b>		<b>Nota 16.2</b>	<b>332.958,96</b>	<b>997.431,89</b>
Altres deutes amb entitats del grup i associades			332.958,96	997.431,89
<b>C) PASSIU CORRENT</b>			<b>35.691.286,03</b>	<b>33.648.893,95</b>
<b>II. Provisions a curt termini</b>		<b>Nota 11</b>	-	<b>27.273,79</b>
<b>III. Deutes a curt termini</b>		<b>Nota 12.2</b>	<b>2.099.103,66</b>	<b>2.511.585,15</b>
1. Deutes amb entitats de crèdit			3.833,20	7.066,64
2. Creditors per arrendament financer			34.565,58	79.274,33
3. Altres passius financers			2.060.704,88	2.425.244,18
<b>IV. Deutes a curt termini amb empreses del grup i associades</b>		<b>Nota 16.2</b>	<b>2.602.662,76</b>	<b>1.007.535,49</b>
2. Proveïdors d'immobilitzat, entitats del grup i associades			1.935.984,02	337.038,56
4. Altres deutes amb entitats del grup i associades			664.473,24	662.598,32
5. Interessos a curt termini de deutes amb entitats del grup i associades			2.205,50	7.898,61
<b>V. Creditors comercials i altres comptes per pagar</b>			<b>24.655.881,19</b>	<b>21.887.001,71</b>
1. Proveïdors			18.630.411,55	16.184.646,74
2. Proveïdors, empreses del grup i associades		<b>Nota 16.2</b>	556.029,46	590.885,05
3. Creditors diversos			5.283,55	7.760,35
4. Personal			1.544.065,13	972.919,56
6. Altres deutes amb les administracions públiques		<b>Nota 13.1</b>	1.752.610,22	2.133.052,73
7. Acomptes d'usuari			2.167.481,28	1.997.737,28
<b>VI. Periodificacions a curt termini</b>		<b>Nota 15.5</b>	<b>6.333.638,42</b>	<b>8.215.497,81</b>
<b>TOTAL PATRIMONI NET I PASSIU</b>			<b>80.524.729,80</b>	<b>81.161.321,79</b>

Les notes 1 a 21 descrites a la Memòria adjunta formen part integrant del balanç de situació a 31 de desembre de 2012.

## COMPT DE PÈRDUES I GUANYS DE L'EXERCICI 2012

(Euros)

	Notes de la Memòria	Exercici 2012	Exercici 2011
<b>A) OPERACIONS CONTINUADES</b>			
<b>1. Ingressos per les activitats</b>	<b>Nota 15.1</b>	<b>91.589.160,97</b>	<b>91.906.515,27</b>
a) Vendes		59.758.555,83	60.526.091,37
b) Prestació de serveis		2.538.305,19	2.387.277,92
Ingressos de promocions, patrocinadors i col·laboracions		-	-
d) Subvencions oficials a les activitats		29.230.209,50	28.960.595,51
e) Donacions i altres ingressos per a activitats		62.090,45	32.550,47
f) <b>Ajuts concedits i altres despeses</b>		<b>(994.122,08)</b>	<b>(959.050,06)</b>
<b>2. Treballs realitzats per l'empresa per al seu actiu</b>		<b>175.833,30</b>	<b>134.680,98</b>
<b>4. Aprovisionaments</b>	<b>Nota 15.2</b>	<b>(937.329,46)</b>	<b>(2.142.456,75)</b>
a) Consum de béns destinats a les activitats		(937.329,46)	(2.099.110,70)
Deteriorament de béns destinats a les activitats, primeres matèries i altres aprovisionaments		-	(43.346,05)
d) <b>Altres ingressos d'explotació</b>		<b>107.577,06</b>	<b>76.185,07</b>
c) Ingressos accessoris i altres de gestió corrent		107.577,06	76.185,07
<b>7. Despeses de personal</b>		<b>(34.842.374,60)</b>	<b>(36.216.690,46)</b>
a) Sous, salaris i assimilats		(26.720.847,17)	(28.476.377,21)
b) Càrregues socials	<b>Nota 15.3</b>	(8.121.527,43)	(7.740.313,25)
<b>8. Altres despeses d'explotació</b>	<b>Nota 17.2</b>	<b>(51.787.060,77)</b>	<b>(52.455.038,78)</b>
a) Serveis exteriors		(51.230.107,64)	(51.962.957,41)
b) Tributs		(55.897,39)	(111.043,67)
Pèrdues, deteriorament i variació de provisions per operacions de les activitats		(501.055,74)	(381.037,70)
<b>9. Amortització de l'immobilitzat</b>	<b>Nota 5 i 6</b>	<b>(10.298.019,82)</b>	<b>(10.922.705,85)</b>
<b>Subvencions, donacions i llegats traspassats al resultat</b>	<b>Nota 10.2</b>	<b>9.115.910,49</b>	<b>9.790.945,95</b>
<b>10. Deteriorament i resultat per alienacions de l'immobilitzat</b>		<b>114.994,50</b>	<b>101.998,94</b>
a) Deterioraments i pèrdues		114.994,50	101.999,00
<b>13. Altres resultats</b>		<b>(162.674,79)</b>	<b>(128.937,33)</b>
<b>A.1) RESULTAT D'EXPLOTACIÓ</b>		<b>2.081.894,80</b>	<b>(814.553,02)</b>
<b>14. Ingressos financers</b>	<b>Nota 15.4</b>	<b>320.532,20</b>	<b>544.266,37</b>
b) De valors negociables i altres instruments financers		320.532,20	544.266,37
<b>15. Despeses financeres</b>	<b>Nota 15.4</b>	<b>(1.107.999,62)</b>	<b>(246.037,49)</b>
a) Per deutes amb empreses del grup i associades		(43.481,79)	(52.120,52)
b) Per deutes amb tercers		(1.064.517,83)	(193.916,97)
<b>16. Variació del valor raonable en instruments financers</b>		<b>(40.992,51)</b>	<b>(50.034,71)</b>
a) Cartera de negociació i altres		(40.992,51)	(50.034,71)
<b>17. Diferències de canvi</b>	<b>Nota 14</b>	<b>(25.278,83)</b>	<b>(47.513,35)</b>
<b>A.2) RESULTAT FINANCER</b>		<b>(853.738,76)</b>	<b>200.680,82</b>
<b>A.3) RESULTAT ABANS D'IMPOSTOS</b>		<b>1.228.156,04</b>	<b>(613.872,20)</b>
Impostos sobre beneficis		-	-
<b>RESULTAT DE L'EXERCICI PROCEDENT D'OPERACIONS</b>		<b>1.228.156,04</b>	<b>(613.872,20)</b>
<b>A.4) RESULTAT DE L'EXERCICI</b>		<b>1.228.156,04</b>	<b>(613.872,20)</b>

Les notes 1 a 21 descrites a la Memòria adjunta formen part integrant del compte de pèrdues i guanys corresponent a l'exercici 2012.

**ESTAT DE CANVI EN EL PATRIMONI NET DE L'EXERCICI 2012**  
**A) ESTAT D'INGRESSOS I DESPESES RECONEGUTS**  
(Euros)

	Notes de la Memòria	2012	2011
<b>A) Resultat del compte de resultats</b>		<b>1.228.156,04</b>	<b>(613.872,20)</b>
Ingressos i despeses imputats directament en el patrimoni net		-	-
I. Per valoració d'instruments financers		-	-
II. Per cobertures de fluxos d'efectiu		(16.556,47)	1.620,73
III. Subvencions, donacions i llegats rebuts		34.689.359,47	35.901.505,61
1. Finançament públic d'inversions		5.455.371,99	6.925.992,28
1.1. Subvencions CP inversions Generalitat		5.491.864,19	6.909.777,74
1.4. Subvencions entitats dependents Generalitat (incloses AP)		572,96	48.040,89
1.5. Subvencions altres Ministeri		5.078,64	12.844,53
1.6. Subvencions UE		3.586,46	3.215,84
1.8. Drets de finançament		(45.730,26)	(47.886,72)
2. Finançament privat d'inversions		3.777,98	14.917,82
3. Subvencions d'explotació		28.927.833,54	28.766.716,77
3.1. Subvencions CP despeses Generalitat		26.833.392,53	26.525.206,76
3.3. Subvencions altres Generalitat (No CP)		748.762,58	580.942,17
3.4. Subvencions entitats dependents Generalitat (incloses AP)		206.890,15	379.633,86
3.5. Subvencions altres Ministeri		622.373,53	868.236,73
3.6. Subvencions UE		434.915,32	330.697,25
3.7. Subvencions altres del sector públic		81.499,43	82.000,00
4. Subvencions d'explotació privades		302.375,96	193.878,74
IV. Per guanys i pèrdues actuàrials i altres ajustaments		-	-
V. Efecte impositiu		-	-
VI. Actius no corrents i passius vinculats, mantinguts per a la venda		-	-
<b>B) Total ingressos i despeses imputats directament en el PN (I+II+III+IV+V+VI)</b>		<b>34.672.803,00</b>	<b>35.903.126,34</b>
Transferències al compte de resultats			
VII. Per valoració d'instruments financers		-	-
1. Actius financers disponibles per a la venda		-	-
2. Altres ingressos/despeses		-	-
VIII. Per cobertures de fluxos d'efectiu		41.175,95	55.728,78
IX. Subvencions, donacions i llegats rebuts		(38.467.322,01)	(38.883.196,18)
1. Finançament públic d'inversions		(9.103.324,60)	(9.779.403,60)
1.1. Subvencions CP inversions Generalitat		(7.288.800,27)	(7.943.458,12)
1.2. Subvencions CP inversions Ministeri		(130.242,62)	(134.722,89)
1.3. Subvencions altres Generalitat ( No CP)		(471.333,47)	(500.094,13)
1.4. Subvencions entitats dependents Generalitat (incloses AP)		(59.875,05)	(54.823,02)
1.5. Subvencions altres Ministeri		(248.306,60)	(258.579,04)
1.6. Subvencions UE		(886,60)	(2.042,42)
1.7. Subvencions altres del sector públic		(5.999,87)	(5.999,87)
1.8. Drets de finançament		-	18.196,00
1.9. Cessió d'ús		(897.880,12)	(897.880,11)
2. Finançament privat d'inversions		(12.585,89)	(11.542,35)
3. Subvencions d'explotació públiques		(29.049.035,56)	(28.898.371,49)
3.1. Subvencions CP despeses Generalitat		(26.833.392,53)	(26.525.206,76)
3.3. Subvencions altres Generalitat (No CP)		(748.762,58)	(580.942,17)
3.4. Subvencions entitats dependents Generalitat (incloses AP)		(206.890,15)	(379.633,86)
3.5. Subvencions altres Ministeri		(622.373,53)	(868.236,73)
3.6. Subvencions UE		(434.915,32)	(330.697,25)
3.7. Subvencions altres del sector públic		(81.499,43)	(82.000,00)
3.8. Subvencions despeses PROFIT		(121.202,02)	(131.654,72)
4. Subvencions d'explotació privades		(302.375,96)	(193.878,74)
<b>C) Total transferències al compte de resultats (VII+VIII+IX+X+XI)</b>		<b>(38.426.146,06)</b>	<b>(38.827.467,40)</b>
<b>EFFECTE EN EL PATRIMONI NET (B+C)</b>		<b>(3.753.343,06)</b>	<b>(2.924.341,06)</b>
<b>TOTAL D'INGRESSOS I DESPESES RECONEGUTS (A+B+C)</b>		<b>(2.525.187,02)</b>	<b>(3.538.213,26)</b>

Les notes 1 a 21 descrites a la Memòria adjunta formen part integrant de l'estat d'ingressos i despeses reconeguts corresponent a l'exercici 2012.

**ESTAT DE CANVIS EN EL PATRIMONI NET DEL L'EXERCICI 2012**  
**B) ESTAT TOTAL DE CANVIS EN EL PATRIMONI NET**

(Euros)

	Fons Dotacionals	Reserves	Excedents d'exercicis anteriors	Romanent	Excedent de l'exercici	Excedents pendents aplicació activitats estatutàries	Ajustaments per canvis de valor	Subvencions, donacions i llegats	TOTAL
<b>SALDO AJUSTAT A L'INICI DE L'EXERCICI 2011</b>	<b>189.038,93</b>	<b>5.054.143,61</b>	<b>(2.695.903,77)</b>	<b>6.511.493,16</b>	<b>(256.741,98)</b>	-	<b>(102.535,68)</b>	<b>36.504.204,00</b>	<b>45.203.698,27</b>
Total d'ingressos i despeses reconeguts					(613.872,20)		57.349,51	(2.981.691,00)	(3.538.213,69)
Altres variacions del patrimoni net				(256.741,98)	256.741,98			(12.238,57)	(12.238,57)
<b>SALDO FINAL DE L'EXERCICI 2011</b>	<b>189.038,93</b>	<b>5.054.143,61</b>	<b>(2.695.903,77)</b>	<b>6.254.751,18</b>	<b>(613.872,20)</b>	-	<b>(45.186,17)</b>	<b>33.510.274,43</b>	<b>41.653.246,01</b>
<b>SALDO AJUSTAT A L'INICI DE L'EXERCICI 2012</b>	<b>189.038,93</b>	<b>5.054.143,61</b>	<b>(2.695.903,77)</b>	<b>6.254.751,18</b>	<b>(613.872,20)</b>	-	<b>(45.186,17)</b>	<b>33.510.274,43</b>	<b>41.653.246,01</b>
Total d'ingressos i despeses reconeguts					1.228.156,04	-	24.619,48	(3.777.962,54)	(2.525.187,02)
Altres variacions del patrimoni net		(5.054.143,61)	2.695.903,77	(1.522.377,07)	613.872,20	3.266.744,71		(3.619,20)	(3.619,20)
<b>SALDO FINAL DE L'EXERCICI 2012</b>	<b>189.038,93</b>	<b>-</b>	<b>-</b>	<b>4.732.374,11</b>	<b>1.228.156,04</b>	<b>3.266.744,71</b>	<b>(20.566,69)</b>	<b>29.728.692,69</b>	<b>39.124.439,79</b>

Les notes 1 a 21 descrites a la Memòria adjunta formen part integrant de l'estat total de canvis en el patrimoni net corresponent a l'exercici 2012.



# FUNDACIÓ PER A LA UNIVERSITAT OBERTA DE CATALUNYA

## ESTAT DE FLUXOS D'EFFECTIU DE L'EXERCICI 2012

(Euros)

	Notes de la Memòria	Exercici 2012	Exercici 2011
<b>A) FLUXOS D'EFFECTIU DE LES ACTIVITATS D'EXPLOTACIÓ</b>			
1. Resultat de l'exercici abans d'impostos		1.228.156,04	(613.872,20)
2. Ajustos al resultat:		2.167.187,00	1.269.819,24
a) - Amortització de l'immobilitzat		10.298.019,82	10.922.705,85
b) - Correccions valoratives per deteriorament		126.179,40	468.081,51
c) - Variació de provisions		21.383,15	(209.249,70)
d) - Imputació de subvencions		(9.115.910,49)	(9.790.945,95)
g) - Ingressos financers		(320.532,20)	(543.505,85)
h) - Despeses financeres		1.107.996,62	291.051,88
i) - Diferències de canvi		8.688,91	-
j) - Variació de valor raonable en instruments financers		40.992,51	-
k) - Altres ingressos i despeses		369,28	131.681,50
3. Canvis en el capital corrent		(90.206,52)	(1.997.284,12)
a) - Existències		(25.080,10)	340.632,14
b) - Deutors i altres comptes a cobrar		(1.352.207,95)	(5.163.103,51)
c) - Altres actius corrents		399.959,82	1.021.605,04
d) - Creditors i altres comptes a pagar		2.768.981,10	2.394.278,50
e) - Altres passius corrents		(1.881.859,39)	(590.696,29)
4. Altres fluxos d'efectiu de les activitats d'exploració		(144.431,90)	328.989,21
a) - Pagaments d'interessos		(208.595,41)	(291.733,31)
c) - Cobraments d'interessos		64.163,51	620.722,52
5) FLUXOS D'EFFECTIU DE LES ACTIVITATS D'EXPLOTACIÓ		<b>3.160.704,62</b>	<b>(1.012.347,87)</b>
<b>B) FLUXOS D'EFFECTIU DE LES ACTIVITATS D'INVERSIÓ</b>			
6. Pagaments per inversions		(5.015.590,76)	(8.334.879,46)
b) - Immobilitzat intangible		(4.029.396,40)	(6.220.322,27)
c) - Immobilitzat material		(980.074,36)	(2.114.557,19)
h) - Altres actius		(6.120,00)	-
7. Cobraments per desinversions		22.200,00	14.065.553,46
e) - Altres actius financers		22.200,00	-
h) - Altres actius		-	14.065.553,46
8. FLUXOS D'EFFECTIU DE LES ACTIVITATS D'INVERSIÓ		<b>(4.993.390,76)</b>	<b>5.730.674,00</b>
<b>C) FLUXOS D'EFFECTIU DE LES ACTIVITATS DE FINANÇAMENT</b>			
9. Cobraments i pagaments per instruments de patrimoni		13.016,11	60.576,52
a) - Emissió d'instruments de patrimoni		0,07	-
e) - Subvencions, donacions i llegats rebuts		13.016,04	60.576,52
10. Cobraments i pagaments per instruments de passiu financer		(936.100,59)	(1.085.106,00)
a) Emissió		-	-
2. - Deutes amb entitats de crèdit		11.250,00	-
4. - Altres deutes		118.099,53	-
b) Devolució i amortització		-	-
2. - Deutes amb entitats de crèdit		(20.000,00)	-
3. - Deutes amb empreses del grup i associades		(662.598,03)	(666.666,68)
4. - Altres deutes		(382.852,09)	(418.439,32)
11. Pagaments per dividends i remuneracions d'altres instruments de patrimoni		-	-
12. FLUXOS D'EFFECTIU DE LES ACTIVITATS DE FINANÇAMENT		<b>(923.084,48)</b>	<b>(1.024.529,48)</b>
<b>D) EFECTE DE LES VARIACIONS DELS TIPUS DE CANVI</b>			
<b>E) AUGMENT/DISMINUCIÓ NETA DE L'EFFECTIU O EQUIVALENTS (5+8+12+D)</b>		<b>(2.755.770,62)</b>	<b>3.693.796,65</b>
Efectiu o equivalents a l'inici de l'exercici		5.819.337,54	2.125.540,89
Efectiu o equivalents al final de l'exercici		3.063.566,92	5.819.337,54

Les notes 1 a 21 descrites a la Memòria adjunta formen part integrant de l'estat de fluxos d'efectiu corresponent a l'exercici 2012



# Fundació per a la Universitat Oberta de Catalunya

Memòria de  
l'exercici anual acabat el  
31 de desembre del 2012

## 1. Activitat de l'empresa

La Fundació per a la Universitat Oberta de Catalunya, d'ara endavant FUOC, amb domicili social a Barcelona, avinguda Tibidabo, 39-43, es va constituir davant notari el dia 6 d'octubre de l'any 1994.

L'objecte fundacional de la FUOC és el següent:

- Promoure la creació i el reconeixement d'una universitat de formulació jurídica de dret privat amb la finalitat d'oferir ensenyaments universitaris no presencials per facilitar l'accés a l'ensenyament universitari a totes les persones que, per raons personals, laborals, econòmiques o de qualsevol altre tipus, volen cursar ensenyaments no presencials.
- Promoure activitats de cooperació internacional amb l'objectiu d'afavorir el progrés social, cultural, econòmic, científic i tècnic dels països en vies de desenvolupament mitjançant diverses activitats, especialment les relacionades amb l'ensenyament no presencial com a eina de promoció social, solidaritat i foment de la pau. Així mateix, la Fundació pot ampliar les activitats a qualsevol altra finalitat d'interès per al desenvolupament de la pau, la solidaritat i la cooperació internacional.
- La FUOC també dedica una atenció preferent a facilitar la implantació de les noves tecnologies de la informació i la comunicació, i a impulsar l'adaptació a la societat de la informació i el coneixement, per la qual cosa pot desenvolupar serveis de recerca, de consultoria, informàtics, de documentació i informació, relacionats amb les tecnologies de la informació i la comunicació.

Els estatuts de la FUOC estan adaptats al contingut de la Llei 5/2001, de 2 de maig, de fundacions privades catalanes.

El Patronat de la FUOC va acordar, en data 20 de desembre de 2012, la modificació dels Estatuts de la Fundació per a la Universitat Oberta de Catalunya en adaptació d'allò acordat en el Llibre III del Codi civil de Catalunya relatiu a les Persones Jurídiques. En la actualitat s'està tramitant l'acord de govern de la Generalitat corresponent.

Els Estatuts actuals incorporen, en el capítol VII, l'obligació per part del Patronat d'elaborar un informe sobre les situacions de conflictes d'interessos que s'hagin pogut produir i les mesures que es van adoptar per assegurar l'objectivitat de les decisions o dels acords presos.

L'informe s'elaborarà en el moment en què aquest sigui aplicable, un cop s'hagi tramitat l'acord de govern de la Generalitat.

La FUOC és la capçalera d'un grup d'empreses que dipositen els comptes anuals individuals i consolidats a la Direcció General de Dret i Entitats Jurídiques (Protectorat) del Departament de Justícia de la Generalitat de Catalunya.

El pressupost de la FUOC està integrat dins dels pressupostos de la Generalitat per a l'exercici 2012.



En data 1 de maig de 2008, va entrar en vigor la Llei 30/2007, de 30 d'octubre, de contractes del sector públic (LCSP). De conformitat amb els articles 3.1h i 3.3b de l'LCSP, la FUOC és una entitat del sector públic considerada poder adjudicador, sense caràcter d'administració pública.

El 2 d'agost de 2008 va entrar en vigor la Llei 4/2008, de 24 d'abril, del llibre tercer del Codi civil de Catalunya, relatiu a les persones jurídiques. El llibre III refon, sistematitza i harmonitza la legislació catalana d'associacions i fundacions fins ara continguda en les lleis 7/1997 i 5/2001, respectivament. D'acord amb la disposició transitòria primera, s'estableix un termini de tres anys des de l'entrada en vigor de la Llei, prorrogat fins al 31 de desembre de 2012, per a adaptar els estatuts de les fundacions a la nova legislació.

El Parlament de Catalunya, a proposta del Govern de la Generalitat, va aprovar el 23 de desembre de 2009 la Llei 26/2009, de mesures fiscals, financeres i administratives, la qual, en l'article 44, modifica la composició del Patronat de la Fundació per a la Universitat Oberta de Catalunya.

El 8 de març del 2010 es van adaptar els estatuts de la Fundació a la Llei 26/2009 i, concretament, se'n va modificar l'article 14, relatiu a la composició del Patronat, que va quedar de la manera següent:

- a) Cinc patrons representants de les entitats fundadores, dels quals un és el director de la Corporació Catalana de Mitjans Audiovisuals, dos seran designats per la Cambra Oficial de Comerç, Indústria i Navegació de Barcelona, i dos més seran designats per la Federació Catalana de Caixes d'Estalvis.
- b) Vuit patrons designats pel Govern de la Generalitat de Catalunya.
- c) Deu patrons designats pel Patronat entre persones físiques i jurídiques de rellevància en els àmbits social, cultural, científic o professional, que no pertanyin al sector públic.
- d) La presidència recaurà en un dels vuit patrons designats pel Govern de la Generalitat.

### Ajuts atorgats

La FUOC atorga ajuts als seus estudiants. Podem destacar dos grans conceptes:

*Descomptes per família nombrosa i monoparental:* En el decret de preus s'especifica que s'aplicarà la normativa vigent, la Llei 40/2003, de 18 de novembre, en què es detalla que aquests descomptes afecten totes les taxes públiques; per tant, també afecten l'emissió de títols, certificats, AEP, proves d'accés a la universitat, etc.

Hi ha dues categories de descomptes.

- Categoria general: 50% de descompte en la matrícula (import dels crèdits matriculats i taxa de gestió de l'expedient acadèmic).
- Categoria especial: 100% de descompte en la matrícula (import dels crèdits matriculats i taxa de gestió de l'expedient acadèmic).

*Beques equitat i rendiment:* En el Decret de preus (article 4) s'especifica que la Generalitat de Catalunya, les universitats públiques i la Universitat Oberta de Catalunya, amb el 25% dels ingressos recaptats addicionalment amb l'increment de preus per sobre de l'IPC aplicats als graus i als estudis de primer i/o segon cicle, i per tal de garantir el principi d'equitat, mitjançant l'Agència de Gestió d'Ajuts Universitaris i de Recerca (AGAUR), convocaran beques Equitat i beques Excel·lència. Les beques Equitat s'adreçaran als estudiants d'aquestes universitats, de manera que, tenint en compte el nivell de renda familiar, l'aportació de l'estudiant resulti minorada en el percentatge que la convocatòria estableixi.

L'impacte sobre el compte de pèrdues i guanys de l'exercici 2012 ha comportat una despesa de 994.122,08 euros (918.992,86 euros en l'exercici 2011).

### Convenis subscrits amb altres entitats

El detall dels principals convenis de col·laboració subscrits per la FUOC és el següent:

En els quadres següents es detallen els convenis que es consideren rellevants per l'impacte social o perquè tenen un efecte econòmic superior a 30.000 euros.

Nom entitat	Objecte	Data conveni	Finalització	Import a cobrar conveni	Impacte en compte d'explotació 2012
Consorci Agència per a la Qualitat del Sistema Universitari a Catalunya	Establir el marc de col·laboració entre AQU Catalunya i la Universitat Oberta de Catalunya per al disseny d'un curs per a la promoció de la participació dels estudiants en l'assegurament de la qualitat que impartiran la Universitat i l'Estat.	30-gen-12	30/01/2013	-	-
Fundación Universia	Establir l'entorn de referència per a l'acció coordinada entre les parts en la divulgació i prestació del servei de préstec dels productes oferits per mitjà del banc de Productes de Suport de la Fundació.	24-gen-12	24/01/2014	-	-
Fundació Privada Barcelona Digital Centre Tecnològic	Crear un centre mixt de desenvolupament tecnològic, de transferència i innovació en coneixement, educació i TIC. El centre es focalitzarà en el camp de l'educació i coneixement d'ús intensiu.	24-gen-12	31/12/2012	-	-
Col·legi d'Advocats de Barcelona	Organitzar conjuntament un màster universitari, d'acord amb la Llei 34/2006 (modificada en part pel Reial decret llei 5/2012), que permeti als estudiants que el superin, prèvia realització de les proves legalment previstes i de la corresponent col·legiació, exercir la professió d'advocat.	19-juny-12	2 anys prorrogat automàticament	-	-
Centre d'Alt Rendiment - CAR	Establir el marc de col·laboració entre el CAR de Sant Cugat del Vallès i la UOC per a dur a terme el Programa de tutoria a esportistes catalans d'alt nivell, i així oferir suport acadèmic als estudiants que siguin esportistes.	11-juny-12	Curs 2012-2013 prorrogable automàticament	300 € Estudiant/semestre	-
Col·legi d'Enginyers Tècnics i Pèrits de Telecomunicació de Catalunya (COETTC)	Col·laborar en temes d'interès mutu, com el foment de la difusió tecnològica, la formació contínua, la inserció i l'orientació professional i altres aspectes relacionats amb l'activitat de l'enginyeria en general.	10-abr-12	Indefinit	-	-

Nom entitat	Objecte	Data conveni	Finalització	Import a cobrar conveni	Impacte en compte d'exploació 2012
Fundación Anesvad	Establir la col·laboració d'ambdues Fundacions per a desenvolupar i executar el projecte «Alternativa 13».	24-gen-12	24-01-2013	-	-
Accés - Institut Municipal d'Informàtica, AETI - Associació d'Empreses Tecnologia i informació de Lleida, Cambra Oficial de comerç i indústria de Lleida, COELL - Confederació Organitzacions Empresarials de Lleida, Consorci de promoció econòmica de Lleida, FECOM - Federació de comerç de Lleida, Grup d'estudis econòmics i socials de Lleida (GEESL) i Supermercats Pujol SA	Acord de l'Ajuntament de Lleida pel qual se'ns informa que, en referència al conveni per al seguiment de l'evolució de les TIC a Lleida (Observatori TIC) signat amb data 25 de juny de 2002 amb la UOC, per l'annualitat 2012 a causa de les restriccions pressupostàries actuals, no es realitzarà l'estudi corresponent a la implantació de les TIC a la ciutat de Lleida.	30-gen-12	-	-	-
Obra Social "La Caixa"	Ajudar a promoure la internacionalització de la Universitat. Per això, les parts acorden delimitar la col·laboració segons els termes del programa "Internacionalització at home".	23-gen-12	23/01/2013	75.000,00	-
Centre de la Salle de la Universitat Ramon Llull, Departament de Cultura - Generalitat de Catalunya, Departament d'Economia i Coneixement, Universitat Abat Oliba CEU, Universitat Autònoma de Barcelona - UAB, Universitat de Girona - UB, Universitat de Lleida - UdL, UdG, Universitat de Lleida - UdL, Universitat de Vic - UdVic, Universitat Internacional de Catalunya - UIC, Universitat Politècnica de Catalunya - UPC, Universitat Pompeu Fabra - UPF i Universitat Rovira i Virgili - URV	Conveni entre l'Administració de la Generalitat de Catalunya, mitjançant el Departament d'Economia i Coneixement i el Departament de Cultura, i les universitats que formen part de la Comissió Interuniversitària de Formació en Llengua Catalana (CIFOLC).	08-març-12	31-12-2012	36.315,36	8.918,75



Nom entitat	Objecte	Data conveni	Finalització	Import a cobrar conveni	Impacte en compte d'exploitació 2012
Universitat de Girona - UdG i Universitat de les Illes Balears - UIB	L'addenda té per objecte establir les condicions de la col·laboració entre les universitats signants per a l'elaboració i l'organització de dos programes de postgrau: el postgrau de Gestió i polítiques culturals. Prorrogar la vigència del Conveni marc de col·laboració educativa signat entre l'Ajuntament de Barcelona i la Universitat Oberta de Catalunya en data 1 d'octubre de 2010, per un any natural i amb efectes a partir del dia 1 d'octubre de 2012.	04-maig-12	Indefinit	-	-
Ajuntament de Barcelona	L'objecte del conveni és la creació de la Càtedra Joan Miró-UOC.	19-nov-12	30/09/2013	-	-
Fundació Joan Miró	L'objecte de d'aquesta encomanda de gestió és regular els nous serveis que el CESCA prestarà a les Universitats que participen en el projecte d'administració electrònica de l'ACUP.	23-nov-12	23-11-2017	-	-
Consorci Centre de Supercomputació de Catalunya (CESCA); Universitat de Barcelona - UB; Universitat Autònoma de Barcelona - UAB; Universitat Politècnica de Catalunya - UPC; Universitat de Lleida - UdL; Universitat de Girona - UdG; Universitat Rovira i Virgili - URV; Universitat Pompeu Fabra - UPF	Establir, en el marc de l'activitat de formació per a jutges i magistrats el programa de Dret civil català i reconèixer com a títol oficial, als efectes de l'acreditació del coneixement del Dret civil català, la certificació expedida per la Fundació per a la Universitat Oberta de Catalunya.	19/12/2012	30/06/2013	15.000,00	-
CGPJ - Consell General del Poder Judicial; CEFJE - Centre d'Estudis i Formació especialitzada	Establir les condicions de la col·laboració entre les universitats signatàries per a elaborar i organitzar el postgrau interuniversitari en Espai públic: polítiques urbanes i ciutadania que s'ha proposat perquè l'imparteixin conjuntament la UAB i la UOC a partir del curs acadèmic 2012/2013.	04/12/2012	-	30.460,00	3.594,7
Universitat Autònoma de Barcelona - UAB		25/09/2012	25/09/2015	-	-



Nom entitat	Objecte	Data conveni	Finalització	Import a cobrar conveni	Impacte en compte d'exploitació 2012
Universitat Rovira i Virgili - URV	Establir les condicions de la col·laboració entre les universitats signatàries per a elaborar i organitzar el màster universitari d'Enginyeria computacional Matemàtica (ECM), que s'ha proposat perquè l'imparteixin conjuntament la URV i la UOC a partir del curs acadèmic 2013-2014.	29/11/2012	Indefinit	-	-
Universitat Rovira i Virgili – URV	Establir les condicions de la col·laboració entre les universitats signatàries per a elaborar i organitzar el grau d'Antropologia i evolució humana, que s'ha proposat que s'imparteixi a partir del curs acadèmic 2013-2014.	29/11/2012	Indefinit	-	-
Instituto Universitario Escuela de Medicina del Hospital Italiano	Establir les condicions per a la realització d'un programa de Mestratge en direcció executiva d'hospitals IUHI-UOC, de titulació doble, modalitat virtual, que ambdues institucions universitàries impartiran a partir del curs 2012/13.	01/09/2012	01/09/2016	-	-
Universitat de Barcelona - UB	Establir les condicions de la col·laboració entre les universitats sotasignants per a dur a terme i organitzar l'ensenyament conjunt de màster universitari en Història contemporània i món actual: la construcció del present, que es vol que s'imparteixi per la UB i la UOC a partir del curs acadèmic 2013/2014.	04/12/2012	Curs 2013-2014	-	-
Col·legi d'Advocats de Barcelona	Establir característiques i condicions que han de regular la relació entre l'ICAB i la FUOC en relació amb l'oferta formativa conjunta «Seminaris Professionalitzadors ICAB-UOC» i «Tastets d'actualitat ICAB-UOC», per a l'any 2012, integrada per programes de formació de format curf.	21/03/2012	30/03/2013	-	-



Nom entitat	Objecte	Data conveni	Finalització	Import a cobrar conveni	Impacte en compte d'exploració 2012
Universitat Autònoma de Barcelona - UAB; Universitat Pompeu Fabra - UPF; Universitat Politècnica de Catalunya - UPC	<p>Establir les condicions de la col·laboració entre les universitats signatàries per a elaborar i organitzar el màster universitari de Visió per computador, que s'ha proposat perquè s'imparteixi conjuntament per la Universitat Autònoma de Barcelona, la Universitat Oberta de Catalunya, la Universitat Politècnica de Catalunya i la Universitat Pompeu Fabra, a partir del curs acadèmic 2013-14.</p>	29/11/2012	Indefinit	-	-
Edició de Premsa Periòdica ARA S.L.	<p>Té per objecte conceptualitzar, coordinar, produir i difondre conjuntament el projecte "Masterclass", que té entre els seus objectius inicials els següents:</p> <ol style="list-style-type: none"> <li>1. promoure la creació d'una xarxa de professorat preuniversitària catalana,</li> <li>2. promoure l'autoedició de clips audiovisuals per part del professorat i publicar-los als espais web UOC i ARA</li> <li>3. promoure'n l'ús entre els estudiants, el professorat, i famílies i totes les persones interessades en l'ensenyament-aprenentatge continu,</li> <li>4. fer-ne seguiment i avaluació per tal de millorar el projecte i garantir-ne la continuïtat i sostenibilitat.</li> </ol>	29/11/2012	31/12/2014	-	-







## **2. Bases de presentació dels comptes anuals**

### **2.1. Imatge fidel i marc normatiu d'informació financera aplicable a la Fundació**

Els comptes anuals adjunts de l'exercici 2012 han estat preparats a partir dels registres comptables de la Fundació i s'hi han aplicat les disposicions legals vigents en matèria comptable a fi de mostrar la imatge fidel del patrimoni, de la situació financera i dels resultats i fluxos de tresoreria de la Fundació.

Els comptes anuals han estat formulats pels patrons d'acord amb el marc normatiu d'informació financera aplicable a la Fundació, que és l'establert en els documents següents:

- La Llei 4/2008, de 24 d'abril, del llibre tercer del Codi civil de Catalunya, relatiu a les persones jurídiques.
- La Llei 5/2001, de 2 de maig, de fundacions.
- El Decret 259/2008, de 23 de desembre, pel qual s'aprova el Pla de comptabilitat de les fundacions i de les associacions subjectes a la legislació de la Generalitat de Catalunya.
- Decret 125/2010, de 14 de setembre, de modificació del Pla de comptabilitat de les fundacions i les associacions subjectes a la legislació de la Generalitat de Catalunya, aprovat pel Decret 259/2008, de 23 de desembre.
- Supletòriament, s'han també s'han pres com a referència les normes descrites en el Reial decret 776/1998, de 30 d'abril, de les entitats sense ànim de lucre, en tot allò que no hagi derogat el Reial decret 1514/07, de 16 de novembre, pel qual s'aprova el Pla general de comptabilitat.
- La Llei 30/2007, de 30 d'octubre, de contractes del sector públic.

Adicionalment, s'han tingut en compte les instruccions conjuntes de la Intervenció General, la Direcció General de Pressupostos i la Direcció General del Patrimoni de la Generalitat de Catalunya sobre aspectes pressupostaris i comptables que siguin aplicables.

Els comptes anuals adjunts s'han preparat atenent el principi de gestió continuada i aplicant-hi les disposicions legals en matèria comptable, amb la finalitat de presentar la imatge fidel del patrimoni, de la situació financera i dels resultats de l'empresa, la realitat dels fluxos de la tresoreria i la liquidació del pressupost.

### **2.2. Principis comptables no obligatoris aplicats**

No s'han aplicat principis comptables no obligatoris. Adicionalment, els patrons han formulat els comptes anuals considerant la totalitat dels principis i normes comptables d'aplicació obligatòria que hi tenen un efecte significatiu. No hi ha cap principi comptable que, essent obligatori, s'hagi deixat d'aplicar.

### **2.3. Aspectes crítics de la valoració i estimació de la incertesa**

En l'elaboració dels comptes anuals adjunts s'han utilitzat estimacions fetes per la direcció de la FUOC per valorar alguns dels actius, passius, ingressos, despeses i compromisos que hi figuren registrats. Les principals estimacions aplicades en els comptes anuals han estat les següents:

- La vida útil dels actius intangibles i materials (vegeu les notes 4.1 i 4.2)
- El valor actual i la recuperabilitat del fons de comerç (vegeu la nota 4.1)
- La valoració del deteriorament de les inversions en empreses del grup (vegeu la nota 4.4.1)



- L'avaluació de possibles pèrdues per deteriorament de crèdits (vegeu la nota 4.4.1)
- La valoració dels serveis pendents de facturació (vegeu la nota 4.9)
- La valoració dels imports de les provisions (vegeu la nota 4.10)

Malgrat que les estimacions s'han fet basant-se en la millor informació disponible al tancament de l'exercici 2012, és possible que esdeveniments futurs obliguin a modificar-les (a l'alça o a la baixa) en els pròxims exercicis, la qual cosa es faria, si escau, de manera prospectiva.

#### **2.4. Comparació de la informació**

La informació continguda en la memòria, referida a l'exercici anual acabat el 31 de desembre de 2012, es presenta, a efectes comparatius, amb la informació de l'exercici anual acabat el 31 de desembre de 2011.

#### **2.5. Agrupació de partides**

Determinades partides del balanç, del compte de pèrdues i guanys i de l'estat de canvis en el patrimoni net es presenten de forma agrupada per facilitar-ne la comprensió, si bé, en la mesura que sigui significativa, s'ha inclòs la informació desagregada a les notes corresponents de la memòria.

#### **2.6. Canvis en criteris comptables**

Durant l'exercici 2012 no s'han produït canvis de criteris comptables significatius respecte als criteris aplicats en l'exercici 2011.

#### **2.7. Correcció d'errors**

En aquest exercici no s'ha fet cap correcció d'errors d'exercicis anteriors imputats directament a patrimoni net.

#### **2.8. Fons de maniobra**

El balanç de situació de la Fundació presenta, de manera recurrent, un fons de maniobra negatiu a causa del criteri de periodificació d'ingressos (matrícules de cursos acadèmics futurs) i despeses, d'acord amb les normes de comptabilitat acceptades generalment (nota 4.9). Sense tenir en compte les periodificacions, el fons de maniobra seria positiu en 5.286,68 milers d'euros a 2012 (3.235,26 milers d'euros a 2011).



### 3. Aplicació del resultat

El Patronat proposa distribuir l'import de les amortitzacions per compensar el romanent extraordinari generat en la venda esmentada i el resultat positiu a Excedents pendents d'aplicació a activitats estatutàries.

	Euros
	31/12/2012
<b>Bases de repartiment:</b>	
Excedent de l'exercici	1.228.156,04
<b>Total</b>	<b>1.228.156,04</b>
<b>Aplicació:</b>	
Excedents pendents d'aplicació a activitats estatutàries	2.076.900,95
Romanent extraordinari venda de GEC SA	(848.744,91)
<b>Total</b>	<b>1.228.156,04</b>

### 4. Normes de registre i valoració

Les principals normes de valoració utilitzades per la FUOC en l'elaboració dels comptes anuals per a l'exercici anual acabat el 31 de desembre de 2012, d'acord amb les normes establertes pel Pla General de Comptabilitat, han estat les següents:

#### 4.1. *Immobilitzat intangible*

Com a norma general, l'immobilitzat intangible es valora inicialment pel preu d'adquisició o cost de producció. Posteriorment es valora al cost minorat per la amortització acumulada corresponent i, si escau, per les pèrdues per deteriorament que hagi experimentat. Aquests actius s'amortitzen segons la seva vida útil.

El cost de les inversions incorpora el percentatge de l'IVA suportat, que d'acord amb la regla de prorrata no es pot deduir. Al llarg de l'any, la Fundació ha aplicat el règim de sectors diferenciats i el percentatge d'IVA que s'ha aplicat com a major cost ha estat en funció del sector d'activitat al qual pertanyen les factures.

#### *Drets sobre béns cedits en ús gratuïtament*

Els drets sobre béns cedits en ús gratuïtament es reflecteixen en l'actiu del balanç pel valor que se'ls atribueixi en el moment de concedir-los, que es determina d'acord amb el valor raonable dels drets d'ús, registrant en el patrimoni net la subvenció o donació en capital corresponent pel mateix import. El dret d'ús s'amortitza d'acord amb la pèrdua de valor estimada de manera lineal al finalitzar el termini de la cessió.

La Fundació té registrada per un import d'1,93 milions d'euros la cessió d'un dret de superfície, que la Fundació va rebre l'any 2001 sobre una finca propietat de la Generalitat de Catalunya, situada al Parc Mediterrani de la Tecnologia, a Castelldefels, i que ja ha estat valorada per la Generalitat.

Així mateix, consten registrats 15,90 milions d'euros, distribuïts en 6,51 milions d'euros, corresponents a la valoració que la Generalitat fa de la cessió de la finca situada a l'avinguda Tibidabo, 39-43, i 9,38 milions d'euros corresponents a la valoració de la cessió de la finca situada al carrer Adrià Margarit, 36-40, adjacent a la finca de l'avinguda Tibidabo, 39-43.

Els costos de renovació, ampliació o millora que es puguin fer sobre aquests béns, sempre que representin un augment de la capacitat, la productivitat o un allargament de la seva vida útil, es registren com a actius



intangibles i s'amortitzen d'acord amb el període de cessió o amb la vida útil dels actius cedits si la durada fos menor.

#### *Aplicacions informàtiques*

Corresponen bàsicament al Campus Virtual aplicacions que permeten fer la gestió d'interessos d'estudiants nous i la matrícula d'aquests estudiants (PCRM, SAP, OVNI, PIOLIN), aplicacions per a la gestió acadèmica (GAT, BART, COCO, GAME) i per a l'atenció a l'estudiant (CAU, MIMA), aplicacions per a la gestió de col·laboradors (PEP, PACO), aplicacions per a la gestió financera i la gestió de cobraments (EUROS, COFROS, FIU), aplicacions per a la gestió de recursos humans (CURRO, SLUMP), aplicacions per a la gestió de la Biblioteca (DIMAX, GLOP, GERDS i BAMBI), aplicacions per a la gestió de continguts (OpenCMS, Liferay), gestió documental i d'arxiu (Alfresco, eArxiu), gestió de *workflows* (OpenTram, eSign) i aplicacions que connecten el Campus amb les aplicacions internes (TREN). També cal destacar l'aplicació La Meva UOC, que gestiona l'accés inicial personalitzat al Campus i les eines de l'aula virtual i dels materials didàctics.

Es capitalitzen per les despeses que s'han produït, tant externes com internes, i s'amortitzen en quatre anys.

#### *Fons de comerç*

En data 25 d'octubre de 2005 la FUOC va comprar tota l'activitat de UOC Campus Iberoamèrica, SL. En el moment de la compra, la FUOC va reconèixer un fons de comerç de 13,4 milions d'euros. Fins al 2007 el fons ha estat objecte d'una amortització sistemàtica, de manera que a 1 de gener del 2008 (data de transició cap a les noves normes comptables), hi ha una amortització acumulada de 7,26 milions d'euros i un import net de 6,14 milions d'euros.

A partir de l'exercici 2008 el criteri seguit ha estat l'avaluació, mitjançant un test de deteriorament, de la recuperabilitat de la inversió. L'evolució durant el 2012 de l'activitat comprada a UOC Campus Iberoamèrica, SL i les previsions i pressupostos existents per als propers exercicis no han reflectit la necessitat de fer cap test de deteriorament sobre aquest actiu.

#### *Mòduls didàctics*

Els mòduls didàctics es comptabilitzen pels imports pagats per elaborar-los i s'amortitzen en cinc anys.

La dotació per a l'amortització de l'exercici s'ha calculat de manera individualitzada per a cada element, a partir de la data de l'adquisició i considerant-ne la vida útil estimada.

#### ***Deteriorament de valor d'actius intangibles i materials***

Al tancament de cada exercici (en el cas del fons de comerç) o sempre que hi hagi indicis de pèrdua de valor (en el cas de la resta d'actius), l'entitat estima, mitjançant el *test de deteriorament*, la possible existència de pèrdues de valor que en redueixin el valor recuperable a un import inferior al del valor comptable.

L'import recuperable es determina com el major import entre el valor raonable menys els costos de venda i el valor d'ús.



El procediment implantat per la direcció de l'entitat per a fer el test és el següent:

- El valor recuperable d'un actiu subjecte a deteriorament és el més gran entre el valor raonable menys els costos de venda i el valor en ús. Per a l'estimació del valor d'ús, es computa el valor present dels futurs fluxos de caixa de l'actiu analitzat (o de la unitat generadora d'efectiu a què pertanyi, si escau) utilitzant una taxa de descompte que reflecteixi tant el valor temporal dels diners com el risc específic associat a l'actiu. Quan s'estima que el valor recuperable d'un actiu és menor que el seu import net en llibres, la diferència es registra amb càrrec a l'epígraf «Resultat per deteriorament d'actius» del compte de pèrdues i guanys. Les pèrdues reconegudes per deteriorament d'un actiu es reverteixen amb abonament a l'epígraf esmentat quan en milloren les estimacions sobre l'import recuperable i el valor de l'actiu augmenta fins al límit del valor comptable que l'actiu hagués tingut en cas de no haver-ne fet el sanejament.

#### 4.2. *Immobilitzat material*

L'immobilitzat material es valora inicialment pel preu d'adquisició o cost de producció, i posteriorment es minora per la amortització acumulada corresponent i les pèrdues per deteriorament, si n'hi ha, conforme al criteri esmentat a la nota 4.1.

El cost de les inversions incorpora el percentatge de l'IVA suportat que, d'acord amb la regla de prorrata, no es pot deduir. Al llarg de l'any la Fundació ha aplicat el règim de sectors diferenciats, i el percentatge d'IVA que s'ha aplicat com a major cost ha estat en funció del sector d'activitat al qual pertanyen les factures.

Les despeses de conservació i manteniment es carreguen al compte d'explotació de l'exercici en què es produeixen.

La FUOC té implantat un sistema de control de les immobilitzacions, que detalla de manera individualitzada els diversos elements que les componen i les amortitzacions acumulades corresponents.

La Fundació amortitza l'immobilitzat material seguint el mètode lineal, aplicant percentatges d'amortització anual calculats en funció dels anys de vida útil estimada dels béns respectius, segons el detall següent:

	Percentatge d'amortització
Construccions	10%
Instal·lacions tècniques	10%
Mobiliari	20%
Equips d'àudio i vídeo	20%
Equips per a processos de la informació	25%
Elements de transport	20%
Llibres	20%
Fotocopiadores en rènting	33%
Altres immobilitzats materials	20%

#### 4.3. *Arrendaments*

Els arrendaments es classifiquen com a arrendaments financers sempre que de les seves condicions es dedueixi que els riscos i beneficis inherents a la propietat de l'actiu objecte del contracte es transfereixen substancialment a l'arrendatari. Els altres arrendaments es classifiquen com a arrendaments operatius.



### *Arrendament financer*

En les operacions d'arrendament financer en què l'entitat actua com a arrendatari, el cost dels actius arrendats en el balanç de situació es presenta segons la naturalesa del bé objecte del contracte i, simultàniament, es presenta un passiu pel mateix import. L'import serà el menor entre el valor raonable del bé arrendat i el valor actual a l'inici de l'arrendament de les quantitats mínimes acordades, inclosa l'opció de compra, quan no hi hagi dubtes raonables sobre el seu exercici. No s'inclouran en el càlcul les quotes de caràcter contingent, el cost dels serveis ni els impostos repercutibles per l'arrendador. La càrrega financera total del contracte s'imputa al compte de pèrdues i guanys de l'exercici en què es merita, aplicant el mètode del tipus d'interès efectiu. Les quotes de caràcter contingent es reconeixen com a despesa de l'exercici en què es produeixen.

Els actius registrats per aquest tipus d'operacions s'amortitzen amb criteris similars als aplicats al conjunt dels actius materials, atesa la seva naturalesa.

### *Arrendament operatiu*

Les despeses derivades dels acords d'arrendament operatiu es carreguen al compte de pèrdues i guanys de l'exercici en què es meriten.

Qualsevol cobrament o pagament que es pugui fer al contractar un arrendament operatiu es tractarà com un cobrament o pagament anticipat que s'imputarà a resultats al llarg del període de l'arrendament, a mesura que se cedeixin o es rebin els beneficis de l'actiu arrendat.

## **4.4. Instruments financers**

### *4.4.1. Actius financers*

- a) Préstecs i partides que s'han de cobrar: actius financers originats en la venda de béns o en la prestació de serveis per operacions de tràfic de l'empresa, o els que, pel fet de no tenir un origen comercial, no siguin instruments de patrimoni ni derivats i els cobraments dels quals siguin de quantia fixa o determinable i no es negociïn en un mercat actiu.
- b) Fiances i dipòsits constituïts per la Fundació en compliment de les clàusules contractuals dels diversos arrendaments operatius realitzats.
- c) Inversions en el patrimoni d'empreses del grup, associades i multigrup: es consideren empreses del grup les vinculades amb l'Entitat per una relació de control, i empreses associades sobre les quals l'Entitat exerceix una influència significativa. Addicionalment, dins la categoria de multigrup s'inclouen les societats sobre les quals, en virtut d'un acord, s'exerceix un control conjunt amb un o més socis.

### **Valoració**

Anualment es fa l'estimació del deteriorament de valor dels actius financers, en especial del deteriorament dels deutes amb els usuaris, patrocinadors i altres deutors, de manera homogenia amb els exercicis anteriors, aplicant-hi els criteris següents:

- Pel que fa a les titulacions homologades en castellà, el deteriorament per morositat registrat es correspon amb el 100% dels deutes d'estudiants que han resultat impagats. Al mateix temps que es proveeix l'impagat, es traspasa el saldo pendent a clients de dubtós cobrament i se sanciona l'expedient acadèmic, de manera que l'estudiant, si vol tornar a estudiar a la UOC, abans ha de pagar el deute pendent.
- Pel que fa a les matrícules en pesos mexicans de la formació de postgrau, les provisions per morositat comptabilitzades són un percentatge de les matrícules formalitzades i es calcula basant-se en la quantitat de la matrícula feta efectiva per l'estudiant:



- El 100% de l'import pendent en el cas dels estudiants que no han fet efectiva cap quota.
- El 20% de l'import pendent en el cas dels estudiants que han fet efectiu algun pagament.
- Pel que fa a les matrícules en euros de la formació de postgrau, s'han calculat dotacions d'entre el 5 i el 50% depenent de la tipologia del deute (quotes no vençudes, facturació posterior als terminis ordinaris, etc).

La resta de provisions per a d'altres deutors correspon al 100% dels saldos vençuts fa més d'un any.

#### 4.4.2. Passius financers

Són passius financers els dèbits i les partides per pagar que té la Fundació i que s'han originat en la compra de béns i serveis per operacions de tràfic de l'empresa, o també els que, sense tenir un origen comercial, no es poden considerar instruments financers derivats.

Els dèbits i les partides per pagar es valoren inicialment al valor raonable de la contraprestació rebuda, ajustada pels costos de la transacció directament atribuïbles. Amb posterioritat, aquests passius es valoren d'acord amb el seu cost amortitzat.

Els instruments financers derivats de passiu es valoren al valor raonable, seguint els mateixos criteris que els corresponents als actius financers mantinguts per negociar, descrits en l'apartat anterior.

La Fundació dona de baixa els passius financers quan s'extingeixen les obligacions que els han generat.

#### 4.5. Cobertures comptables

Durant l'exercici, la Fundació únicament ha mantingut operacions per a cobertures dels fluxos de caixa.

Aquestes cobertures cobreixen l'exposició a la variació dels fluxos de caixa que s'atribueix a un risc concret associat a actius o passius reconeguts o a una transacció prevista altament probable. En concret, s'han cobert les fluctuacions de fluxos d'interès mitjançant la contractació de *swaps* o permutes de tipus d'interès per a operacions d'endeutament a llarg termini.

Sempre que es pugui considerar que hi ha una cobertura del risc, el guany o la pèrdua produïda es reconeix transitòriament en el patrimoni net i s'imputa al compte de pèrdues i guanys de l'exercici en què l'operació coberta prevista afecta el resultat.

#### 4.6. Existències

Les existències es valoren inicialment al preu d'adquisició. Els descomptes comercials, les rebaixes obtingudes, altres partides similars i els interessos incorporats al nominal dels dèbits es dedueixen en la determinació del preu d'adquisició.

La Fundació efectua les correccions valoratives oportunes i les reconeix com una despesa en el compte de pèrdues i guanys quan el valor net realitzable de les existències és inferior al preu d'adquisició (o al cost de producció).

Els béns que componen la partida d'existències es valoren al cost d'adquisició.

El deteriorament per depreciació del valor de les existències s'ha estimat considerant totalment deteriorades les referències no incloses en els plans d'estudis vigents.



#### **4.7. Transaccions en moneda estrangera**

La moneda funcional utilitzada per la Fundació és l'euro. Conseqüentment, les operacions en altres divises diferents de l'euro es consideren denominades en moneda estrangera i es registren segons els tipus de canvi vigents en les dates de les operacions.

Al tancament de l'exercici, els actius i passius monetaris denominats en moneda estrangera es converteixen aplicant el tipus de canvi en la data del balanç de situació. Els beneficis o pèrdues posats de manifest s'imputen directament al compte de pèrdues i guanys de l'exercici en què es produeixen.

#### **4.8. Impostos sobre beneficis**

La Fundació, atès que no té finalitat de lucre, està exempta de l'impost sobre societats, en aplicació de la normativa establerta a la Llei 49/2002, de règim fiscal de les entitats sense finalitats lucratives, pel que fa als resultats i als increments de patrimoni relacionats amb l'objecte social i les finalitats específiques. En canvi, no n'estan exempts els rendiments de capital obtinguts, els rendiments que es puguin derivar d'exploacions econòmiques no declarades exemptes per les autoritats fiscals i de la cessió d'ús del seu patrimoni, ni els increments de patrimoni que s'obtinguin dels béns no afectes a l'objecte social o a la finalitat específica.

#### **4.9. Ingressos i despeses**

Els ingressos i les despeses s'imputen en funció del criteri de meritació, és a dir, quan es produeix el corrent real de béns i serveis que aquests representen, amb independència del moment en què es produeixi el corrent monetari o financer que se'n deriva. Els ingressos es valoren pel valor raonable de la contraprestació rebuda, deduïts els descomptes i impostos.

##### *Ingressos per matrícules*

Per a la imputació a resultats de les matrícules es fa una estimació dels ingressos i les despeses amb periodicitat semestral, seguint el calendari de l'organització de la docència i la durada acadèmica. A final de l'exercici, i sempre que hi hagi suficient informació per tal de fer una estimació acurada de les despeses, circumstància que normalment es produirà quan la major part de la docència ja hagi estat feta dins de l'exercici, s'incorporarà el marge semestral corresponent. En els casos en què no hi hagi prou informació, els ingressos i les despeses meritades, si bé es reconeixeran, es periodificaran i i el marge s'imputarà en el semestre següent.

#### **4.10. Provisions i contingències**

El Patronat de la Fundació en la formulació dels comptes anuals diferencia entre els conceptes següents.

- a) Provisions: saldos creditors que cobreixen obligacions actuals derivades de successos passats, la cancel·lació dels quals és probable que origini una sortida de recursos, però que resulten indeterminats quant al seu import i/o moment de cancel·lació.
- b) Passius contingents: obligacions possibles sorgides com a conseqüència de successos passats, la materialització futura de les quals està condicionada al fet que es produeixi, o no, un o més esdeveniments futurs independents de la voluntat de l'Entitat. Al tancament de l'exercici de 2012, la Fundació no tenia coneixement de cap passiu contingent que no figuri en la nota 11.

Els comptes anuals recullen totes les provisions respecte a les quals es consideri que la probabilitat que s'hagi d'atendre l'obligació és més alta que en cas contrari. Els passius contingents no es reconeixen en els comptes anuals, sinó que se n'informa en les notes de la memòria, en la mesura que no es considerin remots.





Les provisions es valoren pel valor actual de la millor estimació possible de l'import necessari per a cancel·lar o transferir l'obligació, tenint en compte la informació disponible sobre el succés i les seves conseqüències, i els ajustaments que es produeixin per l'actualització d'aquestes provisions es registren com una despesa financera a mesura que es va meritant.

La compensació per rebre d'un tercer en el moment de liquidar l'obligació, sempre que no hi hagi dubtes que es percebrà, es registra com a actiu, excepte en el cas que hi hagi un vincle legal pel qual s'hagi externalitzat part del risc, i en virtut del qual l'Entitat no estigui obligada a respondre. En aquesta situació, la compensació es tindrà en compte per estimar l'import pel qual, si escau, figurarà la corresponent provisió.

Les provisions a llarg termini estan formades bàsicament per dos conceptes:

- Les provisions constituïdes per fer front a possibles contingències a l'hora de justificar els projectes competitius.
- Les provisions que cobreixen l'impost sobre béns immobles de la finca de l'avinguda Tibidabo corresponents als darrers quatre anys no prescrits.

Passius contingents: ho són totes les obligacions possibles sorgides com a conseqüència d'esdeveniments passats, la materialització futura i el perjudici patrimonial associat de les quals es considera poc probable. Al tancament de l'exercici 2012, la Fundació no tenia coneixement de cap passiu contingent que no figuri a la nota 11.

#### **4.11. Indemnitzacions per acomiadament**

D'acord amb la legislació vigent, la Fundació està obligada a pagar indemnitzacions als empleats amb els quals, en determinades condicions, rescindeixi les relacions laborals. Per tant, les indemnitzacions per acomiadament susceptibles de quantificació raonable es registren com a despesa en l'exercici en què s'adopta la decisió de l'acomiadament i es crea una expectativa vàlida respecte de tercers.

#### **4.12. Elements patrimonials de naturalesa mediambiental**

Es consideren actius de naturalesa mediambiental els béns que s'utilitzen de manera duradora en l'activitat de la Fundació i que tenen com a finalitat principal minimitzar l'impacte mediambiental i protegir i millorar el medi ambient, incloent-hi la reducció o eliminació de la contaminació futura.

Per la seva naturalesa, l'activitat de la Fundació no té un impacte mediambiental significatiu.

#### **4.13. Subvencions, donacions i llegats**

Per a la comptabilització de les subvencions, donacions i llegats rebuts, la Fundació segueix els criteris següents.

- a) Subvencions, donacions i llegats de capital no reintegrables: es valoren pel valor raonable de l'import o el bé concedit, depenent de si són de caràcter monetari o no, i s'imputen a resultats en proporció a la dotació a l'amortització efectuada en el període per als elements subvencionats o, si escau, quan s'alienin o se'n faci la correcció valorativa per deteriorament, a excepció de les rebudes de socis o propietaris que es registren directament en els fons propis i no constitueixen cap ingrés.
- b) Subvencions de caràcter reintegrable: mentre tinguin el caràcter de reintegrables es comptabilitzen com a passius.
- c) Subvencions d'explotació: s'abonen a resultats en el moment en què es concedeixen, excepte si es destinen a finançar dèficit d'explotació d'exercicis futurs, cas en el qual s'imputaran durant aquests exercicis. Si es concedeixen per finançar despeses específiques, la imputació es farà a mesura que es meritin les despeses finançades.



Les subvencions es reconeixen inicialment pel valor raonable quan hi ha una seguretat raonable que la subvenció es cobrarà i que es complirà amb totes les condicions establertes en les bases reguladores respectives, que incrementen directament el patrimoni net, valorades per l'import nominal concedit. En concret, d'acord amb l'Ordre EHA/733/2010, de 25 de març de 2010, d'aspectes comptables d'empreses públiques que operen en determinades circumstàncies (BOE núm. 74, de 26 de març de 2010), per a qualificar una subvenció com a no reintegrable s'han aplicat els criteris següents:

- Subvencions concedides per actius amb exigència de mantenir l'actiu un determinat nombre d'anys: quan la inversió s'hagi fet i no hi hagi dubtes raonables que es mantindrà durant el període fixat.
- Subvencions concedides per a construcció d'actius, en execució parcial: es considerarà no reintegrable en proporció a l'obra executada, quan no hi hagi dubtes raonables que s'acabarà fent la inversió d'acord amb els termes de la concessió.
- Subvencions concedides per finançar despeses d'execució plurianual: es considerarà no reintegrable en proporció a la despesa executada.

Es reconeixen com a ingressos en el compte de pèrdues i guanys sobre una base sistemàtica i racional de forma relacionada amb les despeses o la depreciació que experimenten els actius finançats amb la subvenció.

#### **4.14. Negocis conjunts**

La Fundació col·labora amb altres entitats (universitats i empreses de la societat del coneixement) en l'organització de graus, màsters i postgraus especialitzats. No hi ha altres negocis conjunts de significació, a excepció dels que s'han constituït mitjançant la participació en societats mercantils, els quals s'han valorat segons els criteris de valoració d'instruments financers especificats anteriorment.

#### **4.15. Classificació entre actiu i passiu corrent i no corrent**

Els actius i els passius es classifiquen en corrents i no corrents, de manera similar a la distinció establerta al Pla general de comptabilitat de 1990 entre immobilitzat i circulat. Així, un actiu o passiu corrent agrupa els elements que la Fundació espera vendre, consumir o realitzar al llarg del cicle normal d'explotació; els elements el venciment, l'alienació o la realització dels quals s'espera que es produeixi en un any; els classificats com a mantinguts per negociar, excepte els derivats a llarg termini, i els d'efectiu i equivalents. La resta es classificaran com a no corrents.

#### **4.16. Transaccions amb vinculades**

Les operacions entre parts vinculades es comptabilitzen en el moment inicial pel valor raonable. Si escau, si el preu acordat en una operació difereix del valor raonable, la diferència es registra atenent a la realitat econòmica de l'operació.

En concret, les operacions dutes a terme durant l'exercici amb les empreses participades s'han fet a preus de mercat. Amb relació a les operacions d'elaboració de materials de titulacions homologades amb la societat participada Eureka Media, SL, les quals es regulen en el contracte marc signat entre les parts amb data 1 de novembre de 2001 aplicant les revisions de preus anuals pactades entre les parts. En data 15 de juny del 2010, es va signar un annex en el contracte marc pel qual s'acorda una reducció en el preus de tots els serveis prestats del 15% sobre els establerts en l'exercici 2009. L'acord es va prorrogar fins al 31 de desembre del 2011.

En data 1 de gener de 2012 es va signar un nou contracte entre Eureka Media, SL i la FUOC per a la prestació del servei d'edició de recursos d'aprenentatge. El nou contracte recull la nova classificació de recursos i preus associats.



## 5. Immobilitzacions intangibles

La composició i el moviment d'aquest epígraf durant l'exercici 2012 i 2011 és el que es mostra a continuació:

### Exercici 2012

Cost	Euros			Saldo Final
	Saldo Inicial	Altes	Baixes	
Patents, llicències, marques i similars	129.298,28	34.776,83	-	164.075,11
Fons de comerç	13.400.000,00	-	-	13.400.000,00
Aplicacions informàtiques	20.577.533,54	1.841.827,16	-	22.419.360,70
Mòduls didàctics	35.584.094,97	3.395.397,98	-	38.979.492,95
Drets sobre actius cedits en ús gratuïtament	17.834.582,36	-	-	17.834.582,36
Altres immobilitzats intangibles	1.145.357,20	57.589,16	-	1.202.946,36
<b>Total cost</b>	<b>88.670.866,35</b>	<b>5.329.591,13</b>	<b>-</b>	<b>94.000.457,48</b>

Amortització acumulada	Euros			Saldo final
	Saldo inicial	Altes	Baixes	
Patents, llicències, marques i similars	(80.708,79)	(19.054,95)	-	(99.763,74)
Fons de comerç	(7.259.862,99)	-	-	(7.259.862,99)
Aplicacions informàtiques	(14.590.955,11)	(2.763.540,50)	-	(17.354.495,61)
Mòduls didàctics	(25.672.511,25)	(3.776.411,75)	-	(29.448.923,00)
Drets sobre actius cedits en ús gratuïtament	(5.228.987,00)	(897.880,12)	-	(6.126.867,12)
Altres immobilitzats intangibles	(1.135.968,74)	(65.202,00)	-	(1.201.170,74)
<b>Total amortització acumulada</b>	<b>(53.968.993,88)</b>	<b>(7.522.089,32)</b>	<b>-</b>	<b>(61.491.083,20)</b>

Deterioraments	Euros			Saldo Final
	Saldo inicial	Altes	Baixes	
Mòduls didàctics	(142.516,82)	-	95.940,34	(46.576,48)
Aplicacions informàtiques	(22.907,42)	-	12.201,90	(10.705,52)
<b>Total deterioraments</b>	<b>(165.424,24)</b>	<b>-</b>	<b>108.142,24</b>	<b>(57.282,00)</b>

Total immobilitzat intangible	Euros			Saldo Final
	Saldo inicial	Altes	Baixes	
Cost	88.670.866,35	5.329.591,13	-	94.000.457,48
Amortització	(53.968.993,88)	(7.522.089,32)	-	(61.491.083,20)
Deteriorament	(165.424,24)	-	108.142,24	(57.282,00)
<b>Total net</b>	<b>34.536.448,23</b>	<b>(2.192.498,19)</b>	<b>108.142,24</b>	<b>32.452.092,28</b>



Exercici 2011

Cost	Euros			Saldo Final
	Saldo Inicial	Altes	Baixes	
Patents, llicències, marques i similars	102.584,04	26.714,24	-	129.298,28
Fons de comerç	13.400.000,00	-	-	13.400.000,00
Aplicacions informàtiques	17.975.808,10	2.601.725,44	-	20.577.533,54
Mòduls didàctics	31.818.221,07	3.765.873,90	-	35.584.094,97
Drets sobre actius cedits en ús gratuïtament	17.834.582,36	-	-	17.834.582,36
Altre immobilitzat intangible	890.844,12	254.513,08	-	1.145.357,20
<b>Total cost</b>	<b>82.022.039,69</b>	<b>6.648.826,66</b>	<b>-</b>	<b>88.670.866,35</b>

Amortització acumulada	Euros			Saldo Final
	Saldo Inicial	Altes	Baixes	
Patents, llicències, marques i similars	(67.347,67)	(13.361,12)	-	(80.708,79)
Fons de comerç	(7.259.862,99)	-	-	(7.259.862,99)
Aplicacions informàtiques	(11.414.730,78)	(3.176.224,33)	-	(14.590.955,11)
Mòduls didàctics	(22.102.768,30)	(3.569.742,95)	-	(25.672.511,25)
Drets sobre actius cedits en ús gratuïtament	(4.331.106,88)	(897.880,12)	-	(5.228.987,00)
Altre immobilitzat intangible	(860.730,65)	(275.238,09)	-	(1.135.968,74)
<b>Total amortització acumulada</b>	<b>(46.036.547,27)</b>	<b>(7.932.446,61)</b>	<b>-</b>	<b>(53.968.993,88)</b>

Deterioraments	Euros			Saldo final
	Saldo Inicial	Altes	Baixes	
Mòduls didàctics	(255.548,80)	(42.292,02)	155.324,00	(142.516,82)
Aplicacions informàtiques	-	(22.907,42)	-	(22.907,42)
<b>Total deterioraments</b>	<b>(255.548,80)</b>	<b>(65.199,44)</b>	<b>155.324,00</b>	<b>(165.424,24)</b>

Total immobilitzat intangible	Euros			Saldo Final
	Saldo Inicial	Altes	Baixes	
Cost	82.022.039,69	6.648.826,66	-	88.670.866,35
Amortització	(46.036.547,27)	(7.932.446,61)	-	(53.968.993,88)
Deteriorament	(255.548,80)	(65.199,44)	155.324,00	(165.424,24)
<b>Total net</b>	<b>35.729.943,62</b>	<b>(1.348.819,39)</b>	<b>155.324,00</b>	<b>34.536.448,23</b>



Les altes de l'exercici 2012 corresponents a mòduls didàctics fan referència als drets d'autor i continguts de les assignatures. Quant a les aplicacions informàtiques, corresponen principalment a les vinculades a la millora de la gestió: eines base del Campus Virtual, portal per a la informació comercial dels productes, aplicacions per a la gestió acadèmica, gestió de col·laboradors docents i gestió de títols. Tanmateix, pel que fa a les aplicacions vinculades al procés d'aprenentatge corresponen a millores en les aplicacions següents: l'aplicació de relació entre estudiants, professors i continguts per a fer docència (Aula Virtual), l'aplicació de gestió del correu electrònic d'estudiants i consultors, l'aplicació de gestió d'usuaris i permisos d'accés al campus virtual (la Plataforma base del campus), el sistema d'emmagatzematge i transformació de continguts (Repositori de Continguts), l'aplicació per a la transformació automàtica de continguts del format XML a formats àudio i vídeo i, per últim, l'aplicació informàtica per a la connexió del Campus Virtual des de dispositius mòbils com l'iPhone i l'Ebook (Campus mòbil).

No hi ha elements de les immobilitzacions subjectes a garanties. Tampoc no hi ha restriccions a la titularitat, excepte en els béns cedits en ús, els quals ho estan de forma temporal.

Dins dels mòduls didàctics hi ha elements adquirits a empreses del grup per un total de 27.029.256,93 euros (24.648.001,47 euros en l'exercici 2011), dels quals a 31 de desembre s'han amortitzat 20.246.442,46 euros (19.967.646,39 euros en l'exercici 2011) i hi ha un valor net de 6.782.814,23 euros (4.680.354,84 euros en l'exercici 2011). En l'exercici 2012, les adquisicions a empreses del grup han ascendit a 2.381.255,46 euros (2.746.026,97 euros en l'exercici 2011), que corresponen a materials didàctics.

Al tancament dels exercicis 2012 i 2011 l'Entitat tenia elements de l'immobilitzat intangible totalment amortitzats que continuaven en ús, conforme al detall següent:

Descripció	2012	2011
Propietat intel·lectual	55.363,58	44.951,48
Aplicacions informàtiques	12.357.585,06	9.929.567,22
Mòduls didàctics	17.420.293,19	17.406.435,69
Altres immobilitzats intangibles	193.634,68	193.634,68
<b>Total</b>	<b>30.026.876,51</b>	<b>27.574.589,07</b>

No hi ha actius intangibles relacionats amb inversions situades fora de Catalunya de valor significatiu ni que no estiguin subjectes directament a l'activitat.

El fons de comerç correspon a la compra de l'activitat de UOC Iberoamèrica, SL, feta l'any 2005. No hi ha hagut correccions valoratives referents a aquest concepte (vegeu nota 17.4).



## 6. Immobilitzacions materials

La composició i el moviment d'aquest epígraf durant l'exercici 2012 i 2011 és el que es mostra a continuació:

### Exercici 2012

Cost	Euros			Saldo Final
	Saldo Inicial	Altes	Baixes	
Construccions	9.587.591,92	-	-	9.587.591,92
Instal·lacions tècniques	2.998.843,09	67.309,39	-	3.066.152,48
Mobiliari	3.600.608,71	58.154,72	-	3.658.763,43
Equips per a processos informàtics	8.522.767,75	513.389,89	-	9.036.157,64
Elements de transport	44.160,53	-	-	44.160,53
Altres immobilitzat material	4.521.017,31	135.390,91	-	4.656.408,22
<b>Total cost</b>	<b>29.274.989,31</b>	<b>774.244,91</b>	<b>-</b>	<b>30.049.234,22</b>

Amortització acumulada	Euros			Saldo Final
	Saldo inicial	Altes	Baixes	
Construccions	(7.489.932,13)	(767.412,54)	-	(8.257.344,67)
Instal·lacions tècniques	(1.091.271,78)	(256.873,33)	-	(1.348.145,11)
Mobiliari	(2.849.783,71)	(299.785,76)	-	(3.149.569,47)
Equips per a processos informàtics	(6.421.977,20)	(924.537,15)	-	(7.346.514,35)
Elements de transport	(37.348,15)	(3.410,82)	-	(40.758,97)
Altres immobilitzat material	(3.176.124,82)	(523.910,90)	-	(3.700.035,72)
<b>Total amortització acumulada</b>	<b>(21.066.437,79)</b>	<b>(2.775.930,50)</b>	<b>-</b>	<b>(23.842.368,29)</b>

Deterioraments	Euros			Saldo Final
	Saldo Inicial	Altes	Baixes	
Instal·lacions tècniques	(23.254,66)	-	6.275,03	(16.979,63)
Mobiliari	(649,04)	-	577,29	(71,75)
<b>Total deterioraments</b>	<b>(23.903,70)</b>	<b>-</b>	<b>6.852,32</b>	<b>(17.051,38)</b>

Total immobilitzat material	Euros			Saldo Final
	Saldo inicial	Altes	Baixes	
Cost	29.274.989,31	774.244,91	-	30.049.234,22
Amortització	(21.066.437,79)	(2.775.930,50)	-	(23.842.368,29)
Deteriorament	(23.903,70)	-	6.852,32	(17.051,38)
<b>Total net</b>	<b>8.184.647,82</b>	<b>(2.001.685,59)</b>	<b>6.852,32</b>	<b>6.189.814,55</b>

Exercici 2011

Cost	Euros			Saldo Final
	Saldo Inicial	Altes	Baixes	
Construccions	9.587.591,92	-	-	9.587.591,92
Instal·lacions tècniques	2.787.022,54	211.820,55	-	2.998.843,09
Mobiliari	3.557.009,15	43.599,56	-	3.600.608,71
Equips per a processos informàtics	7.626.186,88	896.580,87	-	8.522.767,75
Elements de transport	44.160,53	-	-	44.160,53
Altre immobilitzat material	4.274.911,35	255.702,96	(9.597,00)	4.521.017,31
<b>Total cost</b>	<b>27.876.882,37</b>	<b>1.407.703,94</b>	<b>(9.597,00)</b>	<b>29.274.989,31</b>

Amortització acumulada	Euros			Saldo Final
	Saldo Inicial	Altes	Baixes	
Construccions	(6.672.315,11)	(817.617,02)	-	(7.489.932,13)
Instal·lacions tècniques	(834.774,26)	(256.497,52)	-	(1.091.271,78)
Mobiliari	(2.481.078,98)	(368.704,73)	-	(2.849.783,71)
Equips per a processos informàtics	(5.490.213,90)	(931.763,30)	-	(6.421.977,20)
Elements de transport	(30.775,33)	(6.572,82)	-	(37.348,15)
Altre immobilitzat material	(2.576.619,00)	(609.102,82)	9.597,00	(3.176.124,82)
<b>Total amortització acumulada</b>	<b>(18.085.776,58)</b>	<b>(2.990.258,21)</b>	<b>9.597,00</b>	<b>(21.066.437,79)</b>

Deteriorament	Euros			Saldo Final
	Saldo Inicial	Altes	Baixes	
Instal·lacions tècniques	(29.529,35)	-	6.274,69	(23.254,66)
Mobiliari	(6.248,73)	-	5.599,69	(649,04)
<b>Deteriorament</b>	<b>(35.778,08)</b>	<b>-</b>	<b>11.874,38</b>	<b>(23.903,70)</b>

Total immobilitzat material	Euros			Saldo Final
	Saldo Inicial	Altes	Baixes	
Cost	27.876.882,37	1.407.703,94	(9.597,00)	29.274.989,31
Amortització	(18.085.776,58)	(2.990.258,21)	9.597,00	(21.066.437,79)
Deteriorament	(35.778,08)	-	11.874,38	(23.903,70)
<b>Total net</b>	<b>9.755.327,71</b>	<b>(1.582.554,27)</b>	<b>11.874,38</b>	<b>8.184.647,82</b>

Els elements de l'immobilitzat es valoren al cost d'adquisició i no s'han actualitzat ni revalorat. Els elements de l'immobilitzat són lliures de càrregues i no estan subjectes a garanties.



Dins d'aquest epígraf figuren registrats elements adquirits a empreses del grup per un total de 185.881,88 euros (183.254,62 euros a 31 de desembre del 2011), dels quals s'han amortitzat 182.604,66 euros a 31 de desembre del 2012 (182.533,20 euros a 31 de desembre del 2011). Per tant, tenen un valor net de 3.277,22 euros (701,42 euros en l'exercici 2011). En l'exercici 2012 les adquisicions a empreses del grup han ascendit a 2.627,26 euros, que corresponen a llibres per a la Biblioteca (893,60 euros en l'exercici 2011).

En l'exercici 2012 les adquisicions d'inversions situades fora de Catalunya han ascendit a 20.211,49 euros (4.051,64 euros en l'exercici 2011) i corresponen a accions dutes a terme al centre de suport de Sevilla i Madrid.

Al tancament dels exercicis 2012 i 2011 la Fundació tenia elements de l'immobilitzat material totalment amortitzats, conforme al detall següent:

Descripció	2012	2011
Construccions	1.539.420,16	1.539.420,16
Instal·lacions tècniques	36.378,20	36.378,20
Altres instal·lacions	429.076,40	427.756,82
Mobiliari	1.960.748,41	1.960.748,41
Equips per a processos informàtics	4.709.863,56	4.709.863,56
Elements de transport	27.106,39	27.106,39
Altres immobilitzat material	1.509.261,18	1.008.305,47
<b>Total</b>	<b>10.211.854,30</b>	<b>9.709.579,01</b>

La Fundació ha formalitzat pòlisses d'assegurances per cobrir els possibles riscos als quals estan subjectes els diversos elements de les immobilitzacions materials, a més de les possibles reclamacions que es puguin presentar durant l'exercici de l'activitat, i s'entén que les pòlisses cobreixen els riscos de manera suficient.

Dins de les immobilitzacions materials hi ha equipaments informàtics i fotocopiadores per import de 29.162,44 euros i 196.274,37 euros, respectivament (29.162,44 i 196.274,37 euros en l'exercici 2011), adquirits en règim d'arrendament financer. Durant l'any 2012 no s'ha dut a terme cap baixa en fotocopiadores per a les quals no s'hagi exercit l'opció de compra (9.597,15 euros en l'exercici 2011).

Els elements de la Fundació s'han finançat bàsicament amb les subvencions rebudes de la Generalitat de Catalunya (vegeu la nota 10.2).





El detall de les altes d'immobilitzat segons la seva tipologia és el següent:

INST. TEQUQUES	67.309,39	MAQUINARI	513.389,89
CASTELLDEFELS	2.301,58	MA Acces Point	1.831,81
EDIFICI MEDIATIC	3.851,46	MA ALTRES PERIFERIC	1.926,17
ESPAI MULTIMÈDIA	11.010,43	MA ALTRES TELECOMUNICACIO	18.625,98
TIBI 1	48.855,58	MA Cabina de disc	24.969,12
TIBI 3	1.290,34	MA CAMERA	2.155,40
		MA CPU	156.423,36
<b>MOBILIARI</b>	<b>58.154,72</b>	MA DISPOSITIUS BACKUP	9.493,39
22@	6.787,37	MA IMPRESSORA	623,89
ALTRES	9.125,44	MA IPAD	19.393,30
EDIFICI MEDIATIC	793,17	MA Iphone	1.985,53
SEU BARCELONÈS	564,38	MA Kit Electronica	716,18
SEU MADRID	17.413,23	MA Llibre Tinta electrònica	275,70
SEU SALT	893,71	MA MA ANALITZADOR ESPECTRA	1.644,62
SEU SEVILLA	2.798,26	MA MONITOR	12.725,56
WIKI LOUNGE	12.303,91	MA PORTATIL	22.539,14
(en blanc)	209,50	MA ROUTER	6.019,15
TIBI 1	4.228,13	MA SERVIDOR	166.279,03
TIBI 4	414,08	MA SWITCH	46.282,15
TIBI 2	2.623,54	MA TELEFON	19.480,41
<b>IM MAT 1 ANY</b>	<b>4.612,83</b>	<b>EQUIP AUDIO/VIDEO</b>	<b>5.698,67</b>
ESPAI MULTIMÈDIA	4.612,83	AV Altres Audiovisuals	2.884,50
		AV Amplificador	346,09
<b>MAT BIBLIOTECA</b>	<b>125.079,41</b>	<b>AV Enregistradora d'àudio</b>	<b>1.422,85</b>
BI Llibres	119.240,03	AV Mesclador de vídeo	755,85
BI Revistes	178,05	AV Micròfon	289,38
BI Vídeos	5.661,33		
<b>Total altes immobilitzat material</b>	<b>774.244,91</b>		



## 7. Arrendaments

### 7.1. Arrendaments financers

Al tancament del l'exercici 2012 la FUOC no té contractes de arrendaments financers vigents. Tanmateix, al tancament del l'exercici 2011 la FUOC tenia contractades amb els arrendataris les quotes d'arrendament mínimes que s'indiquen a continuació, d'acord amb els contractes en vigor, sense tenir en compte la repercussió de despeses comunes, increments futurs per IPC, ni actualitzacions futures de rendes pactades contractualment, en euros:

#### Exercici 2012

	Euros	
	Per béns valorats al seu valor raonable	Per béns valorats al valor actual dels pagaments mínims
Immobilitzat material	-	-
<b>Total net</b>	-	-

#### Exercici 2011

	Euros	
	Per béns valorats al seu valor raonable	Per béns valorats al valor actual dels pagaments mínims
Immobilitzat material	53.480,45	53.480,45
<b>Total net</b>	<b>53.480,45</b>	<b>53.480,45</b>

La Fundació no té contractes de rënting al tancament de l'exercici. Els contractes de rënting més significatius i que, durant l'exercici 2011, es van reconèixer en cadascuna de les partides de les immobilitzacions segons la seva naturalesa són els següents:

Contractes en concepte d'arrendament d'equipaments informàtics i fotocopiadores per un import de 29.162,44 i 196.274,37 euros respectivament a valor raonable i amb una durada compresa entre 36 i 41 mesos.

Arrendaments financers quotes mínimes	Euros					
	2012			2011		
	Interessos	Capital	Total	Interessos	Capital	Total
Menys d'un any	-	-	-	1.307,36	52.173,09	53.480,45
Entre un i cinc anys	-	-	-	-	-	-
<b>Total</b>	-	-	-	<b>1.307,36</b>	<b>52.173,09</b>	<b>53.480,45</b>



## 7.2. Arrendaments operatius

Els arrendaments operatius que la Fundació té vigents al tancament de l'exercici 2012 corresponen fonamentalment al lloguer dels locals de les seus i centres de suport. El detall és el següent:

Tipus d'edifici	Ubicació	Proveïdor	Data inici	Data final	Vigència total (anys)	Límit pròrroga (anys)
Seus	Seu 22@	Internationales Immobilien Institut	05/09/2005	05/09/2025	20	10
Seus	Seu Tibidabo III-IV	Litexco Mediterránea	01/01/2010	31/12/2019	10	
Seus	Media TIC	Consorci Zona Franca de Barcelona	01/05/2010	31/04/2020	10	
Centres de suport	Madrid	Inmuebles en Propiedad SA	17/03/2009	16/03/2014	5	
Centres de suport	Sevilla	Manuela González Amarillo	01/07/2007	30/06/2012	5	
Centres de suport	València	H.V. Alcover San Pedro, C.B.	07/04/2005	07/04/2006	1	9
Centres de suport	Barcelona (Rbla. Cat. 1a.)	Inmobiliaria Rc6	29/05/2008	25/04/2012	4	
Centres de suport	Sevilla	C/Torneo	01/07/2012	30/06/2017	5	
Centres de suport	Barcelona (Rbla. Cat. locals)	Inmobiliaria Rc6	18/09/2008	18/12/2014	6,25	

Al tancament dels exercicis 2012 i 2011, la FUOC té contractades amb els arrendadors les quotes d'arrendament mínimes que s'indiquen a continuació, d'acord amb els actuals contractes en vigor, sense tenir en compte la repercussió de despeses comunes, increments futurs per IPC, ni actualitzacions futures de rendes pactades contractualment.

Arrendaments operatius quotes mínimes	Euros	
	2012	2011
Menys d'un any	2.714.353,00	2.404.102,44
Entre un i cinc anys	11.897.596,68	9.253.885,33
Més de cinc anys	15.449.931,45	14.757.007,98
<b>Total</b>	<b>30.061.881,13</b>	<b>26.414.995,75</b>



## 8. Instruments financers deutors

### 8.1. Inversions financeres a llarg termini

El saldo dels comptes de l'epígraf «Inversions financeres a llarg termini» al tancar els exercicis 2012 i 2011 és el següent:

#### Exercici 2012

	Instruments de patrimoni		Valors representatius de deute		Crèdits, derivats i altres		Total	
	2012	2011	2012	2011	2012	2011	2012	2011
<b>Actius al valor raonable amb canvis en pèrdues i guanys:</b>								
Mantinguts per negociar	1.022,19	4.641,39	-	-	-	-	1.022,19	4.641,39
Altres	-	-	-	-	-	-	-	-
<b>Inversions mantingudes fins al venciment</b>								
Fiances i dipòsits	-	-	-	-	451.003,62	467.453,00	451.003,62	467.453,00
Pagarés i imposicions a termini	-	-	-	3.017.258,23	-	-	-	3.017.258,23
<b>Préstecs i partides per cobrar</b>								
Deutors per subvencions atorgades	-	-	-	-	2.390.630,70	1.555.364,24	2.390.630,70	1.555.364,24
<b>Total</b>	<b>1.022,19</b>	<b>4.641,39</b>	<b>-</b>	<b>3.017.258,23</b>	<b>2.841.634,32</b>	<b>2.022.817,24</b>	<b>2.842.656,51</b>	<b>5.044.716,86</b>

#### Exercici 2011

	Instruments de patrimoni		Valors representatius de deute		Crèdits, derivats i altres		Total	
	2011	2010	2011	2010	2011	2010	2011	2010
<b>Actius al valor raonable amb canvis en pèrdues i guanys:</b>								
Mantinguts per negociar	4.641,39	16.880,43	-	-	-	-	4.641,39	16.880,43
Altres	-	-	-	-	-	-	-	-
<b>Inversions mantingudes fins al venciment</b>								
Fiances i dipòsits	-	-	-	-	467.453,00	493.376,00	467.453,00	493.376,00
Pagarés i imposicions a termini	-	-	3.017.258,23	7.515.000,48	-	-	3.017.258,23	7.515.000,48
<b>Préstecs i partides per cobrar</b>								
Deutors per subvencions atorgades	-	-	-	-	1.555.364,24	2.317.495,79	1.555.364,24	2.317.495,79
<b>Total</b>	<b>4.641,39</b>	<b>16.880,43</b>	<b>3.017.258,23</b>	<b>7.515.000,48</b>	<b>2.022.817,24</b>	<b>2.810.871,79</b>	<b>5.044.716,86</b>	<b>10.342.752,70</b>

- Instruments de patrimoni. Es correspon amb el detall següent:

Entitat	Exercici 2012	Exercici 2011
Portal Universia, SA (inversió inicial)	83.720,00	83.720,00
Deteriorament	(83.720,00)	(80.100,80)
<b>Inversió neta</b>	<b>-</b>	<b>3.619,20</b>
<b>Xarxa virtual SCC</b>	<b>1.022,19</b>	<b>1.022,19</b>
<b>Total</b>	<b>1.022,19</b>	<b>4.641,39</b>



Les participacions en Portal Universia, SA corresponen a una cessió gratuïta d'accions (1,14% del capital social).

- Fiances i dipòsits: es corresponen fonamentalment amb les fiances dels contractes de lloguer descrits en el punt 7 anterior.
- Deutors per subvencions atorgades: es corresponen amb als drets de cobrament futurs dels projectes competitius atorgats i pendents de justificació, el venciment dels quals es materialitzarà d'acord amb les bases de les convocatòries o contractes signats.
- Pagarés i imposicions a termini: es correspon principalment amb imposicions de tresoreria a llarg termini.

### 8.2. Inversions financeres a curt termini

El saldo dels comptes de l'epígraf «Inversions financeres a curt termini» i «Usuaris, patrocinadors i deutors de les activitats i altres comptes per cobrar» al tancament dels exercicis 2012 i 2011 és el següent:

#### Exercici 2012

Classes	Instruments financers a curt termini					
	Valors representatius de deute		Crèdits, derivats i altres		Total	
	2012	2011	2012	2011	2012	2011
Inversions mantingudes fins al venciment	3.152.425,00	-	4.440,00	4.440,00	3.156.865,00	4.440,00
Partides per cobrar	-	-	28.177.312,35	22.619.968,39	28.177.312,35	22.619.968,39
<b>Total</b>	<b>3.152.425,00</b>	<b>-</b>	<b>28.181.752,35</b>	<b>22.624.408,39</b>	<b>31.334.177,35</b>	<b>22.624.408,39</b>

#### Exercici 2011

Classes	Instruments financers a curt termini					
	Valors representatius de deute		Crèdits, derivats i altres		Total	
	2011	2010	2011	2010	2011	2010
Inversions mantingudes fins al venciment	-	9.579.475,00	4.440,00	47.588,23	4.440,00	9.627.063,23
Partides per cobrar	-	-	22.619.968,39	12.950.365,82	22.619.968,39	12.950.365,82
<b>Total</b>	<b>-</b>	<b>9.579.475,00</b>	<b>22.624.408,39</b>	<b>12.997.954,05</b>	<b>22.624.408,39</b>	<b>22.577.429,05</b>



### 8.3. Usuaris, patrocinadors i deutors de les activitats i altres deutors de les activitats

Aquest epígraf inclou els deutes dels estudiants, els deutors per subvencions, els imports per prestació de serveis i les provisions.

#### Alumnes

El detall dels estudiants a 31 de desembre és el següent:

Concepte	2012	2011
Estudiants de titulacions homologades en català	149.924,66	416.505,40
Estudiants de titulacions homologades en castellà	172.944,89	142.297,85
Estudiants de doctorat	21.975,48	8.400,61
Estudiants de formació de postgrau	1.108.929,63	1.407.500,37
Estudiants de programes oberts	26.823,98	17.100,54
Estudiants amb factures /abonaments pendents de formalitzar	(315.599,47)	(543.578,55)
Cobraments pendents d'aplicar/identificar	(73.904,04)	(82.073,49)
Estudiants de dubtós cobrament	1.273.336,95	1.067.964,12
<b>Total euros</b>	<b>2.364.432,08</b>	<b>2.434.116,85</b>
Deteriorament del crèdit	(1.822.278,92)	(1.555.199,80)
<b>Total alumnes (euros)</b>	<b>542.153,16</b>	<b>878.917,05</b>

Tal com s'explica en el punt 4.4. Normes de registre i valoració - Instruments financers, en l'apartat *Préstecs i partides per cobrar*, per a fer l'estimació del deteriorament dels deutes amb els clients, apliquem els criteris següents.

- Titulacions homologades en castellà: es traspassa com a dubtós cobrament la totalitat de l'import pendent de cobrar i es fa l'apunt de deteriorament corresponent.
- Estudiants de formació de postgrau: es comptabilitza, respectivament, el deteriorament, depenent de si la matrícula es formalitza en pesos mexicans o en euros segons la quantitat de la matrícula feta efectiva per l'estudiant o de si la matrícula té fraccionament.



*Deutors per subvencions*

El desglossament d'aquest epígraf al tancar l'exercici és el següent:

Deutor	2012	2011
Diputació de Girona	72.000,00	80.000,00
Generalitat de Catalunya	21.278.412,35	14.276.440,80
Administració central	166.494,52	38.456,36
Subvencions CEE Projectes Europeus	31.607,85	-
Altres	90.799,28	88.378,62
<b>Total euros</b>	<b>21.639.314,00</b>	<b>14.483.275,78</b>
<b>Subvencions competitives pendents de justificar:</b>		
Generalitat de Catalunya	54.315,36	50.244,00
Administració central	315.726,83	497.377,93
Subvencions CEE a Projectes europeus	297.278,18	123.812,76
Agaur	167.773,26	137.974,10
Altres	4.750,04	39.034,38
<b>Total euros</b>	<b>839.843,67</b>	<b>848.443,17</b>
<b>Total deutors subvencions</b>	<b>22.479.157,67</b>	<b>15.331.718,95</b>

*Deutors per altres prestacions de serveis*

El detall per conceptes a 31 de desembre és el següent:

Concepte	2012	2011
Deutors per prestació de serveis	1.888.133,83	2.225.307,73
Deutors per factures pendents d'emetre	131.163,01	150.300,92
Deutors de cobrament dubtós	355.668,05	288.958,11
<b>Total euros</b>	<b>2.374.964,89</b>	<b>2.664.566,76</b>
Deteriorament del crèdit	(355.668,05)	(288.958,11)
<b>Total euros</b>	<b>2.019.296,84</b>	<b>2.375.608,65</b>



#### *Altres deutors*

El detall d'aquest epígraf a 31 de desembre és el següent:

Concepte	2012	2011
Bestretes a proveïdors	98.234,19	711.295,92
UOC AC Mèxic	13,58	(21.793,24)
Generalitat - compensacions del decret de preus	1.415.480,29	735.317,59
AGAUR - Beques matrícula	458.802,42	663.389,79
AGAUR - Pagament fraccionat de matrícules d'estudiants	150.807,44	1.161.745,71
AGAUR - Ajuts a aturats	-	-
Matrícules d'empreses	35.868,49	56.788,90
<b>Total euros</b>	<b>2.159.206,41</b>	<b>3.306.744,67</b>

#### **8.4. Informació sobre la naturalesa i el nivell de risc dels instruments financers**

La gestió dels riscos financers de l'Entitat està centralitzada en la direcció financera, la qual té establerts els mecanismes necessaris per a controlar l'exposició a les variacions en els tipus d'interès i tipus de canvi, i també als riscos de crèdit i liquiditat. A continuació s'indiquen els principals riscos financers que impacten en l'Entitat:

##### 1. Risc de crèdit

L'Entitat no disposa d'assegurances de crèdit que garanteixin els comptes per cobrar a clients.





L'evolució de les correccions per risc de crèdit produït durant l'exercici ha estat la següent:

**Exercici 2012**

Concepte	Saldo 01/01/12	Altes	Baixes recuperació	Saldo 31/12/12
<b>Estudiants</b>				
Titulacions homologades en castellà	988.283,00	337.061,39	(102.736,14)	1.222.608,25
Formació de postgrau	566.916,99	246.764,89	(214.011,21)	599.670,67
<b>Total estudiants</b>	<b>1.555.199,99</b>	<b>583.826,28</b>	<b>(316.747,35)</b>	<b>1.822.278,92</b>
<b>Deutors</b>				
Cirem Eumedis	81.480,00	-	-	81.480,00
Planeta de Agostini Profesional y Formación	156.604,54	-	-	156.604,54
Gesem	1.276,00	-	-	1.276,00
Institut Municipal d'Educació de Barcelona	15.837,88	-	-	15.837,88
Universitat Autònoma de Bucaramanga	332,67	-	-	332,67
Tui España Turismo, SA	2.700,00	-	-	2.700,00
Ajuntament de Vilanova i la Geltrú	9.969,04	-	-	9.969,04
Instituto Tecnológico de las Américas	2.500,00	-	-	2.500,00
Anfora Formación	11.000,00	-	-	11.000,00
Universitat de Salamanca	247,15	-	-	247,15
Conferència de Rectors de les Universitats	227,02	-	-	227,02
Pimecava	6.783,81	-	-	6.783,81
Informàtica El Corte Inglés	-	15.130,44	-	15.130,44
Aenteg	-	17.624,41	-	17.624,41
ICAB	-	33.955,09	-	33.955,09
<b>Total deutors</b>	<b>288.958,11</b>	<b>66.709,94</b>	<b>-</b>	<b>355.668,05</b>
<b>Total</b>	<b>1.844.158,10</b>	<b>650.536,22</b>	<b>(316.747,35)</b>	<b>2.177.946,97</b>



### Exercici 2011

Concepte	Saldo 01/01/11	Altes	Baixes recuperació	Saldo 31/12/11
<b>Estudiants</b>				
Titulacions homologades en castellà	817.858,46	230.469,97	60.045,43	988.283,00
Formació de postgrau	274.415,30	316.529,65	24.027,96	566.916,99
<b>Total estudiants</b>	<b>1.092.273,76</b>	<b>546.999,62</b>	<b>84.073,39</b>	<b>1.555.199,99</b>
<b>Deutors</b>				
Cirem Eumedis	81.480,00	-	-	81.480,00
Planeta de Agostini Profesional y Formación	156.604,54	-	-	156.604,54
Gesem	1.276,00	-	-	1.276,00
Institut Municipal d'Educació de Barcelona	15.837,88	-	-	15.837,88
Universitat Autònoma de Bucaramanga	332,67	-	-	332,67
Tui España Turismo, SA	2.700,00	-	-	2.700,00
Ajuntament de Vilanova i la Geltrú	9.969,04	-	-	9.969,04
Instituto Tecnológico de las Américas	2.500,00	-	-	2.500,00
Anfora Formación	11.000,00	-	-	11.000,00
Universitat de Salamanca	247,15	-	-	247,15
Conferència de Rectors de les Universitats	227,02	-	-	227,02
Pimecava	6.783,81	-	-	6.783,81
<b>Total deutors</b>	<b>288.958,11</b>	<b>-</b>	<b>-</b>	<b>288.958,11</b>
<b>Total</b>	<b>1.381.231,87</b>	<b>546.999,62</b>	<b>84.073,39</b>	<b>1.844.158,10</b>

#### 2. Risc de mercat (inclou tipus d'interès i tipus de canvi):

La Fundació cobreix l'exposició al risc de tipus d'interès amb l'excedent de tresoreria de què disposa, amb un instrument financer de cobertura de tipus d'interès que té contractat.

El risc de tipus de canvi es concentra principalment en els comptes per cobrar, els comptes per pagar i els comptes bancaris, alguns dels quals denominats en moneda estrangera. La Fundació no disposa d'instruments financers (assegurances de canvi) que redueixin les diferències de canvi per transaccions en moneda estrangera i, per tant, està exposada a fluctuacions de tipus de canvi de divisa, però es considera que el risc per aquest concepte no és significatiu.



### 8.5. Empreses de Grup, multigrup i associades

Les participacions controlades directament per la Fundació es corresponen únicament amb la societat, domiciliada a Barcelona i 100% participada, Grup UOC, S.L. La resta de societats estan participades mitjançant la societat Grup UOC, S.L.

Denominació	Domicili	Activitat
Grup UOC, S.L.	Avinguda Tibidabo número 39 – 43 de Barcelona	Compra, subscripció, permuta i venda de valors mobiliaris, nacionals i estrangers amb la finalitat de dirigir, administrar i gestionar participacions.
Educació Online, S.L.	Av. Tibidabo, 39-43 de Barcelona	Ensenyament obert a distància no reglat mitjançant sistemes d'ensenyament no presencials, especialment per mitjà de mètodes telemàtics sense descartar els tradicionals.
Aula Activa, S.A. «En liquidació»	Carrer Aragó, 182 de Barcelona	-
Eureca Media, S.L.	Av. Tibidabo, 39-43 de Barcelona	Edició, fabricació, promoció i comercialització de materials tècnics i universitaris en qualsevol suport de divulgació.
Editorial UOC, S.L.	Av. Tibidabo, 39-43 de Barcelona	Edició, fabricació, promoció i comercialització de materials tècnics i universitaris en qualsevol suport de divulgació.

#### Exercici 2012

Denominació	Euros								
	% de participació directa	% de participació indirecta	Capital	Prima d'emissió i Reserves	Resultat de l'exercici	Dividend a compte	Resultat d'exercicis anteriors i altres aportacions dels socis	Total patrimoni	Cost comptable
Grup UOC, S.L.	100%	-	3.443.844,18	1.470.961,18	211.915,52	-	-	5.126.720,88	3.443.865,13

#### Exercici 2011

Denominació	Euros								
	% de participació directa	% de participació indirecta	Capital	Prima d'emissió i reserves	Resultat de l'exercici	Dividend a compte	Resultat d'exercicis anteriors i altres aportacions dels socis	Total patrimoni	Cost comptable
Grup UOC, S.L.	100%	-	3.443.844,18	1.277.652,93	193.308,25	-	-	4.914.805,36	3.443.865,13



Les participacions controlades mitjançant la societat Grup UOC, SL unipersonal són les següents:

**Exercici 2012**

Denominació / Domicili / Activitat	% de participació directa de Grup UOC (indirecte de FUOC)	Euros						
		Capital	Prima d'emissió i Reserves	Resultat de l'exercici	Dividend a compte	Resultat d'exercicis anteriors i altres aportacions dels socis	Total patrimoni	Cost comptable de la inversió
Freca Media, S.L.	100%	100.000,00	2.063.836,33	29.250,60	-	-	2.193.086,93	2.439.312,00
Editorial UOC, S.L.	100%	1.228.170,00	16.506,99	26.674,29	-	(396.179,35)	875.171,93	694.658,57
EducacióOnline, S.L.	50%	480.800,00	1.310.646,97	441.672,92	(200.000,00)	-	2.033.119,59	1.400.000,00
Aula Activa, S.A. "En liquidació"	100%	2.554.500,00	404.184,23	(1.089,30)	-	(4.706.873,84)	(1.749.278,91)	-

**Exercici 2011**

Denominació / Domicili / Activitat	% de participació directa de Grup UOC (indirecte de FUOC)	Euros						
		Capital	Prima d'emissió i Reserves	Resultat de l'exercici	Dividend a compte	Resultat d'exercicis anteriors i altres aportacions dels socis	Total patrimoni	Cost comptable de la inversió
Freca Media, S.L.	100%	100.000,00	1.941.031,53	122.804,80	-	-	2.163.836,33	2.439.312,00
Editorial UOC, S.L.	100%	1.228.170,00	12.177,99	43.292,53	-	(435.142,88)	848.497,64	694.658,57
EducacióOnline, S.L.	50%	480.800,00	1.302.648	507.999	(200.000,00)	-	2.091.447	1.400.000,00
Aula Activa, S.A. "En liquidació"	100%	2.554.500,00	404.184,23	(361,26)	-	(4.706.512,58)	(1.748.189,61)	-

**9. Existències**

Les variacions d'existències durant el 2012 i 2011, en euros, són les següents:

Existències	2012			2011		
	Brut	Deteriorament	Net	Brut	Deteriorament	Net
Embalatges	6.919,00	-	6.919,00	12.497,56	-	12.497,56
Béns destinats a les activitats	341.349,47	(98.275,82)	243.073,65	320.465,88	(108.050,89)	212.414,99
<b>Total</b>	<b>348.268,47</b>	<b>(98.275,82)</b>	<b>249.992,65</b>	<b>332.963,44</b>	<b>(108.050,89)</b>	<b>224.912,55</b>

La Fundació no ha actualitzat la provisió per deteriorament feta en l'exercici anterior, simplement ha destruït les existències obsoletes i les ha eliminat de la provisió.



El moviment de les correccions valoratives per deteriorament a l'epígraf «Existències» del balanç de situació adjunt ha estat el següent:

**Exercici 2012**

	Saldo inicial	Addicions	Reversions	Sortides o baixes	Saldo final
Deteriorament d'existències	(108.050,89)	-	-	9.775,07	(98.275,82)

**Exercici 2011**

	Saldo inicial	Addicions	Reversions	Sortides o baixes	Saldo final
Deteriorament d'existències	(100.000,00)	(40.000,00)	-	31.949,11	(108.050,89)

**10. Patrimoni net i fons propis**

**10.1. Fons dotacionals**

La composició dels epígrafs d'aquest capítol i els moviments durant l'exercici han estat els següents:

**Exercici 2012**

Titularitat	Saldo 01.01.12	Aplicació de resultats de 2011	Reclassificació	Resultats de l'exercici	Saldo a 31.12.12
Fons dotacional	189.038,93				189.038,93
Reserves	5.054.143,61		(5.054.143,61)		
Provisionament permanent	845.267,18		(845.267,18)		
Provisionament extraordinari (venda GECSA) <sup>(*)</sup>	5.409.484,00	(677.110,03)			4.732.373,97
Resultats negatius d'exercicis anteriors	(2.695.903,77)		2.695.903,77		
Excedents pendents d'aplicació		63.237,83	3.203.507,02		3.266.744,85
Resultats de l'exercici	(613.872,20)	613.872,20		1.228.156,04	1.228.156,04
<b>Fons propis</b>	<b>8.188.157,75</b>	<b>-</b>	<b>-</b>	<b>1.228.156,04</b>	<b>9.416.313,79</b>



### Exercici 2011

Titularitat	Saldo 01.01.11	Aplicació de resultats de 2010	Resultats de l'exercici	Saldo a 31.12.11
Fons dotacional	189.038,93	-	-	189.038,93
Reserves	5.054.143,61	-	-	5.054.143,61
Romanent	797.572,53	47.694,65	-	845.267,18
Romanent extraordinari (venda GECSA ) <sup>(*)</sup>	5.713.921,00	(304.437,00)	-	5.409.484,00
Resultats negatius d'exercicis anteriors	(2.695.903,77)	-	-	(2.695.903,77)
Resultats de l'exercici	(256.742,35)	256.742,35	(613.872,20)	(613.872,20)
<b>Fons propis</b>	<b>8.802.029,95</b>	<b>-</b>	<b>(613.872,20)</b>	<b>8.188.157,75</b>

El fons dotacional correspon a les aportacions dels patrons fundadors en el moment de constituir-se la Fundació, més una aportació de 90.152 euros de l'any 1998 i els resultats positius dels exercicis 1994, 1995, 1996, 1997 i part de l'any 1998.

\* En l'exercici 2009, la Fundació va vendre la participació de Gestión del Conocimiento, SA (GECSA) i va obtenir una plusvàlua de 5.713.921,00 euros, que s'aplica com a romanent extraordinari per fer front a noves inversions autoritzades per la Generalitat, mitjançant addenda al contracte programa 2009-2014. Vegeu el punt 17.7.

## Subvencions

La variació produïda durant l'exercici ha estat la següent:

### Exercici 2012

Concepte	Font	Recerca/Docència	Saldo 01.01.12	Subv. Rebudes	Sanejament	Altres moviments	Saldo 31.12.11
<b>Subvencions oficials de capital</b>							
Anterior a 2012	Totes		20.186.827,15	5.491.864,19	-7.625.228,92		12.571.586,23
	Contracte Programa Inversió Generalitat	Docència			-594.985,50		4.896.878,69
	Contracte Programa Inversió Ministeri	Recerca					
	Subvencions altres Generalitat						
	Subvencions entitats dependents Generalitat (incloses AP)	Recerca		572,96	-8,61		564,35
	Subvencions altres Ministeri	Recerca		5.078,64	-382,23		4.696,41
	Subvencions UE	Recerca		3.586,46	-82,64		3.503,82
	Subvencions altres del sector públic						
	Drets de finançament			-45.730,26	15.243,42		-30.486,84
	Contracte Programa Inversió Generalitat	Docència					
<b>Total subvencions oficials de capital</b>			<b>20.196.827,15</b>	<b>5.455.371,99</b>	<b>-8.205.444,48</b>	<b>0</b>	<b>17.446.754,66</b>
<b>Cessions gratuïtes</b>							
	Valoració dels edificis Tibi II		11.156.365,89		-801.264,82		10.355.101,07
	Dret real de superfície de l'edifici del Parc de la Mediterrània de la Tecnologia		1.449.229,46		-96.615,30		1.352.614,16
<b>Total cessions gratuïtes</b>			<b>12.605.595,35</b>	<b>0</b>	<b>-897.880,12</b>	<b>0</b>	<b>11.707.715,23</b>
<b>Donacions i llegats de r Altres donacions privades</b>			<b>31.177,98</b>	<b>3.777,98</b>	<b>-12.585,89</b>		<b>22.370,07</b>
<b>Altres subvencions, donacions i llegats</b>							
Anterior a 2012	Totes		673.054,75		-121.202,02		551.852,73
	Subvencions despeses PROFIT	Recerca/Docència			-26.833.392,53		0,00
	Subvencions CP despeses Generalitat		0,00	0,00	0,00		0,00
	Subvencions CP despeses Ministeri						
	Subvencions altres Generalitat	Recerca/Docència		748.762,58	-748.762,58		0,00
	Subvencions entitats dependents Generalitat ( incloses AP)	Recerca		206.890,15	-206.890,15		0,00
	Subvencions altres Ministeri	Recerca/Docència		622.373,53	-622.373,53		0,00
	Subvencions UE	Recerca		434.915,32	-434.915,32		0,00
	Subvencions altres del sector públic	Docència		81.499,43	-81.499,43		0,00
	Subvencions privades	Recerca/Docència		302.375,96	-302.375,96		0,00
	Cessions gratuïtes d'accions Portal Univ.		3.619,20		-3.619,20		0,00
<b>Total altres subvencions, donacions i llegats</b>			<b>676.673,95</b>	<b>29.230.209,50</b>	<b>-29.355.030,72</b>	<b>0,00</b>	<b>551.852,73</b>
<b>Subvencions, donacions i llegats rebuts</b>			<b>33.510.274,43</b>	<b>34.689.359,47</b>	<b>-38.470.941,21</b>	<b>0,00</b>	<b>29.728.692,69</b>

Exercici 2011

Concepte	Font	Recerca/Docència	Saldo 01.01.11	Subv. Rebudes	Sanejament	Altres moviments	Saldo 31.12.11
<b>Subvencions oficials de capital</b>							
Anterior a 2011							
Totes			22.152.358,36	6.909.777,74	-8.060.986,68		14.091.371,68
Contracte Programa Inversió Generalitat		Docència			-836.994,24		6.072.783,50
Contracte Programa Inversió Ministeri		Recerca					
Subvencions altres Generalitat							
Subvencions entitats Dependents Generalitat ( incloues AP)		Recerca		48.040,89	-931,72		47.109,17
Subvencions altres Ministeri		Recerca		12.844,53	-326,86		12.517,67
Subvencions UE		Recerca		3.215,84	-480,18		2.735,66
Subvencions altres del sector públic							
Drets de finançament	Contracte Programa Inversió Generalitat	Docència		-47.886,72	18.196,19		-29.690,53
<b>Total subvencions oficials de capital</b>			<b>22.152.358,36</b>	<b>6.925.992,28</b>	<b>-8.881.523,49</b>	<b>0,00</b>	<b>20.196.827,15</b>
<b>Cessions gratuïtes</b>							
Valoració dels edificis Tibi i III			11.957.630,70		-801.264,81		11.156.365,89
Dret real de superfície de l'edifici del Parc de la Mediterrània de la Tecnologia			1.545.844,75		-96.615,30		1.449.229,45
<b>Total cessions gratuïtes</b>			<b>13.503.475,45</b>	<b>0</b>	<b>-897.880,11</b>	<b>0,00</b>	<b>12.605.595,34</b>
<b>Donacions i llegats de capital</b>							
<b>Altres donacions privades</b>							
Altres subvencions, donacions i llegats		Projecte competitiu	27.802,51	14.917,82	-11.542,35		31.177,98
Anterior a 2011							
Totes			804.709,47		-131.654,72		673.054,75
Subvencions despeses PROFIT		Recerca/Docència	0,00	26.525.206,76	-26.525.206,76		0,00
Subvencions CP despeses Generalitat			0,00	0,00	0,00		0,00
Subvencions CP despeses Ministeri		Recerca/Docència	0,00	580.942,17	-580.942,17		0,00
Subvencions altres Generalitat		Recerca/Docència	0,00	379.633,86	-379.633,86		0,00
Subvencions entitats dependents Generalitat ( incloues AP)		Recerca/Docència	0,00	868.236,73	-868.236,73		0,00
Subvencions altres Ministeri		Recerca	0,00	330.697,25	-330.697,25		0,00
Subvencions UE		Docència	0,00	82.000,00	-82.000,00		0,00
Subvencions altres del sector públic		Recerca/Docència	0,00	193.878,74	-193.878,74		0,00
Subvencions privades							
Cessions gratuïtes d'accions Portal Univ.			15.858,24	-12.239,04			3.619,20
<b>Total altres subvencions, donacions i llegats</b>			<b>820.567,71</b>	<b>28.960.595,51</b>	<b>-29.104.489,27</b>	<b>0,00</b>	<b>676.673,95</b>
<b>Subvencions, donacions i llegats rebuts</b>			<b>36.504.204,03</b>	<b>35.901.505,61</b>	<b>-38.895.435,22</b>	<b>0,00</b>	<b>33.510.274,42</b>





### Ajuts Generalitat de Catalunya

Les ajudes públiques rebudes de la Generalitat de Catalunya considerades no reintegrables són les següents:

	Concepte	Departament	2012	2011
Contracte Programa inversió Generalitat	Contracte Programa de subvenció a la inversió	Dep. Economia i Coneixement	5.491.864,19	6.909.777,74
Subvencions entitats dependents Generalitat (incloses AP)	Finançament de la inversió de projectes competitius	Servei d'Ocupació de Catalunya AGAUR	572,96	48.040,89
Subvencions CP despeses Generalitat	Contracte Programa de subvenció a les despeses corrents	Dep. Economia i Coneixement	26.833.392,53	26.525.206,76
Subvencions altres Generalitat	Compensacions per les exempcions dels preus dels serveis acadèmics	Dep. Economia i Coneixement	685.357,68	526.400,37
		Dep. Economia i Coneixement	18.000,00	18.000,00
	Finançament de la despesa de projectes competitius	Dep. Economia i Coneixement/Dep. Cultura	36.315,36	36.541,80
		Departament de Justícia CONSELL DE L'AUDIOVISUAL DE CATALUNYA	4.589,54	
Subvencions entitats dependents Generalitat (incloses AP)	Finançament de la despesa de projectes competitius	AGAUR	206.890,15	162.805,99
		Casa de Les Llengües		2.257,76
		Consorci Casa de les llengües		123.333,00
		Fundació Bosch i Gimpera		40.208,14
		Institut Català de les Dones		33.028,97
<b>Total</b>			<b>33.281.482,41</b>	<b>34.425.601,42</b>

#### Informació sobre l'origen de les subvencions rebudes

Les subvencions més significatives rebudes en l'exercici es corresponen amb els conceptes següents:

#### Subvenció del contracte de programa de la Generalitat de Catalunya

La Generalitat de Catalunya finança les despeses de funcionament i el programa d'inversions de la FUOC (vegeu el quadre anterior).

#### Projectes competitius de R+D+i+T - activitats finançades

L'activitat de R+D+i+T a la UOC s'organitza en tres espais institucionals: l'IN3 (Internet Interdisciplinary Institute), l'eLearn Center i l'activitat de recerca desenvolupada pel professorat dels diferents estudis no adscrits als dos centres esmentats.

L'IN3, com a institut de recerca de la UOC, focalitza l'activitat en l'àmbit interdisciplinari de la societat de la informació i el coneixement i dona suport a un total de onze grups i nou programes de recerca. Els àmbits temàtics en què se centra l'activitat són: Gender & ICTs, Migration & Network Society, eGovernance, Network and Information Security, eHealth, Software and distributed Systems, Economics Business & ICT, Mobile Communication i Communication & Civil society, Law and Internet, Communication and new media, Education and network society, eLearning, Urban transformation in Knowledge Society, Cognitive neuroscience and information technology, Digital Culture, Conflictology, Computer vision and artificial intelligence.



L'eLearn Center, el centre d'innovació i recerca en aprenentatge virtual (*e-learning*), s'especialitza en l'anàlisi de l'ús de les tecnologies per a l'aprenentatge i en el desenvolupament de projectes d'innovació en l'àmbit de l'aprenentatge virtual. Dóna suport a un total de nou grups de recerca i a diferents professors i personal de gestió que hi estan adscrits.

També hi ha 15 grups de recerca més constituïts en els estudis de la Universitat i adscrits al Vicerectorat de Recerca de la Universitat i, a més, també es gestionen subvencions d'àrees de gestió de la Universitat.

Totes les subvencions gestionades per l'OSRT (Oficina de Suport a la Recerca i Transferències) es pressuposten, es planifiquen i es lliuren als organismes finançadors. La planificació recull aspectes tècnics, pressupostaris i de justificació econòmica. A més, es duu a terme un seguiment exhaustiu al llarg de la vida dels projectes, i es tanquen tant econòmicament com tècnicament des de l'OSRT i de manera consensuada amb l'investigador principal.

L'OSRT assigna a cada projecte un responsable del seguiment administratiu i tècnic i un responsable del seguiment econòmic, que acompanyen i vetllen pel projecte durant tota la durada. Tots els recursos que rep la FUOC quan se li concedeix una subvenció es dediquen únicament i exclusivament al projecte i, sempre que la normativa de la convocatòria ho permeti, s'intenta que cobreixi els costos indirectes generats per la gestió.

En cas que un projecte es tanqui amb romanent, segons l'acord de la Comissió Permanent del Patronat, de data 12 de febrer del 2008, l'investigador principal el pot utilitzar per iniciar nous projectes de recerca pròpia, o bé per ampliar la disponibilitat de projectes en curs. En aquest sentit, el Consell de Govern valora i aprova les propostes de l'investigador principal dins dels seixanta dies després d'haver-les presentat, i els romanents quedaran disponibles per a l'investigador principal durant un any comptable a partir de l'any següent al cobrament de l'ajut esmentat. Transcorregut el període màxim d'execució del romanent, aquest es consolidarà al resultat de la Universitat, mentre que fins a la consolidació es registrarà com a ajustament de periodificació del passiu del balanç de situació.

La FUOC compleix amb els compromisos derivats dels ajuts, que no són altres que desenvolupar la recerca, el desenvolupament de la innovació o la transferència per a la qual s'ha concedit un ajut, respectant les bases i les regles d'elegibilitat i activitat de cada ajut.

Es registren com a passiu no corrent les ajudes rebudes fins al moment en què compleixen les condicions per a tractar-les com a no reintegrables. Els imports registrats com a «deutes transformables en subvencions» es corresponen amb 2.390.630,70 euros (1.555.364,24 euros en l'exercici 2011).

Les modificacions produïdes sobre els imports inicialment concedits, les quals corresponen fonamentalment a ampliacions de les ajudes rebudes inicialment i a ajustaments dels imports finalment justificats, no han estat per imports rellevants en els exercicis 2012 ni 2011.



## 11. Provisions i contingències

### 11.1. Provisions reconegudes

El detall de les provisions del balanç de situació al tancament de l'exercici 2012, i també els principals moviments registrats durant l'exercici, són els següents (en euros):

Concepte	Saldo 31/12/2011	Dotacions	Aplicacions / Recuperacions	Saldo a 31/12/2012
Provisions per impostos	118.182,20	21.383,20	-	139.565,40
Altres provisions	64.682,95	-	-	64.682,95
<b>Provisions a llarg termini</b>	<b>182.865,15</b>	<b>21.383,20</b>	<b>-</b>	<b>204.248,35</b>
<b>Provisions a curt termini</b>	<b>27.273,79</b>	<b>-</b>	<b>(27.273,79)</b>	<b>-</b>
<b>Total provisions</b>	<b>210.138,94</b>	<b>21.383,20</b>	<b>(27.273,79)</b>	<b>204.248,35</b>

Concepte	Saldo 31/12/2010	Dotacions	Aplicacions / Recuperacions	Saldo a 31/12/2011
Provisions per impostos	51.879,84	77.942,36	(11.640,00)	118.182,20
Altres provisions	340.235,05	-	(275.552,10)	64.682,95
<b>Provisions a llarg termini</b>	<b>392.114,89</b>	<b>77.942,36</b>	<b>(287.192,10)</b>	<b>182.865,15</b>
<b>Provisions a curt termini</b>	<b>27.273,79</b>	<b>-</b>	<b>-</b>	<b>27.273,79</b>
<b>Total provisions</b>	<b>419.388,68</b>	<b>77.942,36</b>	<b>(287.192,10)</b>	<b>210.138,94</b>

La composició de les provisions és la següent:

Concepte	Exercici 2012	Exercici 2011
IBI av. Tibidabo (exercicis no prescrits)	139.565,40	118.182,20
Control financer SOC, curs de Formadors ocupacionals	45.098,95	45.098,95
Subvencions de projectes competitius pendents de justificar	14.000,00	19.584,00
Auditoria Projecte Active-e	5.584,00	-
Projecte Pau i constitucionalitat 2003	-	27.273,79
<b>Total</b>	<b>204.248,35</b>	<b>210.138,94</b>



## 11.2. Garanties compromeses amb tercers i altres passius contingents

L'Institut Català de Finances (d'ara endavant ICF) va atorgar a Grup UOC un préstec de 10 milions d'euros el 26 de juliol del 2005 perquè adquirís el 50% de les accions de Planeta UOC, SL, propietat del Grup Planeta, per 10,284 milions d'euros.

En garantia del compliment de les obligacions que contreu Grup UOC com a conseqüència del préstec, la FUOC, en el mateix acte d'atorgament i a requeriment de l'ICF, per al cas d'impagament de Grup UOC, promet constituir a favor de l'ICF hipoteca immobiliària de primer rang per garantir el deute pendent total que hi hagi amb l'ICF més els interessos ordinaris corresponents i altres despeses que es puguin originar. El deute pendent de Grup UOC amb l'ICF a 31 de desembre és de 0,98 milions d'euros (1,66 milions d'euros en l'exercici 2011) sense tenir en compte la comissió d'obertura que queda pendent de meritar de 2,6 milers d'euros (6,64 milers d'euros en l'exercici 2011), atesa l'amortització parcial anticipada per import de 4,17 milions d'euros feta el 29 de desembre del 2006, tal com es va preveure en la Comissió Permanent del Patronat de la FUOC de 28 de novembre del 2005, en què es va ratificar l'operació de crèdit PROFIT a interès zero per reduir el crèdit de l'ICF.

A 31 de desembre, la FUOC té vigents avals rebuts de les entitats financeres per un import de 4,31 milions d'euros, els imports més importants dels quals corresponen als conceptes següents:

- 3,75 milions d'euros són garantia de bestretes reemborsables del sector públic;
- 0,1 milions d'euros constitueixen garantia de les responsabilitats i obligacions assumides per la Fundació en el contracte de prestació de serveis signat amb Gestión del Conocimiento, SA, en data 5 de juny del 2009;
- 0,27 milions d'euros constitueixen garantia de les responsabilitats i obligacions assumides per la Fundació en el contracte de compravenda d'accions de la societat Gestión del Conocimiento, SA, signat en data 5 de juny de 2009.
- 0,09 milions d'euros constitueixen garantia de les responsabilitats del contracte d'arrendament en concepte de renda sobre el local comercial situat a Madrid.



## 12. Deutes (llarg i curt termini)

### 12.1. Passius financers a llarg termini

El saldo dels comptes de l'epígraf «Deutes a llarg termini» al tancar els exercicis 2012 i 2011 és el següent (en euros):

	2012	2011
Dèbits i partides per pagar	5.171.796,67	4.633.698,61
Deutes a llarg termini transformables en subvencions, donacions i llegats	2.390.630,70	1.555.364,24
Creditors per arrendaments financers a llarg termini	-	-
Bestretes reemborsables	2.781.165,97	3.078.334,37
Derivats	-	45.186,18
Deutes amb empreses del grup i associades a llarg termini	332.958,96	997.431,89
<b>Total</b>	<b>5.504.755,63</b>	<b>5.676.316,68</b>

#### *Deutes a llarg termini transformables en subvencions, donacions i llegats*

Corresponen a les subvencions rebudes, les quals resten pendents de complir les condicions per a ser considerades no reintegrables.

#### *Creditors per arrendaments financers a llarg termini*

Import que correspon a la devolució del capital de diversos contractes de r nting que, per les seves condicions, s'han classificat com a arrendaments financers.

#### *Bestretes reemborsables*

- Bestreta reemborsable del projecte PROFIT «e-Formaci n para todos» concedida l'any 2005 i amb venciment l'octubre del 2020, per un import inicial de 4.439.711,18 euros, dels quals s'han liquidat 1.707.581,22 euros a 31 de desembre del 2012 (1.366.064,98 euros a 31 de desembre del 2011) i en resten 8 quotes anuals de 341.516 euros pendents de pagament, de manera que figura en el passiu corrent l'anualitat 2013 descomptats els interessos impl cits. Els interessos impl cits d'aquesta operaci , avaluats en un 3,452%, s'han registrat com a subvencions directament al patrimoni net i s'imputa el sanejament al mateix ritme en qu  es meriten els costos financers impl cits.

Els interessos impl cits calculats per a aquest pr stec han estat de 910.495,52 euros, i resten pendents al tancament de l'exercici 2012 un total de 379.852,46 euros (469.739,32 euros en l'exercici 2011).

- Bestreta reemborsable del projecte Alquimia, concedida l'any 2008 i amb venciment previst per al novembre del 2022, per un import inicial d'1.000.000 d'euros i dos anys de car ncia. A 31 de desembre del 2012 s'han liquidat 230.769,24 euros (153.846,16 el 2011), i resten pendents de pagament 10 quotes anuals de 76.923,08 euros, de manera que figura al passiu corrent l'anualitat 2013 descomptats els interessos impl cits. Els interessos impl cits d'aquesta operaci , avaluats en un 4,62%, s'han registrat com a subvencions directament al patrimoni net i s'imputa el sanejament al mateix ritme en qu  es meriten els costos financers impl cits.

Els interessos impl cits calculats per a aquest pr stec han estat de 320.902,32 euros, i resten pendents al tancar l'exercici 2012 un total de 164.161,74 euros (194.303,31 euros en l'exercici 2011).

- Bestreta reemborsable del projecte Lost in la Mancha: videojoc immersiu en l nia per a l'aprenentatge de l'espanyol com a llengua estrangera, concedida l'any 2009 i amb venciment el novembre del 2024



per un import inicial de 130.000 euros i tres anys de carència. Resten pendents de pagament 12 quotes anuals de 10.833 euros, les quals figuren registrades com a passiu no corrent descomptats els interessos implícits. Els interessos implícits d'aquesta operació, avaluats en un 0,97%, s'han registrat com a subvencions directament al patrimoni net i s'imputa el sanejament al mateix ritme en què es meriten els costos financers implícits.

Els interessos implícits calculats per a aquest préstec han estat d'11.325,59 euros, i resten pendents al tancar l'exercici 2012 un total de 7.838,56 euros (9.012,14 euros en l'exercici 2011).

#### *Derivats de cobertura*

S'han designat els contractes següents de permutes de tipus d'interès com a cobertura de fluxos de caixa.

- *Contracte de permuta financera signat l'any 2007 per tal de cobrir possibles fluctuacions del tipus d'interès del préstec contractat amb Grup UOC, SL. L'import nocional inicial era de 5.000.000 d'euros, el qual es redueix per tal de cobrir els imports pendents del contracte de préstec esmentat. La liquidació de la permuta es fa segons el diferencial existent en el moment de cada liquidació entre l'euríbor a un any i un import fix del 3,885%.*
- *En l'exercici s'han imputat directament a patrimoni net 24.619,48 euros (57.349,51 euros en l'exercici 2011) per la variació del valor raonable del contracte de swap, que s'ha designat com a cobertura. L'estimació del valor s'ha fet mitjançant l'actualització dels diferencials dels fluxos futurs esperats entre el tipus d'interès fix compromès i l'estimació dels cobraments/pagaments dels fluxos per fer, corresponents a l'euríbor a 3 mesos, utilitzant per a l'estimació el vigent a 31 de desembre.*

#### *Préstecs entitat del grup*

En data 29 de novembre de 2005 es va signar un contracte pel qual Grup UOC, SL concedia un préstec a la FUOC per import de 10.000.000 d'euros amb venciment fixat el 26 d'abril del 2014. Els costos i les condicions del préstec a favor de la FUOC coincideixen amb el préstec que, en data 26 de juliol del 2005, va concedir l'Institut Català de Finances a Grup UOC, SL. El càlcul dels interessos meritats per a aquest préstec es fa segons l'euríbor a tres mesos més un diferencial d'un punt. Les liquidacions dels interessos es fan de manera trimestral els dies 16 dels mesos de gener, abril, juliol i octubre.

El detall per venciments del deute a llarg termini és el següent:

#### **Exercici 2012**

	2014	2015	2016	2017	2018 i següents	Total
<b>Dèbits i partides per pagar:</b>						
Préstecs empreses del grup	332.958,96	-	-	-	-	332.958,96
Bestretes reemborsables	350.818,26	342.010,21	354.200,17	366.837,59	1.367.299,74	2.781.165,97
Deutes transformables en subvencions	2.390.630,70	-	-	-	-	2.390.630,70
<b>Derivats de cobertura</b>						
<b>Total deute per anys</b>	<b>3.074.407,92</b>	<b>342.010,21</b>	<b>354.200,17</b>	<b>366.837,59</b>	<b>1.367.299,74</b>	<b>5.504.755,63</b>



### Exercici 2011

	2013	2014	2015	2016	2017 i Següents	Total
<b>Dèbits i partides per pagar:</b>						
Préstecs empreses del grup	664.472,39	332.959,50	-	-	-	997.431,89
Bestretes reemborsables	318.908,68	330.251,56	342.010,21	354.200,17	1.732.963,75	3.078.334,37
Deutes transformables en subvencions	1.555.364,24	-	-	-	-	1.555.364,24
<b>Derivats de cobertura</b>	<b>40.216,10</b>	<b>4.970,08</b>	-	-	-	<b>45.186,18</b>
<b>Total deute per anys</b>	<b>2.578.961,41</b>	<b>668.181,14</b>	<b>342.010,21</b>	<b>354.200,17</b>	<b>1.732.963,75</b>	<b>5.676.316,68</b>

### 12.2. Passius financers a curt termini

El saldo dels comptes de l'epígraf «Deutes a curt termini» al tancar els exercicis 2012 i 2011 és el següent (en euros):

Deutes a curt termini	2012	2011
Deutes amb entitats de crèdit	3.833,20	7.066,64
Creditors per arrendament financer	34.565,58	79.274,33
Altres passius financers	2.060.704,88	2.425.244,18
<b>Total</b>	<b>2.099.103,66</b>	<b>2.511.585,15</b>

### 12.3. Pòlisses de crèdit

L'import disponible i l'import disposat de les línies de descompte i pòlisses de crèdit contractades han estat els següents (en euros):

	2012			2011		
	Límit	Disposat	Venciment	Límit	Disposat	Venciment
Pòlisses de crèdit «la Caixa»	4.200.000,00	-	25/10/2013	4.208.000,00	-	25/10/2012
Santander Central Hispano	1.500.000,00	-	25/04/2013	1.500.000,00	-	27/07/2012
<b>Total</b>	<b>5.700.000,00</b>	-		<b>5.708.000,00</b>	-	



**12.4. Informació sobre els pagaments efectuats a proveïdors. Tercera. «Deure d'informació» de la Llei 15/2010, de 5 de juliol**

	Imports pagats i pendents de pagament en la data de tancament			
	2012		2011	
	Import	%	Import	%
Pagats dins del termini	31.153.113,93	58,69%	33.599.180,68	56,17%
Resta	21.926.196,78	41,31%	26.214.616,56	43,48%
Total de pagaments de l'exercici	53.079.310,71	100%	59.813.797,24	100%
TMPE (dies) de pagament	41,83		25,79	
Ajornaments que a data de tancament sobrepassen el període màxim legal.	2.877.641,83		1.233.317,03	

Les dades exposades en el quadre anterior fan referència als pagaments efectuats als proveïdors que treballen amb la Universitat Oberta de Catalunya i que facturen en concepte de contraprestació de serveis o compres de bens.

El termini mitjà ponderat excedit (TMPE) de pagaments s'ha calculat com el quocient format en el numerador pel sumatori dels productes de cada un dels pagaments a proveïdors fets en l'exercici amb un ajornament superior al termini legal de pagament respectiu i el nombre de dies d'ajornament excedit del termini respectiu, i en el denominador per l'import total dels pagaments fets durant l'exercici amb un ajornament superior al termini legal de pagament.

El termini màxim legal de pagament aplicable a l'Entitat en l'exercici 2012 segons la Llei 3/2004, de 29 de desembre, per la qual s'estableixen mesures de lluita contra la morositat en les operacions comercials, és de 75 dies.

**13. Administracions públiques i situació fiscal**

**13.1. Saldos corrents amb les administracions públiques**

El saldo d'administracions públiques a 31 de desembre del 2012 i el 2011 és el següent:

*Saldos deutors*

	2012	2011
Hisenda Pública deutora per IVA	934.301,55	696.581,37
<b>Total</b>	<b>934.301,55</b>	<b>696.581,37</b>





#### *Saldos creditors*

	2012	2011
Hisenda Pública creditora per IRPF	1.051.324,09	1.446.943,73
Organismes de la Seguretat Social creditors	701.286,13	686.109,00
<b>Total</b>	<b>1.752.610,22</b>	<b>2.133.052,73</b>

#### *Impost de societats*

D'acord amb la Llei 49/2002, de 23 de desembre, la Fundació per a la Universitat Oberta de Catalunya s'acull al règim fiscal de les entitats sense finalitat lucrativa i dels incentius fiscals al mecenatge. Aquesta llei ha estat modificada posteriorment per la Llei 62/2003, de 30 de desembre.

Als efectes d'aquesta llei, atès que n'acompleix els requisits de l'article 3.10, la FUOC es considera entitat sense finalitat lucrativa.

Un dels requisits és la presentació anual d'una memòria econòmica a l'Agència Tributària. La informació que hi ha de constar es detalla en el reglament per a l'aplicació del règim fiscal aprovat el 10 d'octubre de 2003. La FUOC presenta la memòria econòmica des de l'any 2003.

Totes les activitats que duu a terme la FUOC es consideren exemptes de l'impost de societats, ja que o formen part de les rendes exemptes descrites en l'article 6 de la Llei o són explotacions econòmiques exemptes segons l'article 7.

#### *IAE*

La UOC, per les activitats que desenvolupa, està donada d'alta en quatre epígrafs de l'IAE i n'està exempta, segons l'article 15 de la Llei 49/2002 i l'article 2 del Reial decret 1270/2003, pels motius següents:

- Perquè les activitats que duu a terme estan exemptes en l'impost de societats.
- Perquè s'ha comunicat a l'Ajuntament la situació d'exempció.

#### *IVA*

Pels motius explicats en memòries d'anys anteriors, la FUOC va interposar reclamacions al TEAC contra els acords desestimatoris de l'AEAT en relació amb els escrits presentats en reclamació d'ingressos indeguts pels exercicis del 1998 al 2005 (vegeu el punt 21).

En data 9 d'abril i 30 de novembre de 2012, la FUOC va interposar recurs contenciós administratiu davant l'Audiència Nacional de Madrid contra l'acord de desestimació del TEAC de data 31 de gener del 2012 en relació amb la reclamació econòmica administrativa per ingressos indeguts referits a l'IVA dels exercicis 1998 a 2002 i 2004.

D'altra banda, en data 5 de desembre de 2012 la FUOC ha interposat recurs contenciós administratiu davant el Tribunal Superior de Justícia de Catalunya contra l'acord de desestimació del TEAC de data 26 de juliol del 2012 en relació amb la reclamació econòmica administrativa per ingressos indeguts referits a l'IVA de l'exercici 2003.

A 31 de desembre la FUOC no ha comptabilitzat el possible import per recuperar, de 2,85 milions d'euros, corresponent als ingressos indeguts reclamats dels exercicis 1998 a 2005.



El 29 de desembre de 2010 es comunica a l'AEAT l'acord adoptat per cadascuna de les entitats relacionades de tributar en el règim especial del grup d'entitats d'IVA amb efecte a partir de l'1 de gener del 2011. El 15 de desembre del 2011 i el 19 de desembre del 2012 es comunica que es continuarà amb el règim especial.

La FUOC és l'Entitat dominant del grup, i Eurecamedia, SL (amb CIF B62109772) i Editorial UOC, SL (amb CIF B62755673) en són les societats dependents.

La FUOC duu a terme activitats exemptes d'IVA i activitats subjectes a IVA, i aquestes activitats compleixen els requisits per a ser considerades sectors diferenciats. A partir del 2011, a l'efecte de la deducció de l'IVA, s'han pogut distingir les factures rebudes segons les diferents activitats i s'ha donat lloc a l'existència de 3 prorrates diferents; una per cada sector ( 0% i 100% ) i una de comuna (25%) que s'ha d'aplicar a les factures en les quals no es pot distingir de quin sector són (que representen la majoria de factures). El 2012 les prorrates definitives han estat les mateixes que al 2011.

#### *IBI*

Estan provisionats els imports corresponents a l'IBI dels anys 1995 a 2001 i 2008 a 2012, sobre l'immoble cedit en ús per la Generalitat de Catalunya de l'avinguda Tibidabo 39-43 (Tibi-I), (vegeu el punt 11.1).

### **13.2. Exercicis pendents de comprovació i actuacions inspectores**

Segons estableix la legislació vigent, els impostos no es poden considerar definitivament liquidats fins que les declaracions presentades no hagin estat inspeccionades per les autoritats fiscals o hagi transcorregut el termini de prescripció de quatre anys. Al tancar l'exercici 2012, estan en aquesta situació l'impost sobre societats per a l'exercici 2008 i següents, i els exercicis 2009 a 2012 per a la resta d'impostos que li siguin aplicables. Els administradors i patrons de la Fundació consideren que s'han practicat adequadament les liquidacions dels impostos esmentats, de manera que, encara que sorgeixin discrepàncies en la interpretació normativa vigent pel tractament fiscal atorgat a les operacions, els eventuais passius resultants, en cas de materialitzar-se, no afectarien de manera significativa els comptes anuals abreujats adjunts.



#### 14. Moneda estrangera

El detall dels saldos i les transaccions en moneda estrangera més significatius són els següents:

Valor en euros de les operacions en moneda estrangera	2012	2011
Prestació de serveis	84.421,02	261.464,20
Matrícula de FPG	30.893,28	261.464,20
<b>Convenis de col·laboració</b>	<b>53.527,74</b>	-
Subvencions rebudes	8.328,98	-
<b>Subvencions en projectes competitiu</b>	<b>8.328,98</b>	-
<b>Recepció de serveis</b>	<b>854.818,45</b>	<b>824.399,02</b>
Altres despeses	46.633,00	11.986,20
Aplicacions informàtiques	1.263,61	389,14
Assistència a congressos	17.142,97	30.243,07
Despeses en informàtica	1.387,94	4.033,37
Despeses en viatges i desplaçaments	25.607,40	33.960,48
Formació	22.883,15	21.614,72
Material de consulta	1.486,90	10.108,67
Materials didàctic	8.952,11	10.651,91
Publicitat	25.626,50	1.193,74
Subcontractació de serveis	637.395,27	643.892,98
Subscripcions/ Quotes	66.439,60	53.514,28
Serveis bancaris	3.247,60	2.900,46

En l'exercici 2012 s'han reconegut diferències de canvi negatives i positives per un import de 35.215,81 euros i 9.936,98 euros, respectivament (35.731,02 euros i 11.782,33 euros en l'exercici 2011). Les diferències negatives de canvi inclouen 8.790,53 euros de l'actualització dels imports pendents de cobrament i les diferències positives inclouen 101,62 euros de l'actualització dels imports pendents de pagament, segons el tipus de canvi de les diferents monedes vigents a 31 de desembre (3.648,11 de diferències negatives en l'exercici 2011 d'imports de cobrament i pagament).

#### 15. Ingressos i despeses

##### 15.1. Import net de la xifra de negocis

La distribució de l'import net de la xifra de negocis corresponent als exercicis 2012 i 2011 és la següent:

	2012	2011
Vendes	59.758.555,83	60.526.091,37
Prestacions de serveis	2.538.305,19	2.387.277,92
Ingressos de promocions, patrocinadors i col·laboracions	-	-
Subvencions oficials de capital	29.230.209,50	28.960.595,51
Prestació de serveis	62.090,45	32.550,47
<b>Total</b>	<b>91.589.160,97</b>	<b>91.906.515,27</b>



### 15.2. Aprovisionaments

El saldo del compte «Aprovisionaments» corresponent als exercicis 2012 i 2011 és el següent:

	2012	2011
Consum de béns destinats a les activitats	937.329,46	2.099.110,70
Deteriorament de béns destinats a les activitats, primeres matèries i altres aprovisionaments	-	43.346,05
<b>Total</b>	<b>937.329,46</b>	<b>2.142.456,75</b>

### 15.3. Despeses de Personal

El saldo del compte «Càrregues socials» dels exercicis 2012 i 2011 presenta la composició següent:

	2012	2011
Sous i salaris	(26.720.847,17)	(28.476.377,21)
Seguretat Social empresa	(7.277.434,06)	(7.201.945,75)
Formació	(682.836,11)	(415.703,16)
Altres despeses socials	(161.257,26)	(122.664,34)
<b>Total</b>	<b>(34.842.374,60)</b>	<b>(36.216.690,46)</b>

### 15.4. Ingressos i despeses financeres

L'import dels ingressos i despeses financeres calculat per aplicació del mètode del tipus d'interès efectiu ha estat el següent:

	2012		2011	
	Ingressos financers	Despeses financeres	Ingressos financers	Despeses financeres
Aplicació del mètode del tipus d'interès efectiu	320.532,20	1.107.999,62	544.266,37	(246.037,49)



### 15.5. Ajustaments per periodificació

La composició dels ajustaments de passiu per periodificacions és la següent:

Ingressos anticipats	2012	2011
Projectes de recerca de l'IN3	299.800,36	265.009,85
Prestacions de serveis a projectes de l'IN3	326.781,97	406.542,92
Projectes FUOC	431.710,36	369.773,03
Matrícula de desembre en les titulacions homologades en castellà	-	37.163,00
Matrícula de desembre en les titulacions homologades en català	433.880,21	408.129,00
Matrícula en formació de postgrau	4.755.473,79	6.418.773,36
Programes oberts	48.995,67	310.108,65
Altres	36.996,06	-
<b>Total euros</b>	<b>6.333.638,42</b>	<b>8.215.497,81</b>

La composició dels ajustaments d'actiu per periodificacions és la següent:

Despeses avançades	2012	2011
Projectes de la FUOC	-	-
Despeses avançades de costos d'estructura	113.136,47	137.493,44
Despeses avançades de costos variables	835.427,94	1.145.491,83
<b>Total euros</b>	<b>948.564,41</b>	<b>1.282.985,27</b>

## 16. Operacions i saldos amb parts vinculades

### 16.1. Operacions amb parts vinculades

Es consideren parts vinculades les societats següents:

Parts vinculades	Vinculació	Participació
Eureca Media	Societat dominada	Indirecta
Editorial UOC	Societat dominada	Indirecta
Grup UOC	Societat dominada	Directa
EducaciOnline	Societat multigrup	Indirecta
Aula Activa «En liquidació»	Societat dominada	Indirecta
Xarxa Virtual	Altres parts vinculades	
UOC Mèxic	Altres parts vinculades	



El detall d'operacions fetes amb parts vinculades durant els exercicis 2012 i 2011 és el següent (en euros):

**Exercici 2012**

	Grup UOC	Eureca Media	Editorial UOC	Educació Online	Aula Activa
<b>Operacions d'explotació:</b>					
Serveis prestats	5.407,31	31.009,40	13.550,00	160.936,20	-
Serveis rebuts	-	(2.636.417,64)	(264.656,96)	-	-
Donatius rebuts	3.131,15	859,64	303,05	-	-
Compres d'actius corrents	-	-	-	-	-
<b>Operacions financeres:</b>					
Despeses per interessos pagats	(25.533,97)	-	-	-	-
Despeses per interessos meritats	(2.205,50)	-	-	-	-
<b>Total</b>	<b>(19.201,01)</b>	<b>(2.604.548,60)</b>	<b>(250.803,91)</b>	<b>160.936,20</b>	<b>-</b>

**Exercici 2011**

	Grup UOC	Eureca Media	Editorial UOC	Educació Online	Aula Activa
<b>Operacions d'explotació:</b>					
Serveis prestats	5.814,14	12.282,61	14.719,35	(77.941,56)	-
Serveis rebuts	-	(3.345.626,66)	(308.083,97)	-	-
Donatius rebuts	2.904,88	807,43	134,15	-	-
Compres d'actius corrents	-	-	-	-	-
<b>Operacions financeres:</b>					
Despeses per interessos pagats	(44.221,90)	-	-	-	-
Despeses per interessos meritats	(7.898,61)	-	-	-	-
<b>Total</b>	<b>(43.401,49)</b>	<b>(3.332.536,62)</b>	<b>(293.230,47)</b>	<b>(77.941,56)</b>	<b>-</b>

Les operacions de recepció de serveis amb Eureca Media inclouen l'elaboració de material didàctic activat com a immobilitzat intangible. Els imports activats per aquest concepte han estat de 2.268.410,46 euros i de 2.680.741,97 euros (IVA no deduïble no inclòs) per als exercicis 2012 i 2011 respectivament. Així mateix, les operacions de recepció de serveis amb Editorial UOC inclouen l'elaboració de material didàctic activat com a immobilitzat intangible i llibres per a la biblioteca activats com a immobilitzat material. Els imports activats per aquests conceptes són de 112.845,00 euros i de 2.269,98 euros respectivament (IVA no deduïble no inclòs) per a l'exercici 2012, i de 65.285 euros i de 791,46 euros (IVA no deduïble no inclòs) per a l'exercici 2011.



## 16.2. Saldos amb parts vinculades

L'import dels saldos en balanç amb parts vinculades a 31 de desembre del 2012 i a 31 de desembre del 2011 és el següent:

### Exercici 2012

	Deutors	Creditors	Deutes a llarg termini	Deutes a curt termini i interessos a compte	Proveïdors d'immobilitzat
Grup UOC	6.050,00	-	332.958,96	666.678,74	-
Editorial UOC	4.869,66	186.665,17	-	-	120.986,24
Eureca Media	23.980,65	369.364,29	-	-	1.814.997,78
Aula Activa	-	-	-	-	-
EducaciOnline	(354,49)	-	-	-	-
<b>Total</b>	<b>34.545,82</b>	<b>556.029,46</b>	<b>332.958,96</b>	<b>666.678,74</b>	<b>1.935.984,02</b>

### Exercici 2011

	Deutors	Creditors	Deutes a llarg termini	Deutes a curt termini i interessos a compte	Proveïdors d'immobilitzat
Grup UOC	6.860,89	-	997.431,89	670.496,93	-
Editorial UOC	16.131,80	120.920,47	-	-	881,08
Eureca Media	(9.213,05)	348.846,78	-	-	336.157,48
Aula Activa	-	-	-	-	-
EducaciOnline	9.405,15	121.117,80	-	-	-
<b>Total</b>	<b>23.184,59</b>	<b>590.885,05</b>	<b>997.431,89</b>	<b>670.496,93</b>	<b>337.038,56</b>

Els deutes a llarg i a curt termini corresponen al préstec que la Fundació té amb Grup UOC (vegeu la nota 12.1), mentre que els proveïdors d'immobilitzat corresponen a l'autoria i edició dels materials didàctics que fan servir els estudiants de la Universitat.



### 16.3. Altres parts vinculades

A 31 de desembre de 2012 hi havia pendents de pagament 3.394,74 euros a Xarxa Virtual (17.961,45 euros en l'exercici 2011) i 739,44 UOC Mèxic (0 en l'exercici 2011). Els imports pendents de cobrament corresponen a 18.256,87 euros corresponents a UOC Mèxic (6.086,62 euros en l'exercici 2011) i a 38,14 euros corresponents a Xarxa Virtual (0 en l'exercici 2011).

Les operacions fetes amb altres parts vinculades han estat les següents:

Altres parts vinculades	Exercici 2012		Exercici 2011	
	Serveis prestats	Serveis rebuts	Serveis prestats	Serveis rebuts
<b>Operacions:</b>				
Xarxa Virtual	-	(4.271,22)	-	(17.700,00)
UOC Mèxic	-	(763.387,80)	-	(519.229,65)

### 16.4. Retribucions i altres prestacions a la Junta del Patronat i a l'alta direcció

Durant els exercicis 2012 i 2011, els membres del Patronat han rebut únicament retribucions en concepte de dietes per desplaçament per a assistència a reunions i no hi ha hagut cap altra remuneració ni cap mena d'obligació en matèria de pensions, d'assegurances de vida, de bestretes o de crèdits amb cap dels patrons.

El Consell de Govern de la Fundació és format per la rectora, els vicerectors i el gerent, la retribució total dels quals durant l'exercici ha estat de 615.306,53 euros (745.106,53 euros en l'exercici 2011).

## 17. Altra informació

### 17.1. Personal

El nombre mitjà de persones empleades durant els exercicis 2012 i 2011, detallat per categories, és el següent:

#### Exercici 2012

Categories	Base		Temporals/Projecte	
	Dones	Homes	Dones	Homes
Direcció d'àrea, estudis i assimilats	17	22	-	-
Direcció de grup i assimilats	24	26	-	-
Personal docent	96	114	14	13
Personal de recerca	5	-	30	25
Tècnics	257	110	30	11
Administratius	16	2	5	2
Becaris (convenis de col·laboració)	-	-	4	7
<b>Total</b>	<b>415</b>	<b>274</b>	<b>83</b>	<b>58</b>





### Exercici 2011

Categories	Base		Temporals/Projecte	
	Dones	Homes	Dones	Homes
Direcció d'àrea, estudis i assimilats	15	20	-	-
Direcció de grup i assimilats	23	27	-	-
Personal docent	97	117	11	12
Personal de recerca	5	-	32	32
Tècnics	253	107	31	9
Administratius	23	3	8	4
Becaris (convenis de col·laboració)	-	-	20	13
<b>Total</b>	<b>416</b>	<b>274</b>	<b>102</b>	<b>70</b>

Així mateix, la distribució per sexes al termini dels exercicis 2012 i 2011, detallat per categories, és la següent:

### Exercici 2012

Categories	Base		Temporals/Projecte	
	Dones	Homes	Dones	Homes
Direcció d'àrea, estudis i assimilats	19	25	-	-
Direcció de grup i assimilats	25	25	-	-
Personal docent	97	111	16	14
Personal de recerca	5	-	40	20
Tècnics	261	106	31	12
Administratius	10	-	1	-
Becaris (convenis de col·laboració)	-	-	3	11
<b>Total</b>	<b>417</b>	<b>267</b>	<b>91</b>	<b>57</b>

### Exercici 2011

Categories	Base		Temporals/Projecte	
	Dones	Homes	Dones	Homes
Direcció d'àrea, estudis i assimilats	15	22	-	-
Direcció de grup i assimilats	29	31	-	-
Personal docent	98	119	20	6
Personal de recerca	5	-	31	34
Tècnics	250	97	32	11
Administratius	19	2	5	2
Becaris (convenis de col·laboració)	-	-	2	3
<b>Total</b>	<b>416</b>	<b>271</b>	<b>90</b>	<b>56</b>

El Patronat de la Fundació està format per 20 homes i 3 dones.

### 17.2. Despeses d'explotació

La composició de l'epígraf «Despeses d'explotació», pel que fa a serveis exteriors i altres tributs, és la següent:



Concepte	2012	2011
Lloguers	3.768.218,88	3.927.313,25
Reparació i conservació	2.791.564,22	2.739.060,74
Serveis de professionals independents	23.515.076,81	24.271.791,12
Transports	99,76	13.491,28
Primes d'assegurances	132.302,06	106.995,67
Serveis bancaris i similars	167.770,56	183.735,37
Publicitat, propaganda i relacions públiques	3.275.678,55	3.554.261,81
Subministraments	803.608,04	742.442,63
Comunicacions	830.331,41	763.751,55
Subcontractació de serveis	11.032.023,55	9.957.066,43
Altres serveis	4.913.433,80	5.703.047,56
Altres tributs	55.897,39	111.043,67
Pèrdues, deteriorament i variació de provisions	501.055,74	381.037,70
<b>Altres despeses d'explotació</b>	<b>51.787.060,77</b>	<b>52.455.038,78</b>

### 17.3. Honoraris d'auditoria

Els honoraris relatius als serveis d'auditoria dels comptes anuals a 31 de desembre del 2012 tenen un import de 27.192 euros per als individuals i 1.545 euros per als consolidats del grup. A més, els serveis d'auditoria per a projectes competitiu tenen un import de 1.800 euros i per a d'altres serveis han ascendit a 24.500 euros.

Els honoraris relatius als serveis d'auditoria dels comptes referents a l'exercici 2011 van ascendir a 26.400 euros per als individuals i 1.500 euros per als consolidats del grup de la UOC. A més, per a serveis de consultoria es va tenir un import de 91.783 per a d'altres serveis.

### 17.4. Evolució de l'activitat comprada UOC Campus Iberoamèrica, SL

Per l'escrit presentat en data 10 de juny de 2005, la FUOC va sol·licitar a la Direcció General de Dret i Entitats Jurídiques (d'ara endavant, el Protectorat) l'autorització per a dur a terme l'operació de compra de la participació del Grup Planeta en la societat Planeta UOC, SL (d'ara endavant, PUOC).

En data 27 de juliol de 2005, el Protectorat va resoldre autoritzar l'operació amb les condicions següents:

- Que en els comptes anuals que presenti la FUOC es detalli anualment l'operació autoritzada per la resolució i es quantifiquin els efectes econòmics generats per l'operació.
- Que en cap cas no es redueixin els preus privats que garanteixen el flux de caixa previst.

Durant l'any 2012 la FUOC ha continuat aplicant els preus privats a l'activitat, d'acord amb les tarifes aprovades en el plenari del Patronat de 5 de setembre de 2012.



Pel que fa als efectes econòmics, a continuació detallam per línies d'activitat el marge directe que l'activitat comparada ha generat durant el 2012 i el 2011:

**Exercici 2012**

	Titulacions homologades en castellà	Màsters en castellà	Formació de postgrau	Escola de llengües en castellà	Ateneu en castellà	Seminaris i cursos d'estiu i hivern	TOTAL
<b>DIRECTES VARIABLES</b>							
<b>INGRESSOS DIRECTES VARIABLES</b>	<b>7.141.746,93</b>	<b>1.539.466,20</b>	<b>6.228.821,55</b>	<b>372.266,53</b>	<b>45.938,89</b>	<b>443.439,04</b>	<b>15.771.679,14</b>
Matrícula	7.141.746,93	1.539.466,20	6.228.821,55	372.266,53	45.938,89	443.439,04	15.771.679,14
<b>DESPESES DIRECTES VARIABLES</b>	<b>1.925.257,40</b>	<b>560.991,20</b>	<b>2.398.218,75</b>	<b>104.747,12</b>	<b>12.773,43</b>	<b>136.424,15</b>	<b>5.138.412,05</b>
Consultoria	1.362.873,70	392.754,02	1.693.188,84	67.161,94	7.787,02	123.030,65	3.646.796,17
Tutoria	338.841,83	90.573,60	237.265,68	37.107,50	3.669,00	-	707.457,61
Materials	219.045,60	47.946,59	256.189,87	-	1.247,77	9.835,88	534.265,71
Cànon per proj.compartits	-	29.122,13	211.263,83	-	-	-	240.385,96
Comissions per cobrament	4.496,27	594,86	310,53	477,68	69,64	3.557,62	9.506,60
<b>RESULTAT DIRECTE VARIABLE</b>	<b>5.216.489,53</b>	<b>978.475,00</b>	<b>3.830.602,80</b>	<b>267.519,41</b>	<b>33.165,46</b>	<b>307.014,89</b>	<b>10.633.267,09</b>
<b>DIRECTES FIXOS</b>							
<b>INGRESSOS DIRECTES FIXOS</b>	<b>267.598,14</b>	<b>(1.147,77)</b>	<b>558,53</b>	<b>74,73</b>	<b>6,63</b>	<b>31,73</b>	<b>267.121,99</b>
Tràmits d'expedient / Biblioteca	267.598,14	(1.147,77)	558,53	74,73	6,63	31,73	267.121,99
<b>DESPESES DIRECTES FIXES</b>	<b>1.569.139,21</b>	<b>418.018,94</b>	<b>1.539.547,76</b>	<b>56.562,41</b>	<b>10.010,14</b>	<b>33.678,84</b>	<b>3.626.957,30</b>
Desenvolupament metodològic	63.197,08	9.854,17	22.627,71	3.000,33	266,18	1.274,11	100.219,58
Màrqueting, accés i atenc. estud.	1.195.982,20	359.744,70	1.448.101,77	41.943,86	8.981,74	28.756,52	3.083.510,79
Operacions docents	183.838,64	28.481,12	18.832,48	5.547,38	223,57	1.070,07	237.993,26
Biblioteca	81.174,87	12.833,17	29.201,20	3.907,33	346,69	1.659,36	129.122,62
Comunitat	44.946,42	7.105,78	20.784,60	2.163,51	191,96	918,78	76.111,05
<b>RESULTAT DIRECTE FIX</b>	<b>(1.301.541,07)</b>	<b>(419.166,71)</b>	<b>(1.538.989,23)</b>	<b>(56.487,68)</b>	<b>(10.003,51)</b>	<b>(33.647,11)</b>	<b>(3.359.835,31)</b>
<b>RESULTAT DIRECTE TOTAL</b>	<b>3.914.948,46</b>	<b>559.308,29</b>	<b>2.291.613,57</b>	<b>211.031,73</b>	<b>23.161,95</b>	<b>273.367,78</b>	<b>7.273.431,78</b>



### Exercici 2011

	Titulacions homologades en castellà	Màsters en castellà	Formació de postgrau	Escola de llengües en castellà	Ateneu en castellà	Seminaris i cursos d'estiu i hivern	TOTAL
<b>DIRECTES VARIABLES</b>							
<b>INGRESSOS DIRECTES VARIABLES</b>	<b>8.804.048,58</b>	<b>1.299.273,05</b>	<b>6.603.979,35</b>	<b>152.977,02</b>	<b>58.291,64</b>	<b>514.904,37</b>	<b>17.433.474,01</b>
Matrícula	8.804.048,58	1.299.273,05	6.603.979,35	152.977,02	58.291,64	514.904,37	17.433.474,01
<b>DESPESES DIRECTES VARIABLES</b>	<b>2.380.786,91</b>	<b>540.342,99</b>	<b>2.401.249,32</b>	<b>51.206,17</b>	<b>15.239,80</b>	<b>157.744,53</b>	<b>5.546.569,72</b>
Consultoria	1.640.470,90	385.796,20	1.373.444,89	35.017,45	8.817,08	132.553,30	3.576.099,82
Tutoria	400.956,58	70.506,56	241.037,67	16.162,46	4.430,20	-	733.093,47
Materials	336.116,35	51.210,75	277.840,22	26,26	1.906,51	21.385,70	688.485,79
Canon proj.compartits	-	32.829,48	508.721,79	-	-	-	541.551,27
Comissions cobrament	3.243,08	-	204,75	-	86,01	3.805,53	7.339,37
<b>RESULTAT DIRECTE VARIABLE</b>	<b>6.423.261,67</b>	<b>758.930,06</b>	<b>4.202.730,03</b>	<b>101.770,85</b>	<b>43.051,84</b>	<b>357.159,84</b>	<b>11.886.904,29</b>
<b>DIRECTES FIXOS</b>							
<b>INGRESSOS DIRECTES FIXOS</b>	<b>261.698,51</b>	<b>(103,92)</b>	<b>-</b>	<b>-</b>	<b>-</b>	<b>-</b>	<b>261.594,59</b>
Tràmits d'expedient / Biblioteca	261.698,51	(103,92)	-	-	-	-	261.594,59
<b>DESPESES DIRECTES FIXES</b>	<b>1.642.878,49</b>	<b>334.294,15</b>	<b>1.851.506,00</b>	<b>17.311,31</b>	<b>4.710,26</b>	<b>11.930,46</b>	<b>3.862.630,67</b>
Desenvolupament metodològic	31.097,54	2.982,82	13.701,94	462,47	117,36	470,57	48.832,70
Màrqueting, accés i atenc. estud.	1.217.925,53	307.791,79	1.758.947,35	11.256,40	3.667,59	7.749,45	3.307.338,11
Operacions docents	237.061,62	6.307,78	21.148,87	2.923,81	248,15	995,08	268.685,31
Biblioteca	93.517,79	10.265,74	34.419,14	1.591,69	403,89	1.619,51	141.817,76
Comunitat	63.276,01	6.946,02	23.288,70	1.076,94	273,27	1.095,85	95.956,79
<b>RESULTAT DIRECTE FIX</b>	<b>(1.381.179,98)</b>	<b>(334.398,07)</b>	<b>(1.851.506,00)</b>	<b>(17.311,31)</b>	<b>(4.710,26)</b>	<b>(11.930,46)</b>	<b>(3.601.036,08)</b>
<b>RESULTAT DIRECTE TOTAL</b>	<b>5.042.081,69</b>	<b>424.531,99</b>	<b>2.351.224,03</b>	<b>84.459,54</b>	<b>38.341,58</b>	<b>345.229,38</b>	<b>8.285.868,21</b>

Les despeses directes fixes s'han imputat en global segons el volum d'activitat.

Aquest marge directe de 7,27 milions d'euros (8,28 milions en l'exercici 2011) representa el 27,34% (31,58% en l'exercici 2011) del marge directe total que la Universitat ha generat durant el 2012 amb l'activitat docent.

#### 17.5. Canvis en la composició dels membres del Patronat

El Parlament de Catalunya, a proposta del Govern de la Generalitat, va aprovar el 23 de desembre del 2009 la Llei 26/2009, de mesures fiscals, financeres i administratives, que en l'article 44 modifica la composició del Patronat de la Fundació per a la Universitat Oberta de Catalunya, el qual queda constituït pels membres següents:

- Cinc patrons representants de les entitats fundadores, dels quals un és el director de la Corporació Catalana de Mitjans Audiovisuals, dos seran designats per la Cambra Oficial de Comerç, Indústria i Navegació de Barcelona, i dos més seran designats per la Federació Catalana de Caixes d'Estalvis.
- Vuit patrons designats pel Govern de la Generalitat de Catalunya.



- c) Deu patrons designats pel Patronat entre persones físiques i jurídiques de rellevància en els àmbits social, cultural, científic o professional, que no pertanyin al sector públic.

La presidència recaurà en un dels vuit patrons designats pel Govern de la Generalitat.

A continuació detallem els canvis en la composició actual del Patronat respecte la de 31 de desembre del 2012:

- L'Hble. Sr. Francesc Xavier Mena és substituït pel nou conseller del departament competent en matèria de treball, l'Hble. Sr. Felip Puig.

#### **17.6. Aplicació d'elements patrimonials i d'ingressos a finalitats estatutàries**

La Llei 4/2008, de 24 d'abril, del llibre tercer del Codi civil de Catalunya, relatiu a les persones jurídiques, estableix, en l'article 333.2, «les fundacions han de destinar almenys el setanta per cent de les rendes i altres ingressos nets anuals que obtenen al compliment dels fins fundacionals...». D'acord amb el que es desprèn de la liquidació del seu pressupost, la Fundació destina la totalitat de les rendes obtingudes a finalitats estatutàries.

D'altra banda, la FUOC no té actius no destinats a les finalitats estatutàries. Tot i això, cal fer menció que en la rúbrica de construccions incorpora l'edifici de la seu de Castelldefels corresponent a l'edificació sobre un terreny en cessió d'un dret de superfície, que va rebre la Fundació l'any 2001 sobre una finca propietat de la Generalitat de Catalunya, situada al Parc Mediterrani de la Tecnologia, tal com es detalla en la nota 4.1 anterior. En aquest moment la FUOC es troba en un procés de reestructuració d'espais, amb l'objectiu de facilitar l'intercanvi entre professors i augmentar la presència de la FUOC en un espai estratègic com el 22@. Com a conseqüència, durant el 2010 es va traslladar la pràctica totalitat del personal destinat a la seu de Castelldefels a l'edifici Media-TIC. En l'actualitat, mentre s'estan valorant diferents alternatives d'ús per a aquest immoble, la Fundació en té arrendada una part a l'Institut de Ciències Fotòniques (entitat dependent de la Universitat Politècnica de Barcelona) i al Centre Tecnològic de Telecomunicacions de Catalunya (CTTC).

#### **17.7. Compromís de reinversió de plusvàlua de Gestión del Conocimiento, SA**

En data 5 de juny del 2009, la FUOC i Grup UOC van vendre la participació a la empresa Gestión del Conocimiento, SA. L'operació va ser autoritzada prèviament per acord del Consell de Govern de la Generalitat en data 19 de maig del 2009 i va generar una plusvàlua a la FUOC de 5.713.921,19 euros que s'han reconegut com a resultat extraordinari de l'exercici 2009.

En l'esmentat acord, es preveu que, en futurs exercicis, la FUOC destinarà l'ingrés a dur a terme inversions necessàries per al desenvolupament de l'activitat principal i no previstes en el contracte programa subscrit amb la Generalitat per al període 2009-2014. Les inversions que la FUOC preveu efectuar s'han inclòs en el contracte programa mitjançant la signatura d'una addenda que es va aprovar per acord de Govern de la Generalitat de data 22 de desembre del 2009.



## 18. Informació segmentada

La distribució de l'activitat segons les línies de serveis és la següent:

Categoria	Exercici 2012	Exercici 2011
Titulació homologada en català	36.654.304,93	36.993.174,06
Titulació homologada en castellà	7.305.373,02	8.975.301,97
Formació de postgrau	6.310.047,48	6.736.488,00
Màsters oficials en català	3.715.794,16	2.877.913,75
Màsters oficials en castellà	1.712.459,71	1.387.733,64
Seminaris i cursos de curta durada en català	1.966.729,62	1.818.750,77
Seminaris i cursos de curta durada en castellà	549.609,28	374.872,87
Altres ingressos docència	1.594.753,65	1.202.230,10
Projectes	942.433,87	1.294.088,20
Serveis a empreses	94.139,04	109.747,51
Ingressos recerca	1.451.216,26	1.143.068,42
<b>Vendes i prestacions de serveis</b>	<b>62.296.861,02</b>	<b>62.913.369,29</b>

## 19. Informació sobre el medi ambient

Separarem les actuacions sostenibles que duem a terme des del punt de vista dels encàrrecs als proveïdors i el que efectuem per iniciativa pròpia.

Encàrrecs a proveïdors:

- La pintura que utilitzem és pintura a l'aigua, no porta cap tipus de dissolvent.
- L'empresa de neteja tampoc no utilitza productes nocius per a la capa d'ozó ni per al medi ambient.
- L'empresa que ha estat adjudicatària del servei de reprografia de la UOC té tots els certificats de sostenibilitat i de cura del medi ambient (ISO 14001).
- Utilitzem centres especials de treball per dur a terme les tasques de jardineria de Castelldefels, de neteja al 22@, de recollida de paper i tòner.
- Disposem de servei de recollida i dipòsit a deixalleria oficial de material tècnic obsolet o espatllat.

Iniciatives pròpies:

- Utilització de mobiliari que compleix totes les normatives ergonòmiques.
- Utilització de paper reciclat de manera generalitzada.
- Pel que fa a l'eficiència energètica dels edificis, s'han instal·lat sistemes de control i mesura dels consums i es fan actuacions en aquells punts en que el consum és superior a la mitjana.
- Des de la recepció de l'edifici de Tibidabo el servei de vigilància controla els llums de la resta dels edificis per tal que no quedin enceses fora d'hores de treball.
- Modificacions en la refrigeració dels CPD per augmentar la eficiència energètica i reduir-ne el consum.

20. Liquidació del pressupost de la FUOC de l'exercici 2012

20.1. Liquidació del pressupost corrent de la FUOC

	PREVIS. 12	%	LIQ. 12	%	DIFERÈNCIA	% INCL.
	92.684.445,83	100%	89.992.546,76	100%	-2.671.899,07	-3%
TOTAL DESPESSES sense operació GEC						
<b>A.1. DOCÈNCIA UOC</b>						
DESPESSES DIRECTES VARIABLES	24.452.831,89	26%	23.391.430,29	26%	-861.401,77	-3%
Consultoria	16.557.028,00	68%	17.137.205,60	100%	100.177,60	1%
Tutoria	3.556.953,00	14%	3.518.807,11	4%	-138.095,89	-4%
Materials	2.539.186,00	3%	2.565.294,26	3%	-363.894,74	-13%
Cànon projectes comptaris	571.181,59	1%	328.786,25	0%	-243.095,74	-43%
Beques equitat i rendiment	210.547,00	0%	123.486,07	0%	-87.066,93	---
Comissions cobrament	117.253,00	0%	128.226,73	0%	10.973,73	9%
DESPESSES DIRECTES FIXES	9.748.163,67	11%	9.499.977,36	10%	-255.186,21	-3%
Despeses metodològic	543.160,00	1%	675.172,92	1%	30.012,92	5%
Microquing, accés i manten. estud	5.819.990,42	6%	5.930.746,75	6%	-189.214,57	-3%
Operacions docents	1.840.081,21	2%	1.838.596,89	2%	-1.485,32	0%
Biblioteca	873.063,32	1%	865.520,15	1%	-7.563,17	-2%
Comunitat / Alumni	569.878,62	1%	494.942,85	1%	-74.935,97	-13%
DESPESSES D'ESTRUCTURA	52.828.876,18	57%	50.876.137,37	55%	-2.150.241,91	-4%
Costes de personal	32.495.235,00	35%	31.149.701,89	34%	-1.346.533,11	-4%
Infraestructures d'edificis i serveis centrals	6.644.798,89	7%	5.712.495,24	6%	-932.303,65	-14%
Organització i assessament universitari i jurídic	728.840,89	1%	937.762,75	1%	208.921,86	29%
Innovació	300.000,00	1%	300.000,00	1%	0,00	0%
Sistemes d'IT i tecnologies d'ensenyament	1.869.889,00	2%	1.869.889,00	2%	0,00	0%
Costs comptables, financers i fiscal	438.305,57	0%	547.046,91	1%	108.721,24	25%
Tecnologies informàtic i comunicació i organitz. i planif	3.753.996,18	4%	4.034.596,69	4%	280.600,51	7%
Costs d' desenvolupament de l'equip propi	1.107.697,25	1%	1.126.674,61	1%	18.977,36	2%
Relacions internacionals	224.599,00	0%	181.501,52	0%	-43.097,48	-19%
Relacions institucionals i comunicació	1.042.807,44	1%	783.701,58	1%	-259.105,86	-25%
Despeses funcionament estudis	564.231,70	1%	511.217,17	1%	-53.014,53	-9%
Despeses funcionament altres grups	738.549,18	1%	616.980,36	1%	-121.568,82	-17%
IVA	3.195.046,61	3%	3.265.153,94	3%	70.107,33	2%
Beques i altres ajudes	195.000,00	0%	195.000,00	0%	0,00	0%
Beques descomptes per fontal no tancada	914.321,70	1%	877.831,94	1%	-36.489,76	-4%
Atribucions	265.208,67	0%	218.369,52	0%	-46.839,15	-18%
DESPESSES EXTRAORDINÀRIES	-240.000,00	0%	888.997,19	1%	1.128.997,19	470%
TOTAL DESPESSES	86.784.874,74	94%	84.848.942,04	92%	-1.937.932,70	-2%
RESULTAT DOCÈNCIA (POSITIU)	2.316.280,88		3.241.566,32		925.305,44	
<b>B. PROJECTES</b>						
DESPESSES - PROJECTES	1.137.611,25	1%	646.801,40	1%	-490.809,85	-43%
RESULTAT PROJECTES (POSITIU)	218.925,27		301.832,81		82.907,54	
<b>C. R+D+I</b>						
DESPESSES R+D+I - I+D2	4.741.959,84	5%	4.408.603,32	5%	-343.156,52	-7%
Despeses de projectes de R+D+I	2.162.513,51	2%	2.487.370,30	3%	324.856,99	15%
Accions I+D3, Veure el text de Recerca, Docència I+D3 i Doctorat	2.387.590,65	3%	1.831.210,83	2%	-556.739,82	-23%
Centre E-learning	211.495,68	0%	180.221,99	0%	-31.273,69	-15%
RESULTAT R+D+I (POSITIU)						
RESULTAT COMPTA D'EXPLOTACIÓ ORDINARI (POSITIU)	0,00		2.076.800,95		2.076.800,95	

	PREVIS. 12	%	LIQ. 12	%	DIFERÈNCIA	% INCL.
	92.684.445,83	100%	92.099.447,71	100%	-1.207.402,76	-1%
TOTAL INGRESSOS sense operació GEC						
<b>A.1. INGRESSOS ABANS D'AMORTITZACIONS DE GECSA</b>						
INGRESSOS DIRECTES VARIABLES (1)	80.283.892,00	85%	56.404.881,41	63%	-1.179.209,99	-3%
INGRESSOS DIRECTES FIXOS + ALTRES INGR. ESTRUCT.	1.447.725,27	2%	2.238.039,78	2%	810.314,51	56%
CONTRATACIÓ PROGRAMA CORRENT TOTAL	27.399.258,56	30%	25.833.392,53	28%	-556.145,82	-2%
INGRESSOS EXTRAORDINARIS	-20.000,00	0%	592.404,54	1%	612.404,54	3062%
TOTAL INGRESSOS	89.101.155,62	96%	86.088.528,36	98%	-1.207.402,76	-1%
RESULTAT DOCÈNCIA (NEGATIU)						
<b>INGRESSOS - PROJECTES</b>						
INGRESSOS - PROJECTES	1.356.536,52	1%	948.634,21	1%	-407.902,31	-30%
RESULTAT PROJECTES (NEGATIU)						
<b>INGRESSOS R+D+I - I+D3</b>						
Ingressos de projectes de R+D+I	2.200.750,69	2%	3.032.285,14	3%	831.534,45	37%
Subvenció Centre de Recerca, Docència i Doctorat	2.186.421,29	2%	2.991.501,85	3%	805.080,56	37%
Altres ingressos R+D+I (total doctoral)	0,00	0%	0,00	0%	0,00	0%
Altres ingressos R+D+I (total doctoral)	20.332,40	0%	40.755,29	0%	20.459,89	101%
RESULTAT R+D+I (NEGATIU)	-2.593.206,15		-1.486.518,18		1.066.687,97	
RESULTAT COMPTA D'EXPLOTACIÓ ORDINARI (NEGATIU)						

	PRESS.12	%	LIQ. 12	%	DIFERÈNCIA	% Incr.
					LIQ. 12 - PRESS.12	
TOTAL DESPESES Operació GEC	886.077,39		848.744,91		-37.332,48	-4%

A.2. DESPESES PER OPERACIÓ DE VENDA DE GECSA						
Amortitzacions inversions finalitzades amb operació GECSA	886.077,39		848.744,91		-37.332,48	-4%
RESULTAT OPERACIÓ VENDA GEC (POSITIU)						

RESULTAT COMPTA D'EXPLOTACIÓ TOTAL (POSITIU)	1.228.155,04
--	--------------

	PRESS.12	%	LIQ. 12	%	DIFERÈNCIA	% Incr.
					LIQ. 12 - PRESS.12	
TOTAL INGRESSOS Operació GEC	0,00		0,00		0,00	

A.2. INGRESSOS PER OPERACIÓ DE VENDA DE GECSA						
RESULTAT OPERACIÓ VENDA GEC (NEGATIU)	-886.077,39		-848.744,91		37.332,48	

(Afecta al Romanent de l'operació, i no al Patrimoni)

RESULTAT COMPTA D'EXPLOTACIÓ TOTAL (NEGATIU)	-886.077,39
--	-------------



## 20.2. Liquidació del pressupost d'inversions de la FUOC

### 1) Pressupost d'inversions de la FUOC (sense l'operació de GECSA)

	PRESS.12	%	LIQ. 12	%	DIFERENCIA	% Incr.
	LIQ. 12 - PRESS.12					
<b>TOTAL INVERSIONS</b>	<b>5.445.941,49</b>	<b>100%</b>	<b>5.460.905,12</b>	<b>100%</b>	<b>14.963,63</b>	<b>0%</b>
<b>A.DOCÈNCIA UOC</b>						
Materials didàctics	3.500.000,00	64%	3.489.732,94	64%	-287,06	0%
Aplicacions de gestió, aplicac. inform. i infraestr. informàtiques i infraestr. telecom. (1)	1.531.480,49	28%	1.364.091,02	25%	-147.389,47	-10%
Llibres i digitalització de la biblioteca i aplicacions informàtiques biblioteca	143.650,00	3%	139.960,46	3%	-4.289,54	-3%
Inversions en infraestructures d'altres seus	51.075,00	1%	23.894,26	0%	-27.980,74	-55%
Inversions en infraestructures de seus centrals i inversions generals	174.335,00	3%	163.276,09	3%	-11.058,91	-6%
E-administració			236.579,16	4%	236.579,16	
<b>TOTAL INVERSIONS DOCÈNCIA UOC</b>	<b>5.400.541,49</b>	<b>99%</b>	<b>5.446.133,93</b>	<b>100%</b>	<b>45.592,44</b>	<b>1%</b>
<b>C. RECERCA IN3</b>						
Inversions de recerca	45.400,00	1%	14.771,19	0%	-30.628,81	-68%
<b>TOTAL INVERSIONS RECERCA IN3</b>	<b>45.400,00</b>	<b>1%</b>	<b>14.771,19</b>	<b>0%</b>	<b>-14.963,63</b>	<b>-33%</b>
<b>TOTAL FINANÇAMENT INVERSIONS</b>	<b>5.445.941,49</b>	<b>100%</b>	<b>5.489.149,97</b>	<b>100%</b>	<b>13.208,48</b>	<b>0%</b>
<b>A.DOCÈNCIA UOC</b>						
Subvenció de capital Contracte Programa	5.481.864,19	101%	5.481.864,19	101%	0,00	0%
Drets de finançament per rerefunds a 3 anys contractats al 2010	-45.922,70	-1%	-45.730,26	-1%	192,44	0%
<b>TOTAL FINANÇAMENT INVERSIONS DOCÈNCIA UOC</b>	<b>5.445.941,49</b>	<b>100%</b>	<b>5.446.133,93</b>	<b>100%</b>	<b>192,44</b>	<b>0%</b>
<b>C. RECERCA IN3</b>						
Subvencions de recerca	0,00	0%	13.016,04	0%	13.016,04	
<b>TOTAL FINANÇAMENT INVERSIONS RECERCA IN3</b>	<b>0,00</b>	<b>0%</b>	<b>13.016,04</b>	<b>0%</b>	<b>13.016,04</b>	<b></b>
<b>TOTAL RESULTAT D'INVERSIONS (FINANÇAMENT - INVERSIONS)</b>	<b>0,00</b>	<b>0%</b>	<b>-1.755,15</b>	<b>0%</b>	<b>-1.755,15</b>	<b>-33%</b>

2) Pressupost d'inversions de la FUOC (per reinversió de la venda de GECSA)

	PRESS.12	%	LIQ. 12	%	DIFERÈNCIA	% incr.
					LIQ. 12 - PRESS.12	
<b>TOTAL INVERSIONS CONTRA OPERACIÓ DE VENDA DE GECSA</b>	1.183.832,15	100%	642.931,00	100%	-540.901,15	100%

**A. DOCÈNCIA UOC**

Infraestructures i aplicacions informàtiques	1.183.832,15	100%	642.931,00	54%	-540.901,15	-46%
<b>TOTAL INVERSIONS PER REINVERSIÓ VENDA GECSA</b>	<b>1.183.832,15</b>	<b>100%</b>	<b>642.931,00</b>	<b>54%</b>	<b>-540.901,15</b>	<b>-46%</b>



## **21. Fets posteriors**

En data 7 de març i 23 d'abril de 2013 la FUOC ha rebut acord de desestimació de l'Audiència Nacional de Madrid al recurs contenciós administratiu per ingressos indeguts referits a l'IVA dels exercicis 1998 al 2002 i 2004 (vegeu punt 13.1).



## Pressupost Públic



## 1. Liquidació del pressupost de la FUOC en format públic de l'exercici 2012

D'acord amb el que estableix l'article 2 del Decret 259/2008, de 23 de desembre, pel qual s'aprova el Pla de comptabilitat de les fundacions i les associacions subjectes a la legislació de la Generalitat de Catalunya, i de les instruccions conjuntes de la Intervenció General, la Direcció General de Pressupostos i de la Direcció General del Patrimoni de la Generalitat de Catalunya de 15 de juliol del 2009, s'adjunta la liquidació del pressupost amb el format i contingut amb què es va incorporar en els pressupostos de la Generalitat de Catalunya per al 2012.

Ingressos	Pressupost 2012 Inicial	Modificació de Pressupost	Pressupost 2012 Final	Liquidació 2012	Diferència
<b>31 Prestació de serveis</b>					
311 Drets de matrícula	59.854.128,36		59.854.128,36	59.758.555,83	-95.572,53
319 Prestació d'altres serveis	3.563.645,29		3.563.645,29	2.514.951,10	-1.048.694,19
<b>39 Altres ingressos</b>					
399 Ingressos diversos	57.683,64		57.683,64	167.653,96	109.970,32
<b>3 TAXES, VENDA DE BENS I SERVEIS I ALTRES INGRESSOS</b>	<b>63.475.457,29</b>	<b>0,00</b>	<b>63.475.457,29</b>	<b>62.441.160,89</b>	<b>-1.034.296,40</b>
<b>40 Del sector públic estatal</b>					
402 De l'administració de l'Estat	1.113.165,00		1.113.165,00	622.373,53	-490.791,47
<b>41 De l'Administració de la Generalitat</b>					
410 De la Generalitat, per a finançar despeses de funcionament.	28.417.646,04		28.417.646,04	27.582.155,11	-835.490,93
<b>43 D'entitats autònomes de la Generalitat</b>					
430 D'entitats autònomes administratives de la Generalitat					0,00
<b>44 D'altres entitats del sector públic, d'universitats públiques i altres entitats participades</b>					
440 D'entitats de dret públic de la Generalitat sotmeses al règim jurídic privat				206.890,15	206.890,15
442 De consorci dependents del sector públic de la Generalitat				9.499,43	9.499,43
449 D'universitats públiques					0,00
<b>46 D'ens i corporacions locals</b>					
462 De diputacions	80.000,00		80.000,00	72.000,00	-8.000,00
463 D'altres ens locals					
<b>47 D'empreses privades</b>					
470 D'empreses privades	27.000,00		27.000,00	333.251,81	306.251,81
<b>48 De famílies i institucions sense fi de lucre i altres ens corporatius</b>					
480 De famílies	30.000,00		30.000,00		-30.000,00
482 D'altres institucions sense fi de lucre i d'altres ens corporatius					0,00
<b>49 De l'exterior</b>					
493 De la Unió Europea	376.090,36		376.090,36	434.915,32	58.824,96
499 Altres transferències corrents de l'exterior					0,00
<b>4 TRANSFERÈNCIES CORRENTS</b>	<b>30.043.901,40</b>	<b>0,00</b>	<b>30.043.901,40</b>	<b>29.261.085,35</b>	<b>-782.816,05</b>
<b>52 Interessos de dipòsit</b>					
520 Interessos de comptes corrents	340.977,08		340.977,08	199.330,18	-141.646,90
<b>53 Altres Ingressos Financers</b>					
534 Altres ingressos financers				9.936,98	9.936,98
<b>54 Ingressos patrimonials no financers</b>					
540 Lloguers				107.577,06	107.577,06
544 Altres ingressos patrimonials					0,00
<b>6 INGRESSOS PATRIMONIALS</b>	<b>340.977,08</b>	<b>0,00</b>	<b>340.977,08</b>	<b>316.844,22</b>	<b>-24.132,86</b>
<b>OPERACIONS CORRENTS</b>	<b>93.850.335,77</b>	<b>0,00</b>	<b>93.850.335,77</b>	<b>92.019.090,46</b>	<b>-1.841.245,31</b>
<b>70 Del sector públic estatal</b>					
702 De l'administració de l'estat				5.078,64	5.078,64
<b>71 De l'Administració de la Generalitat</b>					
710 De la Generalitat, per a finançar despeses de capital	5.491.864,19		5.491.864,19	5.491.864,19	0,00
<b>74 D'altres entitats del sector públic, d'universitats públiques i altres entitats participades</b>					
740 D'entitats de dret públic de la Generalitat sotmeses al règim jurídic privat					0,00
742 De consorci dependents del sector públic de la Generalitat				572,96	572,96
748 D'altres entitats participades pel sector públic de la Generalitat					
<b>77 D'empreses privades</b>					
770 D'empreses privades				3.777,98	3.777,98
<b>79 De l'exterior</b>					
793 De la Unió Europea				3.586,46	3.586,46
<b>7 TRANSFERÈNCIES DE CAPITAL</b>	<b>5.491.864,19</b>	<b>0,00</b>	<b>5.491.864,19</b>	<b>5.504.880,23</b>	<b>9.429,58</b>
<b>OPERACIONS DE CAPITAL</b>	<b>5.491.864,19</b>	<b>0,00</b>	<b>5.491.864,19</b>	<b>5.504.880,23</b>	<b>9.429,58</b>
<b>82 Devolució de dipòsits i fiances</b>					
820 Devolució de dipòsits				369,28	369,28
821 Devolució de fiances				22.200,00	22.200,00
<b>87 Romanents de tresoreria d'exercicis anteriors</b>					
870 Romanents de tresoreria d'exercicis anteriors		1.183.832,15	1.183.832,15		-1.183.832,15
<b>89 Altres variacions d'actius financers</b>					
890 Altres variacions d'actius financers	0,00				
<b>8 VARIACIÓ D'ACTIUS FINANCERS</b>	<b>0,00</b>	<b>1.183.832,15</b>	<b>1.183.832,15</b>	<b>22.569,28</b>	<b>-1.161.262,87</b>
<b>91 Prèstecs en euros</b>					
911 Del sector públic					0,00
912 De fora del sector públic	464.014,00		464.014,00		
<b>93 Fiances i dipòsits rebuts</b>					
930 Fiances rebudes				3.816,25	3.816,25
<b>95 Altres variacions de passius financers</b>					
950 Altres variacions de passius financers a ll/t					
<b>9 VARIACIÓ DE PASSIUS FINANCERS</b>	<b>464.014,00</b>	<b>0,00</b>	<b>464.014,00</b>	<b>3.816,25</b>	<b>3.816,25</b>
<b>OPERACIONS FINANCERES</b>	<b>464.014,00</b>	<b>1.183.832,15</b>	<b>1.647.846,15</b>	<b>26.385,53</b>	<b>-1.621.460,62</b>
<b>TOTAL</b>	<b>99.816.213,96</b>	<b>1.183.832,15</b>	<b>101.000.046,11</b>	<b>97.550.366,22</b>	<b>-3.449.689,89</b>



Despeses	Pressupost 2012	Modificació de Pressupost	Pressupost 2012 Final	Liquidació 2012	Diferència
<i>11 Personal eventual</i>					
110 Personal eventual					0,00
<i>13 Personal laboral</i>					
132 Personal d'empreses públiques	27.929.279,00		27.929.279,00	26.786.532,99	-1.142.746,01
<i>16 Assegurances i col·leccions socials</i>					
160 Quotes socials	7.357.062,00		7.357.062,00	6.916.943,04	-440.118,96
<i>17 Pensions i altres prestacions socials</i>					
173 Despeses socials					0,00
<b>1 REMUNERACIONS DEL PERSONAL</b>	<b>35.286.341,00</b>	<b>0,00</b>	<b>35.286.341,00</b>	<b>33.703.476,03</b>	<b>-1.582.864,97</b>
<i>20 Lloguers i cànon</i>					
200 Llog. can. terr. béns nat. edificis i altres construccions	3.337.614,16		3.337.614,16	3.356.556,57	18.942,41
203 Lloguers i cànon d'altre immobilitzat material				4.603,47	4.603,47
204 Altres lloguers i cànon	501.458,58		501.458,58	407.058,84	-94.399,74
<i>21 Conservació i reparació</i>					
210 Cons. repar. mant. de terr. béns nat. edif./altr. constr.	1.234.296,83		1.234.296,83	700.410,30	-533.886,53
212 Conservació, reparació i manteniment d'equips de procés de dades	768.993,08		768.993,08	1.315.287,89	545.294,81
214 Altres despeses de conservació, reparació i manteniment	41.741,91		41.741,91	28.394,38	-13.347,53
<i>22 Material, subministraments i altres</i>					
220 Material d'oficina	960.755,76		960.755,76	1.133.747,34	172.991,58
221 Subministraments	3.086.369,00		3.086.369,00	1.756.242,53	-1.330.126,47
222 Comunicacions	2.290.199,88		2.290.199,88	1.732.665,72	-557.534,16
223 Transports	771.994,37		771.994,37	485.750,75	-286.243,62
224 Despeses d'assegurances	90.452,58		90.452,58	132.302,06	41.849,48
225 Tributs	55.442,12		55.442,12	55.905,00	462,88
226 Despeses diverses	4.756.739,00		4.756.739,00	11.906.141,37	7.149.402,37
227 Treballs fets per altres empreses	33.840.284,01		33.840.284,01	25.852.108,35	-7.988.175,66
228 Serveis informàtics	1.665.185,45		1.665.185,45	1.867.139,84	191.954,39
<i>23 Indemnitzacions per raó del servei</i>					
230 Diletes, locomocions i trasllats	214.732,08		214.732,08	257.971,75	43.239,67
233. Fons d'acció social				39.757,65	39.757,65
<i>24 Despeses de publicacions</i>					
240 Despeses de publicacions	3.173.207,78		3.173.207,78	2.593.919,68	-579.288,10
<i>25 Prestació de serveis amb mitjans aliens</i>					
251. Atenció integral de salut	59.186,68		59.186,68		-59.186,68
<b>2 DESPESES DE BÉNS CORRENTS I SERVEIS</b>	<b>56.649.653,27</b>	<b>0,00</b>	<b>56.649.653,27</b>	<b>53.715.963,49</b>	<b>-2.933.689,78</b>
<i>31 Despeses financeres préstecs en euros</i>					
310 Interessos de préstecs en euros	179.564,64		179.564,64	43.490,79	-136.073,85
319 Altres despeses financeres dels préstecs en euros	66.099,15		66.099,15		-66.099,15
<i>34 Altres despeses financeres</i>					
342 Comissions i altres despeses bancàries	184.523,95		184.523,95		-184.523,95
349 Altres despeses financeres				80.301,88	80.301,88
<b>3 DESPESES FINANCERES</b>	<b>430.187,74</b>	<b>0,00</b>	<b>430.187,74</b>	<b>123.792,67</b>	<b>-306.395,07</b>
<i>44 D'altres entitats del sector públic, d'universitats públiques i altres entitats participades</i>					
440 D'entitats de dret públic de la Generalitat sotmeses al règim jurídic privat				123.480,07	123.480,07
<i>48 A famílies i institucions sense fi de lucre</i>					
480 A famílies	997.158,84		997.158,84	870.642,01	-126.516,83
<b>4 TRANSFERÈNCIES CORRENTS</b>	<b>997.158,84</b>	<b>0,00</b>	<b>997.158,84</b>	<b>994.122,08</b>	<b>-3.036,76</b>
<b>OPERACIONS CORRENTS</b>	<b>93.363.340,85</b>	<b>0,00</b>	<b>93.363.340,85</b>	<b>88.537.354,27</b>	<b>-4.825.986,58</b>
<i>61 Inversions en edificis i altres construccions</i>					
610 Inversions en edificis i altres construccions					0,00
<i>62 Inversions en maquinària, instal·lacions i utilitatge</i>					
620 Inversions en maquinària, instal·lacions i utilitatge	66.191,32		66.191,32	67.309,49	1.118,17
<i>63 Inversions en material de transport</i>					
630 Inversions en material de transport					0,00
<i>64 Inversions en mobiliari i estris</i>					
640 Inversions en mobiliari i estris	103.104,61		103.104,61	58.154,70	-44.949,91
<i>65 Invers. en equips de procés dades i telecomunicacions</i>					
650 Invers. en equips de procés dades i telecomunicacions	172.460,03	591.916,08	764.376,11	513.390,11	-250.986,00
<i>67 Inversions en altre immobilitzat material</i>					
670 Inversions en altre immobilitzat material	153.121,21		153.121,21	187.563,97	34.442,76
<i>68 Inversions en immobilitzat immaterial</i>					
680 Inversions en immobilitzat immaterial	4.995.987,02	591.916,07	5.588.903,09	5.329.590,89	-259.312,20
<b>6 INVERSIONS REALS</b>	<b>5.491.864,19</b>	<b>1.183.832,15</b>	<b>6.675.696,34</b>	<b>6.156.009,16</b>	<b>-519.687,18</b>
<b>OPERACIONS DE CAPITAL</b>	<b>5.491.864,19</b>	<b>1.183.832,15</b>	<b>6.675.696,34</b>	<b>6.156.009,16</b>	<b>-519.687,18</b>
<i>84 Constitució de dipòsits i fiances</i>					
840 Dipòsits constituïts					0,00
841 Fiances constituïdes				6.120,00	6.120,00
<b>8 VARIACIÓ D'ACTIUS FINANCERS</b>	<b>0,00</b>	<b>0,00</b>	<b>0,00</b>	<b>6.120,00</b>	<b>6.120,00</b>
<i>91 Amortització de préstecs en euros</i>					
910 Cancel·lació de préstecs en euros del sector públic	298.410,89		298.410,89	427.189,32	128.778,43
912 Cancel·lació de préstecs en euros de fora sector públic	662.598,03		662.598,03	662.598,01	-0,02
<i>95 Altres variacions de passius financers</i>					
950 Altres variacions de passius financers a llarg termini				24.619,48	24.619,48
<b>9 VARIACIÓ DE PASSIUS FINANCERS</b>	<b>961.008,92</b>	<b>0,00</b>	<b>961.008,92</b>	<b>1.114.406,81</b>	<b>153.397,89</b>
<b>OPERACIONS FINANCERES</b>	<b>961.008,92</b>	<b>0,00</b>	<b>961.008,92</b>	<b>1.120.526,81</b>	<b>159.517,89</b>
<b>TOTAL</b>	<b>99.816.213,96</b>	<b>1.183.832,15</b>	<b>101.000.046,11</b>	<b>95.813.890,24</b>	<b>-5.186.155,87</b>



## 2. Conciliació del resultat comptable amb el resultat pressupostari

2. Conciliació del resultat comptable amb el resultat pressupostari 2012	
<b>Resultat corrent financer sense amortització GECSA</b>	<b>2.076.900,95</b>
<b>Amortitzacions de GECSA</b>	<b>(848.744,91)</b>
<b>Resultat corrent financer</b>	<b>1.228.156,04</b>
<b>Correccions</b>	
Amortitzacions	10.298.019,82
Sanejament de subvencions de capital	(9.115.910,49)
Deteriorament i reversions d'immobilitzat	(114.994,50)
Variació de provisions (resta)	262.557,10
Ingressos financers de Profits (liquidats)	(121.202,02)
Variació d'existències	(15.305,03)
Ingressos procedents del valor del deute de la Generalitat	898.220,74
<b>Resultat corrent pressupostari</b>	<b>3.319.541,66</b>
Despeses en inversions	(6.103.836,10)
Ingressos d'inversions	(5.459.149,97)
<b>Resultat inversions financeres</b>	<b>(644.686,13)</b>
<b>Correccions</b>	
Inversions CP per rebuts de rènting 2012 contractats el 2011	(45.730,26)
Dret de subvenció de capital de rèntings 2012 contractats el 2011	45.730,26
Inversions GEC per rebuts de rènting 2012 contractats el 2011	(6.442,80)
<b>Resultat d'inversions pressupostari</b>	<b>(651.128,93)</b>
<b>Correccions</b>	
Despeses en actius financers	(6.120,00)
Despeses en passius financers	(952.212,28)
Ingressos en actius financers	26.385,53
<b>Resultat financer pressupostari</b>	<b>(931.946,75)</b>
<b>Resultat pressupostari</b>	<b>1.736.465,98</b>



### 3. Càlcul del romanent de tresoreria de l'exercici

Estat de romanent de tresoreria a 31 de desembre del 2012	
1. Drets de cobrament i fons líquids	37.519.815,67
2. Obligacions pendents de pagament	34.684.388,68
<b>I. Romanents de tresoreria total (1 - 2)</b>	<b>2.835.426,99</b>
II. Saldos de cobrament dubtós	2.177.946,99
<b>III. Excés de finançament afectat (*)</b>	<b>834.222,31</b>
<b>IV. Romanent de tresoreria per a despeses generals (I - II - III)</b>	<b>(176.742,31)</b>

La Fundació per a la Universitat Oberta de Catalunya duu a terme un seguiment pressupostari de gestió privada en què les periodificacions s'incorporen en el càlcul de les liquidacions i s'ha considerat coherent incorporar-les també en el càlcul del romanent.

(\*) SEGUIMENT DELS ROMANENTS DE L'OPERACIÓ DE VENDA DE GECSA:

La disponibilitat dels romanents per l'operació de venda de GECSA és la següent:

ANÀLISI DE DISPONIBILITAT PER L'OPERACIÓ DE VENDA DE GECSA	INVERSIONS
Disponibilitat inicial de recursos per la venda de GECSA = Romanent any 2009	5.713.921,19
- Inversions de la liquidació de l'any 2010	(3.108.000,90)
- Inversions de la liquidació de l'any 2011	(1.122.323,62)
- Inversions de la liquidació de l'any 2012	(649.374,36)
<b>DISPONIBILITAT A 31/12/2011</b>	<b>834.222,31</b>

(\*\*) Les inversions executades contra l'operació de GECSA han estat de 642.931,00 euros. L'import s'ha ajustat en 6.442,80 euros (vegeu el punt 2 Conciliació amb Resultat comptable), corresponents als rebuts de rèntings pagats en l'exercici.

Les inversions finançades amb l'operació de la venda de GECSA han estat les següents :

INVERSIONS FINANÇADES AMB L'OPERACIÓ DE GECSA	IMPORT
Infraestructures de seus centrals i centres de suport	-
Infraestructures i aplicacions informàtiques	649.374,36
<b>TOTAL ANUAL</b>	<b>649.374,36</b>





## Fundació per a la Universitat Oberta de Catalunya

Informe de Gestió corresponent a  
l'exercici anual acabat el  
31 de desembre de 2012

### 1. Antecedents

El 21 d'abril de 1995 es va publicar en el DOGC la Llei de reconeixement de la Universitat Oberta de Catalunya (6 d'abril de 1995).

Constituïda la Universitat Oberta de Catalunya l'any 1995, durant el 1996 es va continuar el procés de consolidació. Així, doncs, el 17 de gener de 1996 es va publicar en el DOGC núm. 2155 l'aprovació, per part del Govern de la Generalitat, de la composició i les funcions del Consell de la Fundació per a la Universitat Oberta de Catalunya, que es va constituir definitivament el 2 de desembre de 1996.

L'activitat docent es va iniciar el curs 1995-1996. Durant els anys 1995, 1996 i 1997 la Generalitat de Catalunya va anar atorgant a la FUOC diverses subvencions per a fer front a les despeses generades pel funcionament i els programes d'inversions.

El 29 de juliol de 1998 es va signar amb la Generalitat de Catalunya el contracte programa per als anys 1998-2000, en què es preveia l'activitat que la Universitat havia de desenvolupar durant aquest període i la subvenció que havia de percebre en concepte de despesa corrent i inversió.

El 21 de gener de 2002 es va signar amb la Generalitat de Catalunya un nou contracte programa per als anys 2001-2004, en què es preveia impulsar les actuacions necessàries per a assolir els objectius de millora de la Universitat fixats de comú acord, i establir els mecanismes de gestió i avaluació pertinents, i l'execució de les clàusules de finançament corresponents.

En aquest contracte programa s'establien les estratègies d'actuació per a la docència, la recerca, els serveis, la cooperació internacional, la gestió interna i l'activitat internacional i institucional. Així mateix, es definien els objectius d'acord amb les estratègies i els indicadors corresponents.

En data 22 de setembre de 2005, la Fundació per a la Universitat Oberta de Catalunya i el Departament d'Universitats, Recerca i Societat de la Informació van signar una addenda al contracte programa 2001-2004, amb vigència per a tot l'exercici 2005.

En data 20 d'abril de 2006, la Fundació per a la Universitat Oberta de Catalunya i el Departament d'Universitats, Recerca i Societat de la Informació van signar el contracte programa per als anys 2006-2009, amb la voluntat que fos una eina d'impuls i de millora de la qualitat, un compromís de la Universitat amb la societat per a garantir el compliment de la seva missió.

En data 7 de gener de 2009, la Fundació per a la Universitat Oberta de Catalunya i el Departament d'Universitats, Recerca i Societat de la Informació van signar el contracte programa per als anys 2009-2014. Amb el finançament previst en el nou contracte programa es vol assolir, amb totes les garanties, l'adaptació de la UOC a l'espai europeu d'ensenyament superior i de recerca.



El 23 de desembre de 2009 es va aprovar l'article 44 de la Llei 26/2009 de mesures fiscals i administratives que modificava l'article 8.3 de la Llei 3/1995, de 6 d'abril, de reconeixement de la Universitat Oberta de Catalunya. Es modificava la composició del Patronat de la Fundació per a la Universitat Oberta de Catalunya mantenint el nombre de representants de les entitats fundadores, limitant a vuit el nombre de membres designats pel Govern de la Generalitat i fixant en deu els patrons designats pel Patronat entre persones físiques o jurídiques de rellevància en els àmbits social, cultural, científic o professional que no pertanyin al sector públic.

El 8 de març del 2010 es van adaptar els estatuts de la FUOC a la Llei 26/2009 i es va modificar en particular l'article 14, relatiu a la composició del Patronat, que va quedar de la manera següent:

	Membres
Entitats fundadores	5
Cambra de Comerç	2
Corporació Catalana	1
Federació de Caixes d'Estalvis	2
Govern de la Generalitat	8
Membres nomenats pel Patronat (entre persones físiques o jurídiques de rellevància en els àmbits social, cultural, científic o professional que no pertanyin al sector públic)	10
<b>Total</b>	<b>23</b>

## 2. Composició actual del Patronat de la FUOC

- Dos membres designats per la Cambra Oficial de Comerç, Indústria i Navegació de Barcelona.
  - o Sr. Miquel Valls
  - o Sr. Isaac Sanromà
- El Director General de la Corporació Catalana de Mitjans Audiovisuals
  - o Sr. Brauli Duart
- Dos membres designats per la Federació Catalana de Caixes d'Estalvi.
  - o Sr. Josep Vilarasau
  - o Sr. Sebastià Sastre
- Vuit membres designats pel Govern de la Generalitat de Catalunya. (Acord de Govern de 17 de maig de 2011)
  - o El conseller del departament competent en matèria d'universitats (Sr. Andreu Mas-Colell)
  - o La consellera del departament competent en matèria d'educació (Sra. Irene Rigau)
  - o El conseller del departament competent en matèria de treball (Sr. Felip Puig)
  - o El secretari d'Universitats i Recerca (Sr. Antoni Castellà)
  - o El director general d'Universitats (Sr. Lluís Jofre)



- o El director general de Recerca (Sr. Josep Maria Martorell)
- o El director general de Telecomunicacions i Societat de la Informació (Sr. Carles Flamerich)
- o El subdirector general d'Universitats (Sr. Josep Ribas)
- Deu membres nomenats pel Patronat, a proposta del President, que hauran de ser persones físiques o jurídiques, de rellevància en els àmbits socials, cultural, científic o professional que no pertanyin al sector públic.
  - o Sr. Agustí Montal
  - o Sr. Carlos Domingo
  - o Sra. Maria Garaña
  - o Sr. Isidre Fainé
  - o Sr. Josep Piqué
  - o Sr. Artur Carulla
  - o Sra. Isona Passola
  - o Sr. Francesc Codina
  - o Sr. Pere Vallès
  - o Sr. Alexandre Blasi

El Sr. Andreu Mas-Colell ocupa la presidència, el Sr. Antoni Castellà la vicepresidència i el Sr. Josep Ribas la secretaria.



### 3. Indicadors de la Universitat

A continuació es mostren els principals indicadors econòmics vinculats a ingressos, cost mitjà per crèdit i subvenció mitjana per crèdit:

	2012
CRÈDITS	1.557.301
% SUBVENCIÓ CP CORRENT / TOTAL DEL PRESSUPOST, INGRESSOS	29,93%
% INGRESSOS D'ESTUDIANTS / TOTAL DE PRESSUPOST, INGRESSOS	65,67%
% ALTRES INGRESSOS / TOTAL DE PRES. INGRESSOS	4,40%
COST MITJÀ PER CRÈDIT (Euros)	54,48
SUBVENCIÓ MITJANA PER CRÈDIT (Euros)	16,58



#### 4. Docència

##### 4.1. Distribució d'estudiants per tipus d'estudi

La distribució dels estudiants de l'últim curs acadèmic tancat (curs 2011-2012) per tipus d'estudi ha estat la següent:

<b>Oferta oficial:</b>	Grau-	Graus EEES	23.441
		Llicenciatures i enginyeries	12.638
		Diplomatures i enginyeries tècniques	7.445
	Postgrau	Màsters universitaris	3.557
	Doctorat	Doctorat	161
<b>Oferta pròpia:</b>	Postgrau	Màsters	610
		Postgraus	1.162
		Certificats d'especialització	1.190
		Títol propi (GMMD)	76
	Altres-	Ateneu universitari	955
Universitat Oberta d'estiu i d'hivern		2.490	
Escola de Llengües		5.341	
Altres Seminaris, formació a mida			
<b>Total</b>			<b>60.096</b>



#### 4.2. Evolució del nombre de matriculats

L'evolució dels estudiants matriculats des del curs acadèmic 2000-2001 fins a l'últim curs acadèmic tancat ha estat la següent:

Curs	Grau: diplomatures, licenciatures i graus	Postgrau: màsters, postgraus i doctorat	Altres	Total
2000-2001	14.837	1.321	nd	16.158
2001-2002	21.374	1.636	nd	23.010
2002-2003	25.783	2.902	nd	28.685
2003-2004	30.767	2.662	2.069	35.498
2004-2005	33.996	3.324	3.049	40.369
2005-2006	37.095	3.621	6.970	47.686
2006-2007	39.494	3.731	6.876	50.101
2007-2008	40.860	4.636	8.749	54.245
2008-2009	42.397	4.820	7.161	54.378
2009-2010	44.776	4.473	7.538	56.787
2010-2011	44.328	5.014	11.534	60.876
2011-2012	47.081	3.199	9.816	60.096

#### 4.3. Desplegament de les titulacions en l'EEES

##### 4.3.1. Desplegament de noves titulacions

La UOC ha ampliat l'oferta de màsters universitaris per al curs 2011/12, de manera que es va completant una oferta consolidada en el marc de l'EEES. Per al curs 2011/12 s'han iniciat els màsters universitaris següents:

- Fiscalitat
- Aplicacions multimèdia
- Enginyeria informàtica
- Direcció d'organitzacions en l'economia del coneixement
- Enginyeria de telecomunicacions
- Seguretat, tecnologies de la informació i la comunicació (UOC,UAB,URV)

La UOC ha seguit oferint els graus i màsters universitaris ja iniciats, de manera que, amb la nova oferta, la UOC consolida durant el curs 2011/12 un total de 15 graus i 13 màsters universitaris.

##### **Qualitat:**

Destacat: L'adaptació del Sistema intern de garantia de la qualitat a tota l'oferta pròpia de la UOC

- Adaptació del Manual de qualitat:

La UOC vol estendre les eines i mecanismes de garantia de la qualitat a tota l'oferta pròpia de la Universitat. El primer pas ha estat adaptar el Manual del Sistema intern de garantia de la qualitat certificat per l'AQU als processos establerts per l'oferta pròpia i per tal de poder-ne fer l'avaluació corresponent.



L'adaptació efectiva del Manual s'ha complementat amb la creació d'una plantilla específica per al disseny i per al seguiment de les titulacions pròpies. Durant el curs 2012/13 es faran proves pilot que permetran iniciar el desplegament de les eines i, per tant, ampliar l'abast dels sistemes de qualitat de la UOC a tota l'oferta.

#### **Professorat:**

- Segona convocatòria ordinària d'avaluació de l'activitat docent (DOCENTIA):

El curs 2011/12 s'ha dut a terme durant la segona convocatòria ordinària 2011 d'avaluació de l'activitat docent del professorat de la Universitat Oberta de Catalunya. Hi han participat un total de 50 professors i professores. Amb aquesta avaluació ja són el 55,5% de professors de la UOC que han obtingut una avaluació positiva de la seva activitat docent.

#### **4.4. Institut Internacional de Postgrau (IIP)**

##### **4.4.1. Els eixos**

- Assegurar la qualitat acadèmica i de servei en els programes de postgrau per respondre a les demandes emergents del mercat laboral i a les necessitats de formació contínua de les persones.
- Activar l'eix d'activitat UOC- Empresa.
- Difondre la naturalesa internacional i global de la oferta de formació de postgrau.

##### **4.4.2. Accions**

#### **Qualitat acadèmica i de servei**

- L'Institut impulsa el disseny d'un sistema de verificació intern per als programes de postgrau que s'ha concretat en l'activació d'un pla pilot per implementar-lo en col·laboració amb l'Oficina de Planificació i Qualitat.
- Des de l'Institut es dona suport a les direccions acadèmiques en la identificació del valor competitiu de cada programa i es defineixen les orientacions per a la concentració de les accions de difusió i posicionament.
- Es potencia la formació contínua, per a l'ocupabilitat i al llarg de la vida mitjançant els programes oberts.

#### **Activar l'eix d'activitat UOC- Empresa**

- Sota el lideratge de l'Institut Internacional de Postgrau, es dona forma a l'eix d'activitat UOC -Empresa per tal d'afavorir la interacció de la UOC amb el teixit socioeconòmic, i amb l'objectiu de poder oferir al sector instruments, serveis, i formació per a desenvolupar-lo i fer-lo competitiu. Per això es crea el Consell UOC Empresa que en aquest període ha fet 3 sessions de treball.
- El Consell UOC Empresa aprova 6 línies estratègiques d'actuació prioritàries.
- Es fa un benchmarking, i una anàlisi de l'oferta i la demanda de formació del teixit socioeconòmic a Catalunya i Espanya.
- Es crea una comissió de treball que té per finalitat oferir al Consell propostes per a deliberar i prendre decisions. Una de les primeres accions de la comissió és definir la cartera de serveis per a clients corporatius, el pla comercial i el sistema d'informació per a la gestió de projectes adreçats al client corporatiu. La Comissió s'ha reunit en 2 ocasions.



## **Activitat a les escoles**

### **- La Business School**

Consolidació de la UOC Business School com a escola de negocis emprenedora i al servei del canvi empresarial. Durant el 2012 la UOC Business School ha donat suport a més de 400 persones en la redefinició de projectes de negoci, creació de noves empreses o reorientació de la carrera professional. A més dels programes formatius, s'han desenvolupat accions de difusió i activitats diverses en què han participat 200 persones més.

S'ha consolidat la formació en gestió i direcció de microempreses i l'Àrea d'Emprenedoria Social, i s'ha iniciat el postgrau en Direcció i gestió de microempreses i l'Especialització en gestió de microempreses en castellà.

S'ha iniciat el procés de reformulació de l'oferta d'MBA i funció directiva, amb orientació cap a la capacitat en competències directives, emprenedoria internacional i innovació i internacionalització dels negocis. En l'àmbit de l'emprenedoria social s'inicien col.laboracions amb dues universitats d'Austràlia i una escola de negocis a França. La nova oferta en aquesta àrea de la BS es començarà a posar a disposició de la societat a partir de l'octubre del 2013.

Pel que fa a divulgació, s'ha creat una nova col·lecció de llibres divulgatius centrat en continguts pràctics que aportin valor i que ajudin el teixit empresarial a sortir de la crisi econòmica, centrats en les microempreses i pimes i en l'emprenedoria. També s'ha potenciat la presència de la UOC BS a les xarxes socials, amb la creació d'un compte de twitter i d'un espai de notícies i publicacions d'interès.

### **L'Escola de Llengües**

L'Escola de Llengües ha gestionat un important increment de matrícules, sobre tot a alemany i anglès, mentre ha donat servei als diferents programes de la UOC amb assignatures obligatòries de llengües estrangeres. S'han desplegat dos cursos d'alemany del nivell A2 i s'ha ofert un primer curs de català al campus en espanyol. En total, cada semestre s'han format més de 7500 estudiants.

Juntament amb les àrees de Tecnologia Educativa i Recursos d'Aprenentatge, els professors de l'Escola de Llengües han continuat implementant, a les assignatures de les diferents llengües del portafoli, exercicis de nova generació que, a banda de ser accessibles i adaptats per a dispositius mòbils, s'han creat en funció del disseny curricular de l'Escola. En la mateixa línia de millorar la qualitat docent, s'ha iniciat un procés de reflexió i anàlisi del sistema d'avaluació contínua que evidenciarà clarament la manera en què els certificats expedits per l'Escola de Llengües es basen en el marc europeu comú de referència per a les llengües com a estàndard internacional.

### **- L'Escola de Cooperació**

S'organitza per cinquè any el V Congrés Internacional de Conflictologia que reuneix experts en resolució de conflictes d'arreu del món i que consolida l'àrea de conflictologia a la UOC.

L'escola dona un nou impuls a la internacionalització dels programes amb l'edició en anglès del màster en Esport de la Càtedra UNESCO-FFCB-UOC.

Es potencia l'enfocament de l'oferta formativa en el camp de la sostenibilitat i el medi ambient, amb el postgrau de Disseny per a la sostenibilitat.

### **- L'Àrea de Gestió de la Ciutat i Urbanisme**

L'Àrea de Gestió de la Ciutat i Urbanisme ha impulsat la creació d'un nou programa de postgrau en espai públic (Espai públic: polítiques urbanes i ciutadania). Per això s'està gestionant la signatura d'un conveni interuniversitari amb la Universitat Autònoma de Bellaterra (UAB) i amb l'Institut de Govern i Polítiques





Públiques (IGOP). Té per dissenyar i impartir un títol compartit en format semipresencial. La primera edició del programa està prevista per al març del 2013.

- Programes oberts

La ràtio de satisfacció global amb els programes oberts ha augmentat, tant pel que fa a l'acompliment d'expectatives dels estudiants, recursos d'aprenentatge i acció de consultoria, com pel que fa a la valoració positiva dels espais i de la informació relacionada amb aquesta activitat.

Es consolida i renova l'oferta existent en programes oberts, i es completa experimentant noves àrees de coneixement en l'àmbit de les ciències i de les arts.

Els programes oberts desenvolupen nous seminaris en cooperació amb les Escoles (Escola de Llengües i Business School).

Es fan els primers passos cap a la reorganització de l'oferta d'ateneu. S'ha ajustat l'oferta d'assignatures de grau i s'ha ampliat amb assignatures de postgrau, orientant-la cap a les demandes concretes de millora de l'ocupabilitat i el lleure, amb la reorganització dels continguts i de la informació basada en subàmbits.

Desenvolupament dels programes per a la millora de l'ocupabilitat de les persones: Projecte e-formació UOC-SOC i posada en marxa de mesures per a garantir-ne la qualitat.

#### 4.4.3. Activitat a l'Institut Internacional de Postgrau

Entre les activitats de l'Institut hi ha totes les relacionades amb la difusió de la naturalesa internacional i global de l'oferta de formació de postgrau de la UOC i amb fer-ne palesa la presència tant en l'àmbit local com en el global.

- Presència institucional

Suport a l'emprenedoria:

- Organització de la jornada Dona emprenedora i Microempresa en col·laboració amb l'AEMME (Associació Multisectorial de Microempreses).
- Cicle de xerrades sobre emprenedoria.
- Presència a l'acte *Red de Emprendimiento y Talento: Lo que España necesita*.
- Presentació del cicle de debats *Fra\_casos Oportuns* al Col·legi de Llicenciats i Doctors de Catalunya, organitzats per la Business School i l'IIIP.

**Coorganització de la jornada Empresa Catalunya Central en col·laboració amb la FUB ( Fundació Universitària del Bages).**

Suport a la II Trobada del Màster Empresa Social

Impuls al cicle de seminaris Els Dijous, Cooperació amb l'Escola de Cooperació

**Suport a l'organització del Seminari Hispanoamericà de Salut**

- Convenis, congressos i seminaris



Una de les línies de l'activitat de l'Institut Internacional de Postgrau ha estat l'establiment de convenis amb diverses universitats i institucions educatives d'Iberoamèrica: Argentina, Colòmbia, Perú, Bolívia, Xile, República Dominicana, etc.

S'ha signat un conveni de col·laboració entre la UOC i l'Escola de Música Avançada i So (EUMES).

L'Institut col·labora en els cursos que es desenvolupen a la Universitat Internacional de Menorca Illa del Rei (UIMIR).

Presència al XI Encuentro de la Red Universitaria de Estudios de Postgrado y Formación Permanente celebrada a la Universitat d'Almeria.

Assistència al Seminario Iberoamericano: la Financiación de los Estudios de Postgrado y la Formación Permanente en España y Latinoamérica, organitzat per l'Associació Universitària Iberoamericana de Postgrau a Cadis.

Presentació de ponències y participació a la taula plenària de la Primera Feria Saber del Sur de les Nacions Unides, a Panamà.

#### - Qui ens ha visitat?

- Joaquim Alemany, president del Consell Assessor per a la Reactivació Econòmica i el Creixement (19/9/11)
- Josep Piqué, president del Cercle d'Economia (19/9/11)
- Josep González, president de PIMEC (19/9/11)
- Joaquim Gay de Montellà, president de Foment del Treball (19/9/11)
- Marta Martí, presidenta de l'Associació Independent de Joves Empresaris de Catalunya (AIJEC) (19/9/11)
- Joan Carles Gallego, secretari general de CCOO (19/9/11)
- Roser Fernández, secretària general de Salut de la Generalitat de Catalunya (maig 2012)
- Toni Pou, físic i periodista. Premi Godó 2011 de periodisme científic. Autor de l'obra On el dia dorm amb els ulls oberts. Una travessia per l'oceà Àrtic
- El Consell Assessor de l'IIP en ple s'ha reunit en 3 ocasions per debatre l'orientació estratègica i de futur de l'IIP. El consell emetrà en el segon semestre un document de treball que en fixarà les línies d'actuació recomanades.

#### 5. Recerca

<http://uoc.edu/portal/ca/recerca-innovacio/index.html>

L'activitat de recerca, innovació i transferència de la UOC la desenvolupen més de 400 investigadors i s'organitza en més de quaranta grups de recerca vinculats a un estudi, àrea de gestió o a un dels dos centres de recerca de la Universitat: l'Internet Interdisciplinary Institute i l'eLearn Center. Dels grups, n'hi ha 14 de reconeguts per la Generalitat de Catalunya durant la darrera convocatòria de 2009.



Durant l'any 2012 s'ha continuat implantant el Pla Director de Recerca, aprovat el 2011, per tal de promoure l'activitat de recerca i innovació de qualitat. Des de les comissions associades al Vicerektorat de Recerca i Innovació es treballa per afavorir el desenvolupament de l'activitat de recerca de la Universitat.

La Comissió de recerca, creada a final de l'any 2010, és un òrgan col·legiat de suport i assessorament al Vicerektorat de Recerca i Innovació, responsable d'establir les estratègies i les accions derivades de la política de recerca i innovació de la UOC. Durant aquest any ha elaborat i publicat el **Mapa de Metodologies de Recerca de la UOC**, que dona a conèixer els mètodes i tècniques aplicades en l'activitat de recerca de la UOC i, així, s'evidencien els posicionaments i experteses de cadascú per ser d'utilitat al personal investigador en formació o per contrarestar aproximacions metodològiques. [Més informació](#)

La Comissió de Publicacions, que té per objectiu vetllar per la millora contínua de la qualitat de les revistes acadèmiques de la UOC, ha elaborat i presentat l'any 2012 el **Pla de Qualitat per a cada una de les revistes científiques de la UOC**. En cada document de projecte de revista hi consten els objectius, la línia editorial, les polítiques de secció, el procés de revisió per experts, la freqüència de publicació, les normes de publicació, l'equip editorial (consell de redacció/editorial i comitè científic), les aliances i la proposta econòmica i de finançament de la publicació. Amb el Pla de Qualitat i el Pla d'Indexació presentat l'any 2011, es poden identificar els elements de millora segons els criteris estàndard i les recomanacions de les agències de qualitat i, així, poder planificar els objectius de treball per al curs vinent. [Més informació](#)

El Comitè d'Ètica actua al servei de la comunitat acadèmica i del personal investigador amb l'objectiu de garantir que es respecta la dignitat de les persones en els projectes de recerca que es fan a la Universitat. Durant l'any 2012 s'ha treballat en el **Kit de Recursos d'Ètica en la Recerca**, amb l'objectiu de disposar d'un text clar i concret de principis i procediments que donin suport a les pràctiques en recerca i en gestioni els possibles conflictes. El kit és un conjunt de documents que inclouen principis i instruments per a vetllar per l'ètica de la recerca que es fa a la nostra universitat. Els recursos inclouen documents elaborats pel Comitè d'Ètica i d'altres ja existents a la UOC.

Entre els documents que s'hi poden trobar hi ha el **Codi ètic de la UOC** (2009), el **Codi de bones pràctiques en recerca i innovació** (2012), elaborat pel Comitè d'Ètica, el **Formulari del protocol de recerca** (2012), el **Procediment de resolució de comportaments irregulars en l'activitat de recerca** (2013), i la **Normativa de propietat intel·lectual i industrial de l'activitat d'R+D+I** (2009). [Més informació](#)

L'any 2012 es crea la **Comissió d'Innovació**, encarregada de definir l'estratègia d'innovació amb la finalitat de promoure innovació de qualitat en els processos clau de la Universitat. L'estratègia es materialitza amb la **Comissió de Suport a la Innovació** i es concreta en un **Pla d'Acció d'Innovació** anual.

- La Comissió d'innovació s'encarrega de:
  - o Promoure i prioritzar les línies estratègiques del Programa d'Innovació a la UOC.
  - o Acordar i promoure les línies prioritàries anuals que determinaran les convocatòries internes
- La Comissió de suport a la innovació:
  - o És l'òrgan consultiu per a la definició de les línies estratègiques i de les característiques de les convocatòries internes.
  - o Participa en tots els procediments de priorització, selecció, avaluació, i disseminació establerts en el Programa d'Innovació.
  - o Actua com a element transmissor multidireccional de tota l'activitat relacionada amb la innovació de la UOC i de crear les condicions que l'afavoreixin.



### Més informació

La Biblioteca de suport a la recerca ha fet l'Edició de l'Informe Bibliomètric de la UOC. L'any 2011 es va elaborar per primera vegada l'informe «Els articles científics de la UOC segons els criteris de qualitat de l'AQU». L'informe, fet per la biblioteca, analitza les dades bibliomètriques dels articles científics del professorat i personal investigador de la UOC per àrees de coneixement i per estudis. Durant l'any 2012 s'ha referit només als articles amb afiliació UOC, però disposant de les dades provinents del GIR i, a més, s'han completat amb les provinents d'ISI i SCOPUS i s'han analitzat les dades agregades per estudis i no només per les àrees que l'AQU utilitza.

### **III Jornada de Recerca**

Organitzada per la Comissió de Recerca, que s'encarrega de l'organització científica, i amb el suport l'Oficina de Suport a la Recerca i la Transferència (OSRT), la Jornada de Recerca s'adreça a tot el professorat propi de la UOC, al personal investigador i al personal de gestió que fa activitats de recerca. L'objectiu de la 3a Jornada, celebrada el dia 27 d'abril, ha estat reflexionar sobre la importància de l'aproximació metodològica a la recerca i les tècniques que es poden fer servir per dur-la a terme.

Enguany s'ha organitzat una sessió plenària amb l'objectiu de sensibilitzar els assistents sobre la importància de l'aproximació metodològica. Per a amenitzar-la, dos experts en la matèria van donar la seva visió sobre la qüestió des de perspectives diferents i després es va obrir un torn de preguntes. Els protagonistes del vis-à-vis van ser **Teresa Anguera**, vicerectora de Política Docent i Científica i catedràtica de la Universitat de Barcelona, al Departament de Metodologia de les Ciències del Comportament de la Facultat de Psicologia, i **Josep Amat**, catedràtic d'Arquitectura i Tecnologia de Computadors de la Universitat Politècnica de Catalunya i membre de l'Institut de Robòtica Industrial.

Durant la intervenció, **Teresa Anguera** va identificar el «sacrifici, la disciplina, la motivació, el rigor, la constància, la formació al llarg de la vida (actualització constant) i la capacitat d'autocrítica» com a grans principis que han de guiar un investigador a l'hora de fer recerca. D'altra banda, va explicar que «a dia d'avui, el gran problema que tenen els recercaires és poder disposar de les eines i els criteris necessaris per a filtrar adequadament la informació a la qual podem accedir».

**Josep Amat**, va comentar que en tot grup de recerca s'han de tenir en compte diferents factors d'èxit, entre els quals va incloure els aspectes metodològics. Així, va destacar «la constància, l'optimisme, la tenacitat, la curiositat, el treball meticulós i amb rigor, la qualitat, l'honestetat i el treball en equip» com a principals competències que ha d'aportar al grup tot investigador perquè el projecte vagi endavant, segons la seva dilatada experiència professional. A aquestes competències va afegir poder disposar dels recursos econòmics necessaris i fer-los servir adequadament i «una direcció clara, neta i definida». Pel que fa als aspectes metodològics, va remarcar que ell és dels que creu que «és millor partir de la simplificació del que és complex, sobretot per no complicar el que és senzill». I va afegir que és imprescindible fer un seguiment documental de tot el procés.

Finalment, tots dos van explicar que les implicacions ètiques que pugui tenir una recerca o la responsabilitat social que se'n derivi «són intrínseques al mateix procés i que els recercaires les solen assumir com un element més», i també han parlat de les virtuts i la complexitat de liderar grups de recerca interdisciplinaris.

Durant la segona part de la jornada, els assistents es van subdividir en quatre grups de treball, per analitzar, a partir de l'experiència de persones de la Universitat, les fases principals d'una recerca: disseny, recollida de dades, anàlisi i interpretació i discussió.

El grup que es va centrar en la fase de disseny de la recerca volia fer entendre què s'ha de respondre quan s'investiga, per quin motiu s'examina una qüestió, com es du a terme una recerca i on es fa l'estudi, entre d'altres qüestions.

La fase de recollida de dades també va ser protagonista en la Jornada. El grup va debatre sobre com es situa el personal investigador en el camp d'estudi, quins elements incideixen en la definició de la relació entre l'investigador i el terreny on es recullen les dades, quina diferència hi ha entre situar el treball de camp en un espai físic o en un de virtual i què passa quan el camp és definit per la naturalesa mateixa de les dades.



Pel que fa a la fase d'anàlisi, el grup va partir del fet que l'anàlisi de les dades obtingudes és un element substancial de la recerca, un cop enlestits un disseny i una recollida de dades adequats, abans de fer-ne una interpretació correcta amb validesa científica.

Finalment, el grup que ha tractat la fase d'interpretació i discussió es va encarregar de discernir la manera d'aproximar-se a la recerca i a la interpretació de les dades obtingudes, a entendre la complexitat del procés de recerca i les diferents maneres possibles d'interpretar les dades.

Tota la **documentació**, les **presentacions**, els **resums** i els **vídeos** de la tercera edició són a l'espai [Recerca i innovació / Jornades de Recerca / III Jornada de Recerca](#), del Campus Virtual.

### 5.1 eLearn Center (eLC)

L'eLearn Center (eLC) és el centre de recerca, innovació i formació en elearning de la UOC. Inspirat en un model de **recerca en xarxa**, a l'eLC facilitem el treball i la col·laboració entre equips, professionals i institucions de dins i fora de la UOC per cercar formes més innovadores de **veure i sentir l'elearning**.

Aquesta xarxa d'experts respon a les necessitats i demandes de l'educació virtual, promou models i metodologies d'aprenentatge innovadores i **millora la qualitat** de la formació virtual.

El dia 25 de juny de 2012 es va constituir el Comitè Científic de l'eLearn Center. El Comitè està format per sis experts internacionals: Betty Collis, de la Universitat de Twente (Holanda); Ferran Ruiz, president del Consell Escolar de Catalunya; Insung Jung, de la Universitat Internacional Cristiana (Japó); Martha Stone, de la Universitat de Harvard (EUA); Sarah Guri-Rosenblit, de l'Open University d'Israel; i Terry Anderson, de la Universitat d'Athabasca (Canadà). Es va crear amb els objectius de l'assessorament, l'aportació científica i la difusió de l'activitat del centre.

Durant l'any 2012 s'ha continuat implantant el Programa de recerca 2009-2012: Time Factor in e-learning. S'orienta a aportar solucions per als problemes que planteja l'educació en línia des d'una perspectiva multidimensional, recollint accions i decisions sobre el factor temps amb l'objectiu de millorar l'aprenentatge.

El centre ha incorporat un investigador internacional per mitjà de l'eLC Research Fellows Program; i 4 professors visitants, també internacionals, 1 investigador postdoctoral i 1 investigador predoctoral, amb el Programa d'Estades eLC.

Es destaca l'informe «Building an inclusive definition for e-learning: an approach to its conceptual framework, com a resultat del projecte» [Marc conceptual de l'e-learning](#). I també l'informe [Horizon Iberoamèrica 2012: Perspectives tecnològiques. Educació superior a Iberoamèrica 2012-2017](#), que identifica i analitza les dotze tecnologies amb més potencial de transformació de l'ensenyament superior a Iberoamèrica per als anys vinents.

Entre els projectes, cal destacar «Just-in-time and just-for-me: hacia la autogestión del aprendizaje en un entorno personal ubicuo», i «El tiempo, una propuesta de integración de las TICs basada en la metodología TPACK».

S'ha continuat amb la publicació periòdica de l'[eLC Research Paper Series](#), revista impulsada pel centre. És una sèrie de documents de recerca que promouen la recerca en e-learning de les ciències de l'educació, ciències de la computació, l'economia d'altres enfocaments. Durant l'any 2012 s'han publicat dos documents de recerques originals en el camp de l'e-learning.

El 26 i 27 de novembre es va celebrar a Barcelona la [Jornada d'Aprenentatge Col·laboratiu en Entorns Virtuals](#), organitzada per la Xarxa Temàtica sobre Aprenentatge Col·laboratiu en Entorns Virtuals (Red temàtica sobre Aprendizaje Colaborativo en Entornos Virtuales – [RACEV](#)). RACEV és un dels projectes actius del grup de recerca [Edu@b](#).



A la jornada es va presentar la Xarxa i els seus membres, a més de l'activitat principal que du a terme: l'elaboració d'una guia docent sobre activitats col·laboratives. Les ponències principals van anar a càrrec de dos referents en l'àmbit del CSCL: **Pierre Dillenbourg** i **Yannis Dimitriadis**, experts en temes d'orquestració i aprenentatge col·laboratiu assistit per les TIC. Amb una presència de més de **60 persones**, durant la jornada es van presentar **16 comunicacions**, relatives a algun dels seus tres eixos: experiències sobre eines i plataformes col·laboratives, processos metodològics en col·laboració i avaluació dels processos col·laboratius.

El projecte **OERTest**, s'ha tancat amb la publicació del llibre Open Learning Recognition: Taking Open Educational Resources a Step Further, una obra que recull els principals resultats del projecte. En sis capítols, la publicació proporciona els fonaments per al desenvolupament del marc previst, organitzat en quatre temes: mètodes d'avaluació; requeriments i estàndards dels recursos; credencialització, certificació i reconeixement i col·laboració interinstitucional. Així mateix, també s'ha publicat la quarta newsletter del projecte.

En el marc del projecte OportUnidad, en què participen membres del grup de recerca de l'eLC Edu@b, ha sortit publicat un compendi que reuneix diferents casos i propostes en relació a Open Educational Resources. Amb el títol Recursos Educativos Abiertos: Casos de América Latina y Europa en la Educación Superior, el compendi serveix per a destacar una sèrie d'iniciatives de REA a les regions d'Amèrica Llatina i Europa, alhora que agrupa una sèrie d'entrevistes a personalitats destacades del moviment. El compendi inclou un estudi de cas de la UOC, anomenat «**Política institucional d'accés obert. Universitat Oberta de Catalunya**». Està publicat en tres idiomes: castellà, anglès i portuguès.

### **5.2 Internet Interdisciplinary Institute (IN3)**

Amb l'objectiu d'afavorir la creació i consolidació de xarxes de recerca i l'intercanvi de coneixement entre els membres de la comunitat investigadora, l'IN3 ha obert convocatòries per a acollir *investigadors residents*, *professors visitants* i *investigadors postdoctorals*.

La convocatòria d'investigadors residents per al curs 2011-2012 oferia quatre places obertes i estrictament reservades per a professors doctors de la UOC, que es van concedir de manera competitiva per mitjà de concurs. Els investigadors es podran dedicar a temps complet i en condicions de total autonomia a fer la recerca que hagin plantejat en el projecte que adjuntaran a la seva petició. Igualment, Els investigadors residents participen en els seminaris de recerca de l'IN3, hi presenten el seu treball i publiquen un working paper a l'IN3 Working Paper Series. També se'ls requereix que participin activament en la comunitat acadèmica constituïda per ells mateixos, els investigadors, els grups i programes de recerca de l'IN3, seminaris de reflexió i de debat, els doctorands de l'IN3, altres membres de l'equip de recerca i els professors visitants de l'IN3.

S'han presentat en el programa de recerca Internet Computing & Systems Optimization (ICSO) la convocatòria de dues places postdoctorals. Durant l'estada, els investigadors seleccionats van treballar en alguns dels següents temes: sistemes d'optimització aplicada d'internet, metaheurístiques, programació amb restriccions, la computació paral·lela, la simulació per ordinador, l'enrutament de vehicles, programació, disponibilitat del sistema i computació distribuïda.

#### *Dades d'activitats de l'IN3*

Seminaris de recerca	33
Conferències	3
Workshop	9
Seminaris doctorals	17
Trobades	4
Defenses de tesi doctoral	7



Entre les principals activitats dutes a terme cal destacar les següents:

- El 17 d'octubre, el programa de recerca en Comunicació Mòbil, Economia i Societat, va organitzar un seminari on es van presentar els resultats de diferents estudis sobre l'ús dels mòbils en gent gran de quatre ciutats diferents: Barcelona, Los Angeles (CA), Toronto i Montevideo. És un estudi fet pels grups de recerca de la xarxa internacional Ageing-Communications-Media (A-C-M), a la qual pertany el programa de recerca de l'IN3. Els principals objectius del seminari van ser la **difusió de la recerca** de diferents investigadors i investigadores especialistes en comunicació mòbil i envelliment, la presentació del projecte interdisciplinari de la xarxa A-C-M, i l'expansió de xarxes que permetin iniciatives conjuntes futures. La conferència inaugural va anar a càrrec del Dr. **Rich Ling** (IT Universitat de Copenhagen) i es va titular «La gent gran i el telèfon mòbil». Ling va examinar les pautes d'adopció i ús dels telèfons mòbils per part de la gent gran, basant-se en dades recollides entre la gent gran de Noruega.
- **Els dies 19 i 20 de juliol es van fer dos seminaris del cicle Transformació urbana des de baix, organitzats pel Programa de recerca de transformació urbana en la societat del coneixement**. Tenien per objectiu mostrar la recerca actual sobre models de ciutat que no signifiquin exclusió i conflicte, tal com succeeix en el model de ciutat neoliberal. En la primera sessió, **Miguel Robles-Duran**, urbanista i investigador de la New School/Parsons de Nova York, va presentar el seu treball sobre la cooperativa internacional Cohstra (Cohabitation Strategies), que treballa per estimular **economies paral·leles** i espais de **resistència social** en la urbanització neoliberal. La segona sessió es titula «Changing Methodologies for Changing Cities», amb diferents ponents que mostraran la recerca que fan per crear alternatives al model de ciutat neoliberalista. **Albert Loftus**, de la Royal Holloway de Londres, parla d'ecologia política i urbana; **Greg Charnock**, de la Universitat de Manchester, dels límits de la ciutat i les revoltes.
- L'IN3 va organitzar, el mes de juny, un cicle de seminaris sobre les transformacions socials que viu actualment Amèrica Llatina i cap a on s'orienta el seu futur. Els seminaris els va impartir, en quatre sessions, el sociòleg Juan Fernando Calderón, professor visitant de l'IN3 i professor de la Facultat Latinoamericana de Ciències Socials, FLACSO (Argentina) i de la Universitat de Còrdova (Argentina). Calderón es va basar en la recerca que ha portat a terme fins ara sobre aquesta regió. L'objectiu dels seminaris és generar diàleg sobre les transformacions socials actuals i les tendències dels agents de la regió. Els quatre seminaris portaven per títol: «*Antecedents històrics: el moviment nacional popular i el patrimonialisme corporatiu. Caracterització i tendències*», «*Desafiaments històrics en tendències i orientació política: anàlisi dels resultats de reforma estructural, globalització, la crisi i les noves orientacions polítiques*», «*Els nous conflictes socials a l'Amèrica Llatina: socials, politicoinstitucionals i culturals*» i «*Líders, societat i polític a Amèrica Llatina. Rerefons sociohistòric i conceptual, demandes socials i líders emergents. Presentació dels resultats inicials de l'estudi*».
- Els dies 26 i 27 es va realitzar el taller «*Mobile services for immigrant people: elearning, information, and community building for employment and integration*», en el marc del projecte Masetlov, un grup de recerca europeu que treballa per ajudar els immigrants a construir comunitat i augmentar la consciència cultural. Hi van intervenir investigadors europeus i, també, dues representants del programa de recerca de l'IN3 Migració i Societat Xarxa, que van parlar de l'experiència a l'Estat espanyol de l'ús que els immigrants fan del mòbil.

### 5.3 Oficina UOC de Suport a la Recerca i la Transferència (OSRT)

L'OSRT és l'oficina dels serveis centrals en R+D+i de la FUOC i el referent per a l'impuls, gestió, control i difusió de l'activitat d'R+D+i, a més de ser el motor de la transferència de coneixement de la FUOC.

Els serveis de suport que ofereix l'OSRT s'adrecen a gairebé 500 investigadors de la Universitat (entre professors, ajudants de recerca, investigadors, becaris i personal de gestió) que duen a terme l'activitat de recerca o bé des d'un estudi o àrea o des d'un centre o institut de la Universitat.



Durant l'any 2012 s'han creat nous serveis i s'han millorat els existents amb les accions següents:

### **Actualització del Mapa del Coneixement i Tecnologia de la UOC**

Durant l'any 2012 s'ha finalitzat la tercera fase del Mapa del Coneixement i Tecnologia de la UOC actualitzant els continguts i incorporant els investigadors individuals no adscrits a cap grup.

Durant els anys 2010 i 2011 es va desenvolupar el Mapa representant de manera gràfica i estructurada, l'activitat d'R+D+i dels grups de recerca de la UOC. En la tercera fase, s'ha volgut completar el Mapa, incloent-hi l'activitat d'R+D+i dels investigadors que no pertanyen a cap grup.

Per tal d'incorporar al Mapa l'activitat d'R+D+i no adscrita a cap grup - investigadors individuals -, s'ha redefinit el disseny de les diferents pantalles web i, en paral·lel, s'ha recollit la informació de tots els investigadors individuals en una fitxa d'R+D+i. Un cop validat el nou disseny, es va iniciar la fase de desenvolupament del web, i van quedar pendents la validació – tant del desenvolupament com del contingut - i la introducció de la informació amb el gestor del Mapa, per al tercer trimestre de 2012. La posada en marxa de la nova versió del Mapa es va produir a finals del mes de novembre de 2012, sense desviacions sobre els objectius previstos.

Després de la tercera fase d'actualització, el Mapa disposa ara de 38 grups de recerca: 14 formen part dels estudis i àrees de la UOC, 15 estan adscrits a l'IN3 i els 9 restants són a l'eLearn Center.

Pel que fa a investigadors no adscrits a grups, es recull la informació d'un total de 36 professors; 13 dels Estudis d'Economia i Empresa, 3 dels Estudis de Ciències de la Informació i de la Comunicació, 3 dels Estudis de Psicologia i Ciències de l'Educació, 6 dels Estudis d'Arts i Humanitats, 8 dels Estudis d'Informàtica, Multimèdia i Telecomunicació, i 3 que pertanyen a l'eLearn Center.

La metodologia de treball per a dur a terme la tercera fase ha estat, en primer lloc, difondre la iniciativa als Directors dels diferents Estudis i posteriorment, i per mitjà de correu electrònic i telèfon, contactar amb els diferents investigadors no adscrits a cap grup de recerca, per enviar-los la fitxa – amb la informació de què ja es disposava a l'OSRT –, demanant-los que la completessin i validessin. A partir de la informació rebuda, es va validar i es van traduir els continguts al castellà i l'anglès. Finalment, es van incorporar els nous continguts al web, amb un formulari d'entrada de dades del gestor web del Mapa.

D'altra banda, s'ha treballat en l'elaboració d'una nova versió del Catàleg d'Activitats i Serveis R+D+i de la UOC, actualitzant la informació del Catàleg 2010 i incorporant la informació dels grups de recerca que s'han incorporat al Mapa amb posterioritat a aquella data.

### **La intranet**

La intranet de l'OSRT es va presentar l'any 2011. Durant l'any 2012 la intranet s'ha renovat per reforçar encara més el servei que s'ofereix al personal investigador. És un espai en línia on el personal d'R+D+i pot resoldre els dubtes i accedir fàcilment a tota la informació i als recursos necessaris per al desenvolupament de l'activitat investigadora.

La intranet és un espai que permet al personal d'R+D+i de la UOC conèixer fàcilment molta informació necessària per a desenvolupar la seva activitat. Des d'aquest espai, el personal investigador pot localitzar ràpidament les persones implicades en la gestió i suport de la seva activitat d'R+D+i. Actualitat al voltant de la activitat d'R+D+i desenvolupada als centres de la UOC, notícies i enllaços d'interès, informació actualitzada sobre convocatòries d'ajuts, eines d'interès, personal a la seva disposició, tutorials d'aspectes sobre l'R+D+i i informació sobre actes i esdeveniments per a millorar l'activitat de recerca, són les principals opcions que l'espai de la intranet posa a disposició dels usuaris.

Totes aquestes funcionalitats de la intranet volen facilitar el dia a dia del personal d'R+D+i de la Universitat i, al mateix temps, intensificar la comunicació entre els membres de la comunitat.





La intranet de l'OSRT, és accessible des del [portal de la UOC](#) i des de la botonera *Recerca i Innovació* del campus virtual. Si s'hi accedeix des del portal de la UOC cal introduir el mateix nom d'usuari i contrasenya que es té per accedir al Campus Virtual. Això és així perquè és necessari un control i una autenticació de la persona mitjançant el *TREN* i, també com a mitjà de què l'usuari té accés a la intranet.

L'any 2012 ha estat l'any de la revolució gràfica a la intranet, amb un nou redisseny que ha proporcionat un estil més dinàmic a la Intranet. Així, el primer que es troba a l'accedir a la Intranet és una estructura clara, tant a en l'aspecte gràfic com en l'aspecte de continguts, que agrupa les diferents funcionalitats i una navegació que manté la fluïdesa necessària per a poder trobar els continguts en cada moment. Gràcies al cercador que hi ha a la part superior, els resultats de la cerca es mostren ordenats per categories.

També s'ofereix un esquema de com està organitzada l'OSRT i s'enumeren, amb una descripció breu però completa, tots els serveis que es presten al personal d'R+D+i. Les novetats principals són:

- Una **pàgina d'inici en anglès** on hi ha un resum de quins són els continguts que qualsevol investigador/a hi pot trobar.
- Un **espai multimèdia**, on quinzenalment es destaca un enregistrament concret sobre l'activitat d'R+D+i que ja s'ha desenvolupat. Tots aquests enregistraments fets per l'OSRT es publiquen, prèviament, a l'espai de l'OSRT del canal UOC a Youtube.
- Accés als dos canals de les **xarxes 2.0** on l'OSRT és present: Twitter i Facebook i un enllaç directe al bloc que l'OSRT publica anualment, el bloc *Openthoughts*.
- **Agenda**, un espai on es poden consultar els actes i esdeveniments previstos de forma ràpida, tant els que s'organitzen a la Universitat com els que s'organitzen a fora i que són d'interès per al personal investigador.
- **Tens un projecte en ment?**. Espai obert on el personal d'R+D+i que vol tirar endavant una idea de projecte i no sap com trobar finançament es pot adreçar a l'OSRT perquè li analitzem la idea i cerquem quines són les possibilitats de finançament possibles.
- **La intranet millora gràcies a tu**. Espai on, mitjançant una enquesta, l'OSRT convida a valorar la utilitat de la intranet i dels serveis que la intranet ofereix al personal d'R+D+i.
- **Eines i recursos**. Sota aquesta denominació s'aglutinen les eines i recursos que poden ser d'interès per al personal d'R+D+i per a facilitar-ne l'activitat. Hi trobem productes com els Pas a pas, vídeos tutorials bimensuals que resolen processos o temàtiques que afecten la comunitat d'R+D+i i enllaços d'interès.

Dades corresponents a l'any 2012:

- Cicle formatiu «Els dijous amb l'OSRT». S'han fet 9 sessions presencials, totes a les sales -1H i -1B de l'edifici del 22@. Les sessions, que s'enregistren i es publiquen a la intranet, han estat, per ordre cronològic a partir de les més recents, les següents:
  - 9/11/12. L'estratègia de la innovació
  - 25/10/2012. De la recerca a l'empresa
  - 27/09/2012. Les oportunitats de la convocatòria oberta del Lifelong Learning Programme
  - 10/07/2012. Claus de les convocatòries d'ICT del 7è Programa Marc i futur Horizon 2020
  - 28/06/2012. Com escriure propostes efectives en anglès per al 7è Programa Marc i Horizon 2020
  - 31/05/2012. Programa People de la UE



- 26/04/2012. [Quin és el camí que segueix la innovació a les universitats?](#)
- 23/02/2012. [Els avantatges de protegir els resultats de l'activitat d'R+D+i](#)
- 26/01/2012. [CVN: Un servei per a l'investigador](#)

#### **Més informació**

- Xerrades en línia, via streaming, de la secció "Expert-a-net". S'han organitzat dues xerrades:
  - 19/07/2012. [Quins són els avantatges de la vigilància tecnològica a la UOC?](#)
  - 09/05/2012. [Video sobre les claus de les convocatòries europees d'ICT](#)

#### **Més informació**

- En l'apartat *Enllaços d'Interès*, dins la secció «Eines i recursos», s'han publicat un total de 164 enllaços classificats en 9 categories.
- En l'apartat *Pas a Pas*, dins de la secció «Eines i recursos», s'han publicat els vídeos tutorial següents:
  - [La One Page Proposal](#)
  - [Presentació d'una proposta europea](#)
- Pel que fa als esdeveniments publicats a l'agenda, des de la posada en marxa d'aquesta secció i fins a finals d'any 2012, s'han publicat un total de trenta-set esdeveniments.

Finalment, i pel que fa a l'any 2012, les mètriques de la intranet mostren bons resultats tant pel que fa al nombre de visites com pel que fa a pàgines vistes i visitants únics. Així, hi ha hagut 7.648 visites, s'han consultat 40.558 pàgines i hi ha hagut 1.982 visitants únics (cal tenir en compte que un mateix usuari des d'un dispositiu diferent – PC, mòbil, iPad, etc.–, compta tantes vegades com dispositius fa servir).

#### ***Consolidació dels serveis de Vigilància Tecnològica (VT)***

Durant l'any 2012, i continuant amb l'objectiu d'oferir a la UOC un servei de VT iniciat l'any 2011, s'ha treballat en la consolidació i millora d'aquest servei. El servei de VT consisteix a facilitar informació actualitzada de valor a grups, programes i personal que fa activitats d'R+D+i de la Universitat, per poder identificar noves oportunitats, evitar duplicitats, establir sinergies, trobar socis/cooperants i participar activament en publicacions i esdeveniments).

S'han anat elaborant i publicant mensualment, durant tot l'any, els diferents butlletins específics fets pels grups de recerca eGovernança, Nou Turisme i Tecnologia Educativa, a més d'un grup general d'R+D+i. Els butlletins s'han publicat a l'espai de la intranet de l'OSRT destinat a temes de vigilància.

Part de la consolidació del servei de VT, es deu a la millora en la qualitat de la informació (notícies, esdeveniments, articles, normativa i propietat industrial i intel·lectual) en cadascun dels butlletins i, per altra banda, a l'optimització en la generació del butlletins mensuals. Durant aquest any s'han generat, per a cada cas, butlletins setmanals – parcials - interns (només per al personal de la Unitat de Transferència de Coneixement – d'ara endavant, UTC) que han permès una preparació més acurada i ràpida de la informació en els corresponents butlletins mensuals.

En l'apartat *Butlletins de Vigilància Tecnològica*, subapartat UTC, de la intranet de l'OSRT, es pot consultar l'últim número dels butlletins mensuals, tant dels específics com del general d'R+D+i+T.



Durant aquest any s'ha treballat conjuntament amb l'Àrea de Biblioteca en la definició de nous serveis conjunts de vigilància per als investigadors, i especialment, en l'elaboració d'un butlletí específic per a les necessitats d'informació de l'Àrea.

Així, doncs, per una banda, s'ha realitzat un butlletí específic anomenat «Observatori de Biblioteques», que ha fet el seguiment de l'activitat d'altres biblioteques i entitats en el seu àmbit d'interès. El butlletí s'ha publicat pel personal de la Biblioteca i es gestiona directament per una persona del seu equip, amb el suport del personal de la UTC. D'altra banda s'han fet proves pilot amb l'eina de VT, per oferir als investigadors un servei personalitzat de vigilància que els pot permetre rebre informació publicada a les bases de dades de pagament a les que la Biblioteca de la UOC té accés.

Aprofitant les prestacions de l'eina VT i fent els desenvolupaments necessaris, s'ha definit i implementant un nou servei VT específic per a la Unitat de Gestió de Projectes (UGP), de l'OSRT.

Durant el primer semestre del 2012 es va dur a terme la prova pilot del servei específic de VT per a la UGP, el qual es va consolidar i posar en marxa al mes de juliol. Durant tot aquest període s'ha pogut observar com s'ha incrementat el nombre de convocatòries i notícies, difoses directament a la comunitat investigadora (de manera conjunta o individual) o publicades a la intranet de l'OSRT. Entre els mesos de juliol i setembre, es va afegir al servei un gran nombre de fonts d'informació noves, i avui disposa d'un conjunt format per unes 90 fonts. En la mateixa línia de consolidació, es va crear un servei intern de seguiment de la informació relacionada amb les fonts de finançament extern. El personal de la UGP selecciona la informació més rellevant i l'envia a tots els membres de la unitat - en forma de butlletí - en un correu electrònic. Com a suport a aquest col·lectiu també s'ha creat un manual d'ajuda a l'elaboració del butlletí.

Atès que la Vigilància Tecnològica (VT) es defineix com un procés organitzat, selectiu i permanent de captar informació, seleccionar-la, analitzar-la i difondre-la per convertir-la en coneixement que permeti prendre decisions amb menys risc i avançar-se als canvis, es va establir a l'inici de l'ús de l'eina de VT que es farien enviaments per correu electrònic de les notícies que, per urgència o per importància, s'han de donar a conèixer abans de la publicació dels butlletins mensuals. Durant el 2012 s'ha continuat amb els enviaments puntuals segons criteris d'urgència i importància de la informació que contenen.

Donada la necessitat de generar nous butlletins, per anar ampliant el servei als diversos àmbits temàtics de la UOC, s'ha impartit formació entre les persones que han assumit la tasca (utilització de l'eina de VT per a automatitzar totes les tasques de vigilància, cerca i manteniment de fonts d'informació, captació i filtratge de la informació rellevant, enviament i difusió, etc.). Com a suport a la formació, s'ha elaborat un manual d'usuari amb tota la informació necessària per a la generació de butlletins d'informació general d'R+D+i+T i dels butlletins específics.

#### ***Definició i implantació del servei d'explotació de resultats***

Des de principi de 2012 s'ha treballat en la definició del model de valorització (identificació, valoració, priorització, protecció i explotació) pels resultats de l'activitat d'R+D+i que es du a terme a la UOC. Per a assolir l'objectiu, s'han seguit dues línies de treball complementàries. D'una banda, s'ha començat a definir el model de valorització, acompanyat del disseny i desenvolupament de l'eina eVAL (eina per a la gestió de la valorització dels resultats); de l'altra, s'ha iniciat el procés de valorització amb la identificació de diferents resultats que provenien tant de l'activitat d'R+D+i que es feia a la UOC com de l'activitat de docència.

Per a cadascun dels resultats identificats, es va fer una entrevista personalitzada amb l'equip d'investigadors/professors responsables. Es van detectar possibles mancances quant a la gestió contractual (tramitació de convenis de confidencialitat i de propietat de resultats) i es van fer estudis de protecció i d'explotació per als resultats prioritzats. En alguns casos es va haver de buscar fonts de finançament per tal de poder executar la fase final de desenvolupament prèvia a l'explotació.



El model de valorització definit preveu continuar les següents accions:

- Identificar, registrar i valorar i prioritzar els resultats d'R+D+i de la Universitat.
- Estudiar i definir l'estratègia que cal seguir per al desenvolupament final (cerca de fonts de finançament, empreses col·laboradores, etc.).
- Estudiar i definir l'estratègia de protecció dels resultats de l'R+D+i:
  - o Avaluar la millor tipologia de protecció en cada cas: patent –nacional, europea, PTC-, diferents tipus de llicència- oberta, oberta amb restriccions, etc.- drets d'autor, registre notarial, copyright, etc.
  - o Tramitar la sol·licitud: redactar-la, pagar les taxes, enviar-la i fer-ne seguiment, etc.
- Estudiar i definir l'estratègia de difusió i explotació dels resultats.

A partir del model definit, s'ha implementat el procés de valorització dels diferents resultats d'R+D+i identificats, analitzant-los i filtrant-los en una primera fase - screening – per tal d'optimitzar recursos en les fases següents, en què s'ha treballat amb més profunditat la protecció, difusió i explotació final de dos dels resultats: l'eLearnCourt i la Placa Electrònica. Ambdós resultats han arribat a la fase final del procés de valorització i es preveu, per a principis de 2013, treballar en la fase final d'explotació (negociant i tramitant els diferents convenis de transferència).

És important remarcar que es va treballar juntament amb el Departament de Màrqueting de la UOC per desenvolupar el disseny de la marca "UOC Transfereix" i dels resultats valoritzats (eLearnCourt). Amb la marca "UOC Transfereix" es vol tenir un identificador comú per a tots els resultats que es transfereixin a la UOC.

Així mateix, durant aquest any, també s'ha treballat en el paquet de treball d'explotació del Projecte OpenApps, analitzant l'estat de situació de partida i elaborant, juntament amb la resta de participants, la proposta del pla d'explotació del projecte.

Tal com s'ha comentat, per tal d'optimitzar i automatitzar el procés de valorització, a principi de 2012 es va iniciar el desenvolupament i implementació de l'eina de valorització (eVal), la qual en la primera fase de desenvolupament, any 2012, disposa d'una estructura de registre, anàlisi i seguiment de tots els resultats introduïts. Durant el 2013, es desenvoluparan els mòduls específics de protecció, difusió i explotació, per tal de poder automatitzar al màxim cadascun dels mòduls.

#### **5.4 Programa d'Innovació**

A final de l'any 2011 es va reestructurar la organització i els objectius de la innovació a la UOC, creant-se el Programa d'Innovació, el qual entra a formar part de l'estructura de l'OSRT. Des de l'oficina es vetlla per garantir els mecanismes que permeten que els projectes d'innovació i les iniciatives que se'n deriven tirin endavant. Durant aquest curs, al Programa d'Innovació es gestionen més de 25 projectes d'innovació, alguns dels quals provinents del finançament intern (convocatòria APLICA). Alhora, aquest equip dona suport a la captació de finançament extern i a la creació de xarxes de col·laboració. [Més informació](#)

L'any 2012 es va iniciar amb la presentació del Pla d'Innovació 2012. El Pla vol promoure i dinamitzar la innovació com a factor competitiu en l'enfortiment de l'activitat d'R+D+i de la Universitat. El Programa va dur a terme dues presentacions en dues seus de la UOC, per portar a tot l'equip de la Universitat el Pla del 2012 (el dia 31 de gener a la seu de 22@ i el dia 1 de febrer a la seu de Tibidabo).

Les principals actuacions incloses en el Pla i que es van presentar foren La innovació a la UOC: pla director, polítiques i principals línies d'actuació, la presentació de la convocatòria APLICA 2012 i la presentació del projecte INNOVA (UOC APP). El Pla, aprovat per la Comissió d'Innovació, integra diferents actuacions i projectes encaminats a assolir els objectius d'innovació amb una òptica transversal i cooperativa.



A la convocatòria dels projectes APLICA per a l'any 2012 es van presentar 70 sol·licituds de projectes: 55 d'innovació docent i 15 d'innovació per a la gestió. L'augment de la participació en els APLICA 2012 respecte a l'edició anterior ha estat d'un 20%. Però la convocatòria present no destaca només pel volum de la participació.

La Comissió de Suport a la Innovació (CSI) va establir els criteris pels quals es prioritzen les propostes interessants per a rebre finançament. D'aquesta manera, s'ha aconseguit que 39 propostes, més del 50% de les que s'han presentat, es puguin finançar. En total hi han participat 227 persones amb 338 participacions, ja que n'hi ha que ho han fet amb més d'una proposta.

Així, s'ha donat el vistiplau als 22 projectes amb menció APLICA: 15 de provinents del fons de finançament APLICA, 2 propostes que s'han pogut fusionar amb projectes APLICA, 4 amb finançament dels mateixos estudis i 1 de finançada pel Programa d'Innovació. A més, de les 17 propostes s'han reconduït les següents: 7 seran a càrrec del pla de millora, 7 rebran finançament del pressupost de Recursos d'Aprenentatge i 3 s'integraran en projectes existents (dues a eScriptori i una a Gestió Documental de l'Àrea de Serveis Acadèmics).

La Comissió remarca la qualitat de les propostes presentades, destaca que els pressupostos presentats s'ajusten a la realitat i que s'ha augmentat la interdisciplinarietat i transversalitat en els equips de les propostes.

Ja al darrer trimestre de l'any 2012, es posa en marxa un cicle d'activitats entorn de la innovació de la UOC, batejat amb el nom Tardor de la Innovació. És una iniciativa adreçada a donar a conèixer la diversitat de projectes i activitats relacionades amb la innovació que es porta a terme a la UOC.

L'acte central d'aquesta tardor va ser la quarta edició de les Jornades d'Innovació, que recullen les experiències i resultats dels diferents projectes impulsats per la convocatòria APLICA. La principal novetat de l'any 2012 va ser que la trobada es va fer virtualment amb presentacions, majoritàriament en format vídeo, dels resultats de les iniciatives finançades el 2010 i 2011. La Tardor de la Innovació també va oferir informació sobre la convocatòria dels APLICA 2013 per sol·licitar finançament intern per a nous projectes d'innovació docent i de gestió.

En les jornades d'innovació es van presentar els resultats obtinguts en els projectes d'innovació finançats per mitjà de les convocatòries APLICA 2012 i 2011, aquesta vegada amb presentacions fetes amb vídeo. Els vídeos dels projectes es poden visualitzar en [aquesta galeria multimèdia](#). L'any 2010 es van aprovar 34 propostes i el 2011 se'n van aprovar 16.

Amb els projectes finançats amb les convocatòries APLICA s'han obtingut metodologies innovadores aplicables a la docència, i també projectes que beneficien la comunicació i la gestió dins la UOC. Entre els resultats obtinguts hi ha una aplicació de microblogs, la creació i edició de materials didàctics al núvol, la nova aula virtual de la Business School, el quadern d'escriptura japonesa, un sistema per a oferir informació de retorn personalitzada i multimèdia als alumnes, i una aplicació per a veure quant temps es dedica a fer una tasca.

Alhora, la Tardor de la Innovació va impulsar el concepte **m-UOC**, per tal que la mobilitat, el multidispositiu i el format multimèdia a la UOC siguin una realitat. Així, a banda de diverses activitats per a ampliar i fomentar l'ús educatiu del vídeo, a final del mes de novembre es va obrir l'Espai Multimèdia, a la planta 1 del 22@, per facilitar la generació de continguts audiovisuals.

En aquest espai, el professorat i el personal de gestió poden enregistrar vídeos i editar-los, i es vol que ho puguin fer amb la màxima autonomia possible. La inauguració de l'espai va anar a càrrec de la vicerectora de Recerca i Innovació, Teresa Sancho. Es va fer èmfasi en què l'espai té per objectiu afavorir que les activitats directament relacionades amb l'aprenentatge puguin ser mòbils, mitjançant multidispositius i amb continguts multimèdia. La inauguració es va fer just abans de la xerrada «L'estratègia de la innovació», a càrrec de Xavier Ferràs, director del Centre d'Innovació Empresarial ACC10, dins del cicle *Els dijous amb l'OSRT*.

També en el marc de la Tardor de la Innovació es va presentar als mitjans de comunicació la plataforma Open Apps, un espai per a compartir les experiències docents i de gestió aplicades amb èxit i que fomenta la transferència, interna i externa, de l'activitat innovadora.



Open Apps és un projecte estratègic i interdisciplinari de la UOC. Té per objectiu principal crear un entorn obert que reculli les principals aplicacions, recursos i altres solucions desenvolupades en el si de la UOC i destinades a usos docents i de millora de la gestió. Open Apps és una iniciativa marcada pel compromís de la UOC per compartir en obert experiències docents i aplicacions que ha desenvolupat i testat amb èxit.

Els principals objectius del projecte són:

- Recollir les diverses aplicacions de la UOC i els seus usos en un únic entorn.
- Dotar les aplicacions UOC de tota la documentació, casos d'ús i eines associades.
- Difondre l'activitat docent, les eines utilitzades, el model pedagògic i el model de gestió de les aules de la UOC.
- Contribuir a la transferència de coneixement, d'experiència i de tecnologia.
- Incrementar la xarxa de col·laboradors externs per millorar les aplicacions i ampliar les possibilitats de col·laboració.

El mes de novembre de 2012, el Vicerectorat de Recerca i Innovació, mitjançant el Programa d'innovació de l'OSRT va obrir, fins al 30 de novembre, la vuitena convocatòria d'ajuts a projectes d'innovació APLICA 2013. La convocatòria ha estat un èxit, amb un total de cinquanta-quatre idees innovadores rebudes. Per tipologies, poc més del 60% de les propostes tenen a veure amb la innovació docent, mentre que la resta fa referència a projectes de millora de la gestió universitària.

L'ús del vídeo com a eina docent, la ludificació (*gamification*) de l'experiència d'aprenentatge i l'avaluació i el retorn d'informació, han estat algunes de les temàtiques més freqüents entre les idees presentades.

Amb les propostes s'inicia una segona fase, que finalitza el mes de gener de 2013 i en la qual els equips de treball han de presentar els seus projectes amb detall. Per això han rebut de forma personalitzada les recomanacions i els consells per part de l'equip del Programa d'Innovació, un equip encarregat de gestionar les convocatòries APLICA i que tenen per objectiu el foment de la innovació i la creativitat entre el personal de la UOC. Hi ha més informació sobre la primera valoració dels APLICA 2013 en el següent enllaç.

### ***Viu la recerca i la innovació a la UOC***

Aquest nou web és la nova finestra virtual que la UOC va obrir el dia 23 de novembre de 2012, per donar visibilitat a l'activitat de recerca i innovació. El nou portal està format per una sèrie de visualitzacions dissenyades segons les tendències gràfiques actuals. Vídeos, infografies, jocs i aplicacions componen els continguts del web per mitjà dels quals és possible conèixer de forma ràpida i entenedora què es fa en matèria d'R+D+i a la UOC.

La Universitat anirà enriquint el web per tal de poder explicar de forma il·lustrativa els detalls dels resultats de l'activitat d'R+D+i.

Aquesta aplicació dinàmica permet esbrinar la realitat lingüística de les empreses catalanes, el pes de les empreses catalanes sobre el total de l'Estat i la seva internacionalització. L'any 2012 s'han visualitzat els projectes següents:

#### ***Les empreses catalanes a l'Estat espanyol i al món***

Què representen les exportacions catalanes dins del total espanyol? Quins territoris són els principals mercats de les empreses catalanes? Quines llengües fan servir les empreses catalanes a l'estranger? Són algunes de les qüestions que es poden resoldre accedint a la visualització interactiva creada a partir dels resultats de l'estudi sobre el multilingüisme a les empreses catalanes elaborat per la Càtedra de Multilingüisme Linguamón de la UOC.



### *Rutes de repartiment òptimes*

Amb el joc interactiu Algor es vol fer conèixer un algorisme desenvolupat a la UOC que minimitza el temps utilitzat per una flota de vehicles amb certes capacitats de càrrega en servir un conjunt de clients d'una zona determinada. De fet, el joc permet a l'usuari competir amb l'algorisme i comprovar-ne l'eficàcia en l'establiment de rutes.

Aquest treball, publicat en diverses revistes científiques internacionals, ha travessat la barrera acadèmica i, actualment, s'aplica a la resolució de problemes d'algunes pimes a Espanya, amb una millora notable de la seva logística.

L'algorisme ha estat desenvolupat pel grup d'R+D+I HAROSA (Hybrid Algorithms for Solving Realistic Routing, Scheduling and Availability Problems), adscrit a l'Internet Interdisciplinary Institute (IN3) de la UOC. L'aplicació creada és el resultat de combinar un algorisme constructiu amb tècniques de simulació. HAROSA és l'origen de l'ICSO (Internet Computing and Systems Optimization), programa d'R+D+I de l'IN3.

### *Els adolescents, la salut i les TIC*

Què preocupa els adolescents pel que fa a la salut? Com s'informen els adolescents sobre diferents temes relacionats amb la salut? Quin paper hi juga internet? Són algunes de les qüestions que es responen a la infografia sobre l'estudi Adolescents en xarxa, que ha desenvolupat el grup de recerca en Psicologia, Salut i Xarxa (PSiNET) de l'IN3.

A la infografia s'explica que molts adolescents es mostren reticents a demanar ajuda per a temes relacionats amb la seva salut, especialment perquè no confien en la confidencialitat i l'anonimat dels serveis formals de salut, senten vergonya, incomoditat o por de discutir els problemes més íntims amb desconeguts. A més, l'estudi conclou que els adolescents creuen que ningú no els pot ajudar o que poden resoldre els problemes per ells mateixos. Tenint en compte aquests motius, no és sorprenent que més del 50% dels adolescents busquin informació sobre salut per internet.

### *Desenvolupament d'aplicacions per a millorar l'ensenyament en línia*

El web Viu la recerca i la innovació de la UOC també recull mitjançant aquest vídeo quines són les aplicacions i els projectes més innovadors de l'Àrea de Tecnologia Educativa (ATE) de la UOC en l'àmbit de l'aprenentatge a distància.

Eines d'aprenentatge, per a crear comunitat, per a dispositius mòbils, són algunes de les creacions desenvolupades per l'ATE. Entre les aplicacions creades hi ha l'Speak Apps, que facilita una plataforma, eines en línia i metodologies pedagògiques per a millorar les habilitats orals quan s'aprèn un idioma, o el PAC Plagi, un servei en línia que permet detectar treballs plagiats, entre d'altres. També hi ha iniciatives com el Projecte SOC, un espai d'aprenentatge virtual per al Servei d'Ocupació de Catalunya (SOC) per a facilitar la reincorporació laboral.

### **Conte col·laboratiu "Hi havia una piulada"**

El mes d'abril de 2012, l'OSRT va dur a terme, amb el suport de l'Àrea de Comunicació de la UOC, l'acció "Hi havia una piulada". Sota aquest títol es va desenvolupar un conte col·laboratiu obert a tothom que volgués participar i coordinat per l'escriptor Màrius Serra.

Una ploma compartida amb tothom. Aquesta és la base del conte col·laboratiu que la UOC inicia per mitjà de l'espai web [hihaviaunapiulada.uoc.edu](http://hihaviaunapiulada.uoc.edu). La Universitat, mitjançant l'OSRT, va engegar el relat col·laboratiu del personal investigador de la UOC obert a tothom.

Qualsevol persona, tingui o no algun vincle amb la UOC, podia participar-hi i escriure-hi aportacions. Per a integrar totes les participacions, Màrius Serra va ser el prescriptor que es va encarregar de supervisar de prop l'escriptura conjunta del relat.



Per a participar-hi, i per tant ser un dels autors de «Hi havia una piulada», només calia llegir la introducció del primer capítol que hi havia al web de la iniciativa. Posteriorment, qui hi volgués **participar**, o bé s'havia de registrar a la pàgina de [hihaviaunapiulada.uoc.edu](http://hihaviaunapiulada.uoc.edu), o bé havia de fer servir el compte de **Twitter** afegint-hi l'etiqueta #hihaviuoc1.

**Màrius Serra** va supervisar la redacció del capítol quan es van finalitzar les aportacions. Un cop redactat cada capítol se'n començava un de nou amb una nova introducció. El procés es va mantenir fins a la finalització del relat, el dia 16 de maig.

Un cop finalitzada la història, gràcies als gairebé **40 escriptors** i més de **200 piulades**, es va editar el llibre *Laberint dodecaèdric*, títol definitiu que un dels participants va proposar. La presentació d'aquesta edició gratuïta, elaborada amb l'Editorial UOC, va tenir lloc el 27 de juny presidida per Teresa Sancho, Vicerectora de Recerca i Innovació. Hi va assistir Màrius Serra i també hi eren presents diversos participants.

### **Presència a la xarxa i comunicació 2.0**

El mes de juliol, la UOC va fer un pas important en l'accés a la informació i al coneixement generat per la Universitat. El Vicerectorat de recerca i innovació, mitjançant l'OSRT va participar en la reorganització i millora del disseny de la pestanya de "Recerca i Innovació" del portal de la UOC. Així, l'activitat d'R+D+i es va adaptar a les necessitats actuals facilitant l'accés a les informacions que hi figuren. A més d'una nova línia gràfica, en destaca l'arquitectura de la informació: es reordenen i reescriuen continguts i es creen seccions noves, millorant-ne la navegació.

La tasca de renovació del portal, impulsada per l'Àrea de Comunicació i l'Àrea de Sistemes d'Informació, va implicar un gran nombre d'**equips de la Universitat**, com ara Màrqueting Estratègic, Màrqueting Operacional, Alumni, Atenció a l'Estudiant, Biblioteca, OSRT, Planificació i Qualitat, Relacions Institucionals i Serveis Territorials, i de tots els vicerektorats, encapçalats pel de Tecnologia. Es va seguir una metodologia centrada en la millora de l'experiència de l'usuari, i al llarg del procés es van analitzar requeriments, webs, patrons d'ús i mètriques, i es van fer entrevistes i tests amb usuaris de diferents perfils.

Alhora, durant l'any 2012 l'OSRT ha continuat impulsant les iniciatives a les xarxes socials: **Facebook**, **Twitter** i **LinkedIn**. L'OSRT vol, així, aprofitar les possibilitats que li ofereixen els canals 2.0 per arribar no només al personal d'R+D+i de la UOC sinó també a la comunitat de la UOC en general. A més, l'Oficina vol aprofitar la xarxa social per **compartir experiències del món de la recerca** amb altres persones implicades en R+D+i d'altres centres, com ara universitats o centres de recerca, empreses i investigadors. Així:

Facebook: a 31 de desembre consten 130 seguidors

Twitter: a 31 de desembre consten 1.429 seguidors

LinkedIn: a 31 de desembre consten 41 seguidors

*Dades 2012:*

Projectes	85
Articles en revistes científiques	170
Llibres	30
Capítols de llibre	225
Contribucions a congressos	325
Grups de recerca	41
Tesis doctorals llegides	11
Becaris de doctorat	28





## 5.5 Les càtedres

*Càtedra de Multilingüisme de la UOC*

### Web

#### **Missió**

Fruit de l'acord entre Linguamón – Casa de les Llengües i la UOC fins a la supressió de Linguamón a finals de 2011, la Càtedra té la finalitat de cooperar en la promoció d'un concepte alhora sostenible, equitatiu i funcional de la diversitat lingüística. Emmarcada en els Estudis d'Arts i Humanitats, des de la Càtedra es promouen activitats de recerca, formació, informació i documentació sobre el multilingüisme com a mitjà de desenvolupament social i econòmic.

#### **Activitats**

- Coordinació de la xarxa EUNoM d'universitats europees.
- Edició i presentació del llibre *Resultats del model lingüístic escolar de Catalunya*.
- Edició i presentació del llibre *Mercat global i mercat local: implicacions per al multilingüisme de l'empresa*.
- Edició del llibre electrònic en català *La voluntat de comunicar, objectiu de les aules de llengües*.
- Edició i distribució massiva de l'opuscle quadrilingüe *El multilingüisme a les empreses catalanes*.
- Edició del recull de «Documents Internacionals sobre Multilingüisme», *Volum 3*.
- Direcció del projecte de recerca internacional Neophon.
- Coordinació del postgrau de *Gestió de la diversitat lingüística i cultural*.

*Càtedra UNESCO – FFCB – UOC de l'Esport*

### Web

#### **Missió**

La càtedra de l'Esport per a la coexistència social i la resolució de conflictes neix de la unió entre la Unesco, la Fundació Futbol Club Barcelona i la UOC. Té per objectiu principal promoure la cohesió social amb la pràctica de l'esport i vol ser una eina de foment de la convivència pacífica. Impulsa programes educatius –com el màster d'Esport per a la coexistència social i la resolució de conflictes- de recerca científica i de divulgació del coneixement. La Càtedra ofereix procediments, actituds i competències perquè els estudiants puguin aplicar la pràctica esportiva com a eina d'intervenció educativa i de transmissió de valors en contextos de baixa coexistència social i alta conflictivitat. Els programes formatius tenen la finalitat d'ensenyar a fer servir la pràctica esportiva com a instrument socialitzador.

#### **Activitats**

- És membre de l'International Peace Bureau, l'Association Sport et Citoyenneté, DARE i l'ISSA-AISS.
- Participa en la sessió de treball sobre esport i convivència pacífica del V Congrés Internacional de Conflictologia.
- Té un grup de recerca dins del CREC-IN3 sobre esports i conflictes.



Web

**Missió**

Investigar i dur a terme activitats destinades a fomentar les TIC per al desenvolupament i l'aprenentatge, de manera que s'afavoreixi la igualtat d'oportunitats en la societat del coneixement en els àmbits dels recursos educatius oberts, el desenvolupament del professorat, les tecnologies mòbils per a l'aprenentatge i el desenvolupament, l'apoderament, gènere i TIC i la transformació dels sistemes educatius.

**Activitats**

- Vuitena edició del Seminari Internacional, centrat en l'anàlisi de les funcions i del desenvolupament dels docents: *Teacher Training: Reconsidering Teachers' Roles*.

**6. Recursos docents**

**6.1. Materials didàctics**

Des de l'inici de les seves activitats, la UOC ha perseguit poder desenvolupar materials didàctics de la màxima qualitat, amb una finalitat fonamental: facilitar que l'estudiant assoleixi els objectius que té marcats, és a dir, que aprengui i assimili els nous coneixements que se li ofereixen en cadascuna de les matèries que formen el pla d'estudis, que, un cop completat, li permet obtenir la titulació corresponent.

La utilització dels multiformats disponibles a la UOC durant l'any 2012 ha estat la següent:

Semestre acadèmic		2n sem. curs 11-12			1r. sem curs 12-13		
Idioma		Català TH	Castellà TH	Postgrau	Català TH	Castellà TH	Postgrau
Nombre d'assignatures		1711	1357	537	1832	1416	499
Formats dels materials	Suport paper	18	7	7	6	4	8
	Suport web	2686	2051	406	2890	2184	402
	Suport Pdf	1823	1364	499	1935	1392	449
	Àudio i vídeo	35	24	10	105	28	22
	Cd-Rom - DVD	86	61	14	35	13	7
	Cd-Rom - DVD programari	29	29	1	-	-	-
	Programari en línia	97	88	5	149	129	17
	Llibre manual	133	104	77	147	105	78
	Llibre electrònic	96	75	26	89	69	76
			<b>5003</b>	<b>3803</b>	<b>1045</b>	<b>5356</b>	<b>3924</b>

**6.2. Utilització del Campus Virtual i tecnologia educativa**

En l'any 2012 els esforços de desenvolupament i innovació del Campus Virtual han seguit línies anteriors com la mobilitat i alhora han obert nous projectes, tant per millorar l'estabilitat del servei com per estendre al màxim l'ús de les innovacions a les aules.

Entre els projectes desenvolupats per la innovació docent destaquem els APLICA promoguts pel Programa d'Innovació. D'aquests, els més usats són les eines com el Present@ i el microblog a l'aula i els dos projectes que han desenvolupat i avaluat l'ús del wiki per a la creació de materials didàctics.



Al mateix temps, s'ha estès l'ús dels projectes anteriors promoguts per necessitats específiques del professorat. Les eines desenvolupades en anys anteriors per a l'Escola de Llengües ara també s'utilitzen per a d'altres estudis. L'actualització del Pràcticum de Dret s'ha utilitzat també per a altres assignatures de Dret i per al projecte de Cort Virtual. L'ús de les eines de correcció també s'ha estès durant aquest any 2012 (PACplagi, iPAC, efeedback, etc.).

S'ha finalitzat la implantació del Campus mòbil i s'han obert les primeres apps de la UOC per a la confecció de vídeos docents. El Campus mòbil és el desenvolupament del sistema d'accés a tots els serveis de la UOC per mitjà de telèfons mòbils. El sistema té en compte les diverses parts del Campus Virtual. El web de la UOC que dona accés al campus ha estat la primera peça que s'ha modificat. Posteriorment s'ha canviat el conjunt de serveis interns de la pàgina d'inici que s'anomena "La meua UOC" i s'ha aconseguit obrir l'accés a mòbils a diversos serveis. Entre aquests serveis, l'aula virtual i els materials docents són els dos que han experimentat més canvis per a adaptar-los als nous dispositius. L'app GUIXA és la primera app que dona suport a la creació de vídeos docents i que, juntament amb el nou servei de laboratori de vídeo, orienta cap a aquest format multimèdia els continguts creats pels nostres professors.

### **6.3. Biblioteca**

Durant el 2012 la Biblioteca va renovar, mitjançant una licitació pública, l'externalització de la gestió de suport documental dels serveis de la Biblioteca virtual, que inclou el tractament tècnic dels documents, l'edició en l'aula de les peticions de modificació de continguts en les assignatures, el servei de préstec, el servei de préstec interbibliotecari, el servei d'obtenció de documents i la gestió de la central de préstec.

També es va organitzar, coordinadament des de la Biblioteca, la Setmana de l'Ensenyament Obert a la UOC (<http://oer.uoc.edu/OEweek2012/>), centralitzada en l'àmbit internacional pel Open Courseware Consortium, amb l'objectiu d'augmentar la consciència sobre l'ensenyament obert arreu del món i que enguany va tenir lloc del 5 al 10 de març.

En un esforç per ajustar l'oferta de recursos que ofereix als usuaris, la Biblioteca de la UOC ha avaluat la seva col·lecció de recursos electrònics durant l'any 2011. Com a resultat del procés, s'ha decidit contractar les bases de dades de Business Source Complete, El Derecho i Proquest Central. I s'ha decidit prescindir de les bases de dades Academic Search Premier, Computer Source, Datamonitor, Tirant Online, Taylor&Francis and Westlaw International.

#### *6.3.1. Suport a la docència i a l'estudiant*

La Biblioteca ofereix, en col·laboració amb els Estudis de Dret, un servei de préstec d'iPads en fase de prova pilot. L'objectiu del projecte és proporcionar als estudiants eines de treball que potenciïn les activitats d'estudi i investigació dins de la Universitat. D'aquesta manera, s'incorporen continguts d'informació jurídica i accés a bases de dades jurídiques. El desplegament s'ha desenvolupat en consonància amb l'aposta general de la Universitat per la innovació en tecnologies aplicades a l'ensenyament.

Des de l'aula, amb el projecte DESKA, des de la Biblioteca conjuntament amb Tecnologia Educativa, es fa una aposta des de 2011 que acaba consolidada l'any 2012, per oferir un accés directe i en línia a la descàrrega de tot el programari necessari per al correcte seguiment de les assignatures amb docència a la UOC de les diferents àrees d'estudi actives a la Universitat.

#### *6.3.2. Suport a la recerca*

Hem bolcat totes les dades de contacte de tots els proveïdors de recursos electrònics al Client Center de Summon, la qual cosa ens permet una gestió més eficient dels proveïdors.

La Biblioteca de la UOC ofereix, per primer cop des del 2012, accés a la reconeguda base de dades Scopus, de gran interès i aplicació en el món de la recerca a escala internacional. El recurs recull un total de 18.000 publicacions de més de 5.000 editorials internacionals, oferint resums i cites bibliogràfiques d'articles científics. Scopus permet conèixer el nombre de vegades que un article ha estat citat.



El 6 de setembre de 2012, la Biblioteca de la UOC organitza a Barcelona, juntament amb GrandIR, una jornada tècnica sobre identificadors d'autor i ORCID, dedicada a les iniciatives per a la creació d'identificadors persistents d'autor i organització i en particular a ORCID (Open Researcher and Contributor ID) en què participen referents internacionals en el tema. Les presentacions de la jornada es poden consultar des de: <http://openaccess.uoc.edu/webapps/o2/handle/10609/16321>.

### 6.3.3. Entorn virtual

S'ha desenvolupat el gestor de continguts sobre el qual estarà disponible el nou web de la Biblioteca i s'ha integrat en el campus amb tots els programaris que permeten oferir els serveis de biblioteca. Treballar amb un gestor de continguts permetrà gestionar de forma més eficient els continguts que continuaran estant en tres llengües (català, castellà i anglès).

Després de la implementació de Summon al 2011, la Biblioteca ha treballat en la traducció del producte a la llengua catalana. La traducció serà la versió oficial en català per a totes les institucions que facin servir Summon arreu del món.

D'acord amb el model de campus de la UOC, des de la Biblioteca es generen dos mòduls nous per a afegir a l'espai de La meua UOC que faciliten als usuaris UOC la consulta de les novetats del catàleg i del repositori institucional.

## 7. Serveis de suport a l'estudi

Des de la UOC s'han fet possibles diversos tipus d'ajut per als estudiants. Així, doncs, s'han tramitat les beques del Ministeri d'Educació i Cultura i les exempcions del recàrrec del 40% del preu del crèdit per a titulats, previstes en el Decret de preus de la Generalitat de Catalunya, pel qual es fixen els preus per a la prestació de serveis acadèmics a les universitats públiques de Catalunya i a la Universitat Oberta de Catalunya.

**De les 2.437 beques i exempcions de recàrrec sol·licitades en l'últim curs acadèmic tancat (2011-2012), 860 han estat acceptades, 1.187 denegades (823 per requisits acadèmics i 364 per requisits econòmics). Els estudiants han presentat al·legacions per a 390 de les denegades.**

## 8. Alumni

UOC Alumni és la comunitat de graduats de la Universitat. En l'exercici 2012 s'ha iniciat un gir en el plantejament d'aquesta activitat, traslladant als graduats mateixos la responsabilitat de liderar la comunitat i establir-ne les seves línies d'actuació. Per això s'han començat a estructurar els seus òrgans de participació (el Consell i l'Assemblea Alumni) i s'ha començat a donar suport a l'activitat dels primers grups Alumni. A final d'any, la comunitat Alumni aplega més de 38.000 graduats, amb 3 grups Alumni actius i 6 més en procés de formació.

La despesa en aquest apartat s'ha destinat a 4 grans eixos o finalitats:

### 1. Suport a activitats presencials de la comunitat Alumni

- Jornada anual Alumni a Barcelona
- Jornada anual Alumni a Madrid
- Participació en els actes de graduació
- Suport a les activitats de UOCMeet
- Suport a les activitats del Grup de Psicologia
- Col·laboració amb diferents activitats dels Estudis adreçades a graduats



## 2. Productes adreçats a graduats

- Web Alumni
- UOCMaps (app de geolocalització)
- Cotalent (plataforma d'intercanvi de coneixement)
- Llibres per llegir
- Pack de benvinguda
- Presència a les xarxes socials (Facebook, Twitter i LinkedIn)

## 3. Avantatges

- Manteniment del Servei d'avantatges en col·laboració amb La Virtual, la cooperativa de la UOC (Xarxa Virtual de Consum, SCCL)

## 4. Materials i recursos

- Hó스팅
- Manteniment d'aplicacions i espais web
- Fulletons

## 9. Desplegament territorial

### **XARXA TERRITORIAL**

És el vincle i el compromís entre la Universitat i el territori. Té per missió difondre el coneixement que genera la Universitat, donar suport i dinamitzar la Comunitat Universitària i contribuir a la transformació de la societat.

Durant l'any 2012 es donen de baixa els punts UOC de Barberà del Vallès i Manlleu.

### **SUPORT I DINAMITZACIÓ DE LA COMUNITAT UNIVERSITÀRIA**

Durant el 2012 s'atenen més de 60.000 peticions d'estudiants que s'adrecen a alguna de les seues territorials.

Més de 17.000 persones reben assessorament des de les diferents seues.

S'organitzen 90 sessions informatives sobre la UOC

Es duen a terme 34 jornades d'acolliment arreu del territori.

### **ACCIONS DE DIFUSIÓ. PLA D'ACTIVITATS TERRITORIALS**

S'han organitzat 197 activitats amb una assistència superior a les 6.000 persones.

Han participat en l'organització més de 70 entitats col·laboradores.

Es consolida el bloc <http://territori.blogs.uoc.edu> com a referent de les accions de difusió de la xarxa territorial, amb més de 52.000 visitants únics.



Les seues es posicionen a les xarxes socials amb l'obertura d'un canal de twitter per a cadascuna.

A continuació es mostra el desplegament territorial de la UOC durant l'any 2012:

ANNEXOS

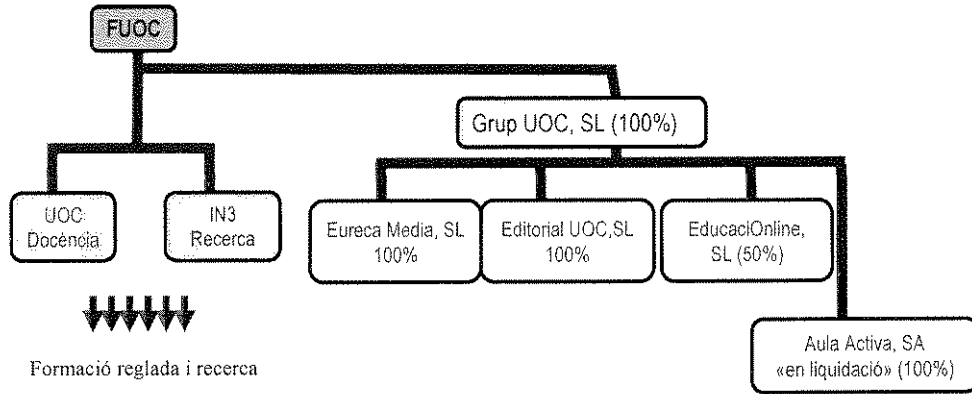
## Distribució territorial

Seus Territorials	Punts UOC	Institucions col·laboradores
<b>Barcelona</b>	Badalona (Barcelonès) Badalona-Llefià (Barcelonès) Barcelona-les Corts (Barcelonès) Barcelona-Vila Olímpica (Barcelonès) Barcelona-Sant Andreu (Barcelonès) Barcelona-Guinardó (Barcelonès)	Ajuntament de Badalona Consorci de Biblioteques de Barcelona Consorci de Biblioteques de Barcelona Consorci de Biblioteques de Barcelona Consorci de Biblioteques de Barcelona
<b>Hospitalet de Llobregat (Baix Llobregat)</b>		Ajuntament de l'Hospitalet de Llobregat
<b>Sant Feliu de Llobregat (Baix Llobregat)</b>	Masquefa (Anoia) Vallirana (Baix Llobregat) Martorell Vilafraanca del Penedès (Alt Penedès)	Ajuntament de Sant Feliu del Llobregat Ajuntament de Masquefa Ajuntament de Vallirana Ajuntament de Martorell Ajuntament de Vilafraanca del Penedès
<b>Vilanova i la Geltrú (Garraf)</b>		Ajuntament de Vilanova i la Geltrú
<b>Terrassa (Vallès Occidental)</b>	Rubi (Vallès Occidental)	Ajuntament de Terrassa Ajuntament de Rubí
<b>Sabadell (Vallès Occidental)</b>	Pineda de Mar (Maresme) Mataró (Maresme)	Ajuntament de Sabadell Ajuntament de Pineda de Mar Ajuntament de Mataró
<b>Granollers (Vallès Oriental)</b>		Ajuntament de Granollers
<b>Manresa (Bages)</b>	Berga (Berguedà)  Igualada (Anoia) Puigcerdà (Cerdanya) Solsona (Solsonès)	Ajuntament de Manresa Ajuntament de Berga, Consell Comarcal del Berguedà i Fundació Universitària del Berguedà Ajuntament d'Igualada Consell Comarcal de la Cerdanya Consell Comarcal del Solsonès
<b>Vic (Osona)</b>		Ajuntament de Vic, Calxa Manlleu, Consell Comarcal d'Osona i Fundació Mil·lenari
<b>Salt (Gironès)</b>	Banyoles (Pla de l'Estany) Blanes (Selva) Figueres (Alt Empordà) La Bisbal d'Empordà (Baix Empordà) Olot (Garrotxa) Palafregell (Baix Empordà) Ripoll (Ripollès) Santa Coloma de Farners (Selva) Ribes de Freser (Ripollès) Vidreres (Selva)	Ajuntament de Salt i Diputació de Girona Consell Comarcal del Pla de l'Estany Ajuntament de Blanes Consell Comarcal de l'Alt Empordà Consell Comarcal del Baix Empordà Fundació d'Estudis Superiors d'Olot Ajuntament de Palafregell Consell Comarcal del Ripollès Ajuntament de Santa Coloma de Farners Ajuntament de Ribes de Freser Ajuntament de Vidreres
<b>Reus (Baix Camp)</b>	Coma-ruga (Baix Penedès) Falset (Priorat)  Montblanc (Conca de Barberó) Valls (Alt Camp)	Ajuntament de Reus Consorci Universitari del Baix Penedès Ajuntament de Falset, Consell Comarcal del Priorat i Sec. General de Joventut Consell Comarcal de la Conca de Barberó Consorci Pro Universitari Alt Camp-Conca de Barberó i Ajuntament de Valls
<b>Tarragona (Tarragonès)</b>		Ajuntament de Tarragona
<b>Tortosa (Baix Ebre)</b>	L'Ametlla de Mar (Baix Ebre) Amgosta (Montsià) Gandesa (Terra Alta) Móra d'Ebre (Ribera d'Ebre) La Fatarella (Terra Alta) Santa Bàrbara (Montsià)	Ajuntament de Tortosa, Consell Comarcal del Baix Ebre Ajuntament de l'Ametlla de mar Consell Comarcal del Montsià Consell Comarcal de la Terra Alta Consell Comarcal de la Ribera d'Ebre Ajuntament de la Fatarella Ajuntament de Santa Bàrbara
<b>Lleida (Segrià)</b>	Balaguer Pont de Suert (Alta Ribagorça) Seu d'Urgell (Alt Urgell) Sort (Pallars Sobirà) Tàrrrega (Urgell) Tremp (Pallars Jussà) La Pobla de Segur (Pallars Jussà)	Consell Comarcal del Segrià i Diputació de Lleida Ajuntament de Balaguer Ajuntament de Pont de Suert Consell Comarcal de l'Alt Urgell Consell Comarcal del Pallars Sobirà Ajuntament de Tàrrrega Ajuntament de Tremp Ajuntament de la Pobla de Segur
<b>Madrid</b>		
<b>València</b>		
<b>Sevilla</b>		
<b>Oficina de Mèxic</b>		



## 10. Empreses del grup

Xarxa d'empreses a 31/12/12



A continuació es mostren les principals dades de cadascuna de les empreses del grup.



	<b>Eureca Media, S.L.</b>	<b>Editorial UOC, S.L.</b>	<b>Educacioniline, S.L.</b>
Descripció	Empresa pionera en l'elaboració de documents digitals d'aprenentatge, de divulgació i il·lustració per a la formació no presencial per mitjà de la xarxa. Actualment és una empresa de serveis de comunicació integral per a empreses i institucions tant públiques com privades.	Editorial capdavantera en manual universitari en català i una editorial de referència en manual universitari en espanyol.	Empresa que sorgeix de la societat del coneixement i que fa servir les tecnologies de la informació i la comunicació (TIC) per a facilitar la formació de les persones al llarg de la vida.
Domicili operatiu	Gran Via de les Corts Catalanes, 872, 3ª	Rambla de Poblenou, 156	Rambla de Catalunya, 38, 3er pis.
Forma jurídica	Societat limitada	Societat limitada, societat unipersonal	Societat limitada
Participació FUOC	Indirecta 100%	Indirecta 100%	Indirecta 60%
Data constitució	1999	2001	1998
Patrimoni net	2.193.086,93	875.171,93	2.033.119,59
Ingressos	2.776.222,63	546.699,22	2.939.198,04
BAI	64.872,23	31.454,15	605.289,23
	<b>Grup UOC, S.L.</b>		<b>Aula Activa, S.A. "en liquidació"</b>
Descripció	Empresa tenidora del grup d'empreses constituïdes amb el propòsit de transferir aquelles innovacions, coneixements i tecnologies desenvolupades per la Universitat que són d'utilitat per al teixit econòmic i social així com, ampliar la relació de la Universitat amb la societat i generar un retorn que potenciï les seves activitats.		Sense activitat
Domicili operatiu	Rambla de Poblenou, 156		
Forma jurídica	Societat limitada, societat unipersonal		Societat Anònima unipersonal "En liquidació"
Participació FUOC	100%		Indirecta 100%
Data constitució	1996		1998
Patrimoni net	5.126.720,88		-1.749.278,91
Ingressos	297.055,25		0,00
BAI	211.915,52		-1.089,30

## 11. Relacions

Durant l'any 2012 hem seguit la política de signatura de convenis de col·laboració amb diverses institucions, empreses i administracions territorials. S'han signat un total de 104 acords, entre convenis marc i addendes, i tenim 19 noves empreses associades.

## 12. Evolució de l'organització

L'any 2012, igual que l'any anterior, ha estat marcat per l'aplicació d'un pla d'austeritat pressupostària, per a afrontar l'impacte de la crisi econòmica, i del Pla de contenció de la Generalitat de Catalunya, que ha afectat la nostra universitat i en el qual encara estem immersos, garantint-ne la **sostenibilitat econòmica** i els objectius de millora establerts en el Contracte Programa 2009-2014.

En l'àmbit docent, la UOC ha continuat el procés **d'adaptació a l'espai europeu d'ensenyament superior (EEES)** iniciat el 2007 garantint-ne la qualitat acadèmica (vegeu el punt 4.3).

Cal destacar també la creació de la **càtedra UOC-Fundació Miró**, la primera del món sobre el pintor català.

D'altra banda, amb la voluntat de promoure l'emprenedoria social, la universitat va llançar el concurs d'idees **UOC&PLUGGED**, oferint als vuit guanyadors formació gratuïta i assessorament per a desenvolupar projectes.





En l'àmbit de *recerca*, malgrat el context general de crisi, la UOC ha continuat impulsant l'activitat d'investigació, d'innovació i transferència (vegeu el punt 5). També cal destacar la constitució del **Comitè Científic de l'eLearn Center**; la posada en marxa, juntament amb la Fundació Barcelona Digital, del **centre de transferència UOC-Bdigital** de tecnologies digitals per a l'educació i el coneixement; també la creació de l'espai **Open Apps** per a compartir la innovació i el coneixement obert amb la societat.

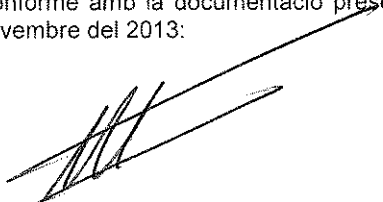
En l'àmbit de *gestió interna*, hem d'assenyalar la **nova organització** dels equips de gestió amb l'objectiu d'aconseguir una major transversalitat i agilitat de treball. A més, cal esmentar el relleu en el càrrec de **gerent** de la UOC al mes d'octubre.

Cal remarcar també la entrada en vigor del primer **conveni col·lectiu** i l'aposta de la universitat per la flexibilitat laboral i el desplegament de l'**e-treball** amb l'objectiu d'afavorir la conciliació de la vida laboral, familiar i personal.

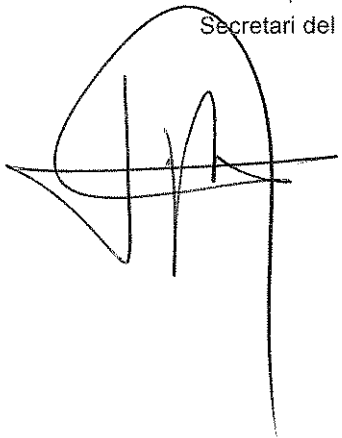
Finalment, per la importància que té dins de la Universitat, cal mencionar el **final del mandat de la rectora**, d'acord amb la limitació de 7 anys establerta en els Estatuts de la FUOC, durant el qual la UOC s'ha consolidat com una gran universitat, pionera i de prestigi arreu.



Conforme amb la documentació present de la pàgina 1 a 111 (ambdues incloses), s'ha signat en data 25 de novembre del 2013:



Sr. Andreu Mas-Colell  
President del Patronat



Sr. Josep Ribas i Seix  
Secretari del Patronat